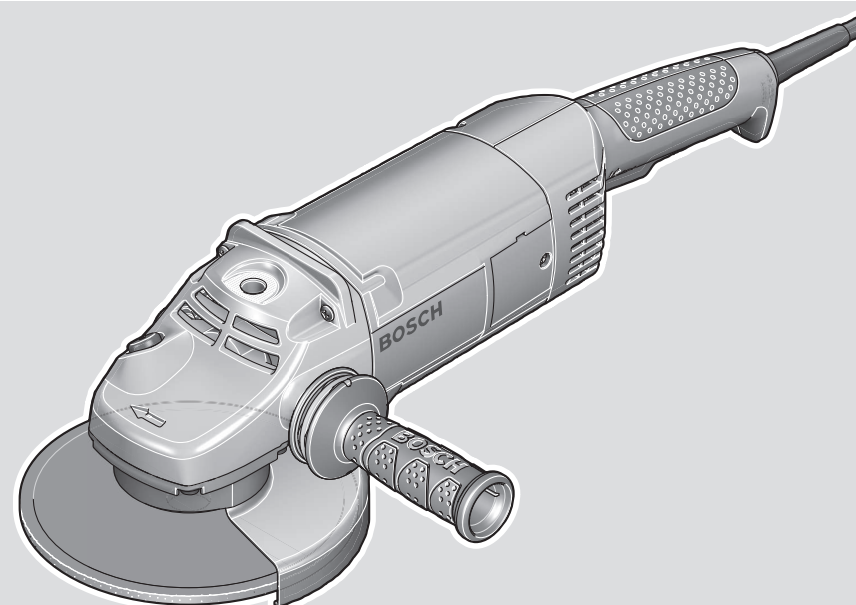




 **BOSCH**

GWS Professional

20-230 H | 20-230 JH



Robert Bosch Power Tools GmbH
70538 Stuttgart
GERMANY

www.bosch-pt.com

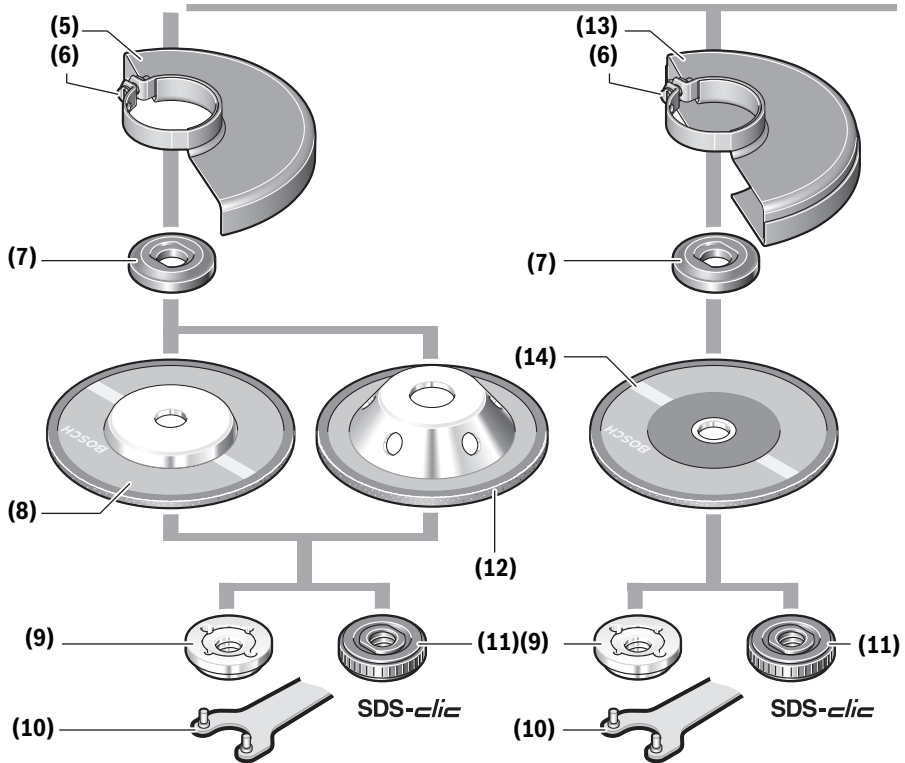
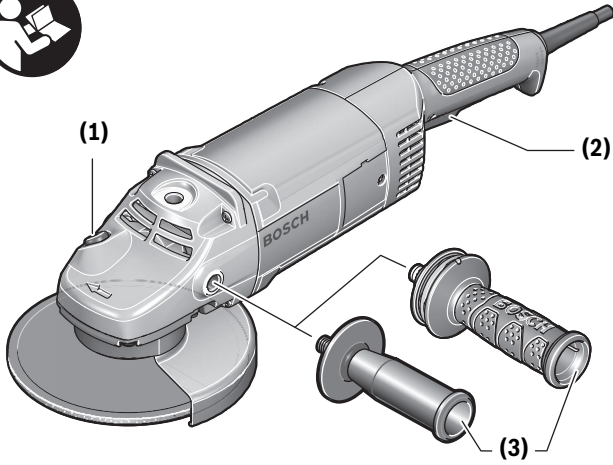
1 609 92A 432 (2020.11) 0 / 286

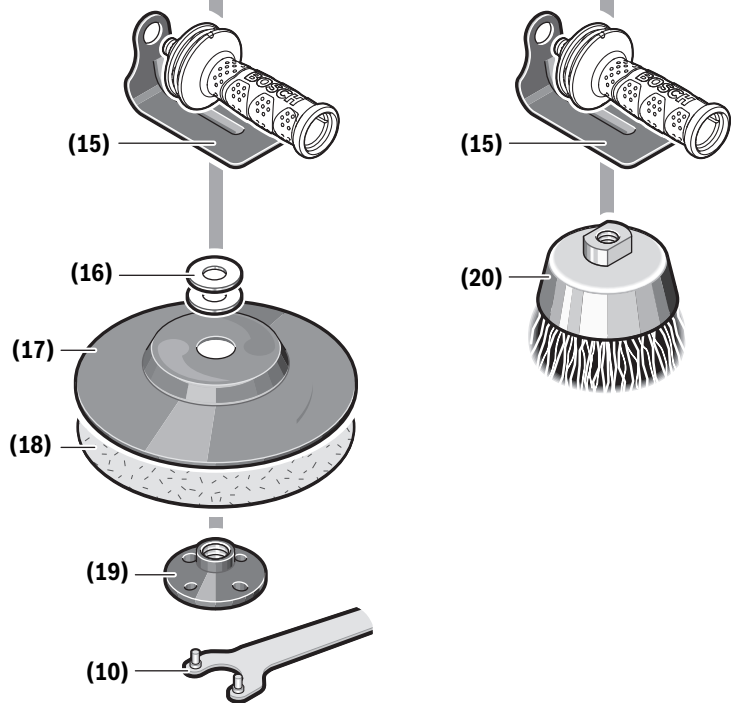
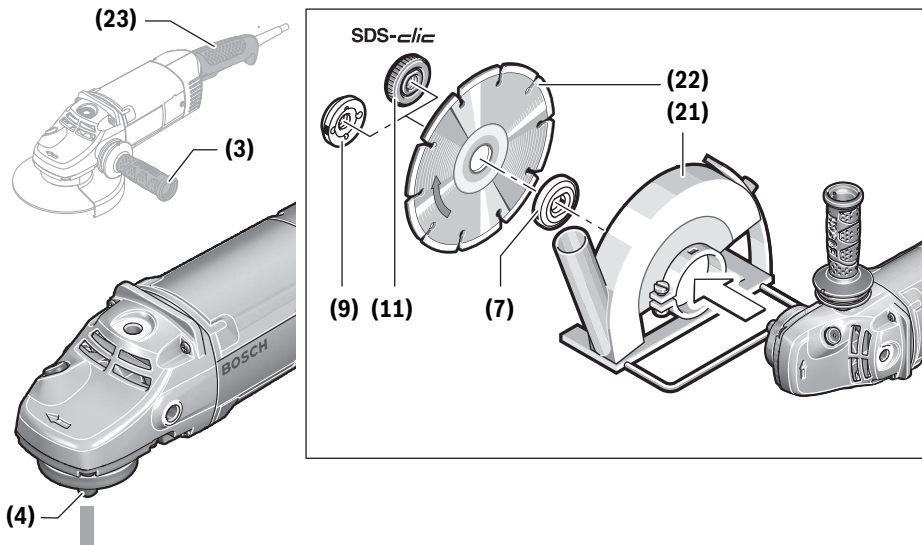


1 609 92A 432

de Originalbetriebsanleitung	ru Оригинальное руководство по эксплуатации	lt Originali instrukcija
en Original instructions	uk Оригінальна інструкція з експлуатації	ar دليل التشغيل الأصلي
fr Notice originale	kk Пайдалану нұсқаулығының түпнұсқасы	fa دفترچه راهنمای اصلی
es Manual original	ro Instrucțiuni originale	
pt Manual original	bg Оригинална инструкция	
it Istruzioni originali	mk Оригиналное упатство за работа	
nl Oorspronkelijke gebruiksaanwijzing	sr Originalno uputstvo za rad	
da Original brugsanvisning	sl Izvirna navodila	
sv Bruksanvisning i original	hr Originalne upute za rad	
no Original driftsinstruks	et Algpärane kasutusjuhend	
fi Alkuperäiset ohjeet	lv Instrukcijas oriģinālvalodā	
el Πρωτότυπο οδηγιών χρήσης		
tr Orijinal işletme talimatı		
pl Instrukcja oryginalna		
cs Původní návod k používání		
sk Pôvodný návod na použitie		
hu Eredeti használati utasítás		







Vous trouverez d'autres adresses du service après-vente sous :

www.bosch-pt.com/serviceaddresses

Élimination des déchets

Les outils électroportatifs, ainsi que leurs accessoires et emballages, doivent pouvoir suivre chacun une voie de recyclage appropriée.



Ne jetez pas les outils électroportatifs avec les ordures ménagères !

Seulement pour les pays de l'UE :

Conformément à la directive européenne 2012/19/UE relative aux déchets d'équipements électriques et électroniques et sa mise en vigueur conformément aux législations nationales, les outils électroportatifs dont on ne peut plus se servir doivent être isolés et suivre une voie de recyclage appropriée.



Español

Indicaciones de seguridad

Advertencias de peligro generales para herramientas eléctricas

⚠ ADVERTENCIA Lea integralmente estas advertencias de peligro e instrucciones. En caso de no atenerse a las advertencias de peligro e instrucciones siguientes, ello puede ocasionar una descarga eléctrica, un incendio y/o lesión grave.

Guardar todas las advertencias de peligro e instrucciones para futuras consultas.

El término "herramienta eléctrica" empleado en las siguientes advertencias de peligro se refiere a herramientas eléctricas de conexión a la red (con cable de red) y a herramientas eléctricas accionadas por acumulador (sin cable de red).

Seguridad en el área de trabajo

- ▶ **Mantenga el área de trabajo limpia y bien iluminada.** Las áreas desordenadas u oscuras pueden provocar accidentes.
- ▶ **No utilice herramientas eléctricas en un entorno con peligro de explosión, en el que se encuentren combustibles líquidos, gases o material en polvo.** Las herramientas eléctricas producen chispas que pueden llegar a inflamar los materiales en polvo o vapores.
- ▶ **Mantenga alejados a los niños y otras personas de su puesto de trabajo al emplear la herramienta eléctrica.** Una distracción le puede hacer perder el control sobre la herramienta eléctrica.

Seguridad eléctrica

- ▶ **El enchufe de la herramienta eléctrica debe corresponder a la toma de corriente utilizada. No es admisible modificar el enchufe en forma alguna. No emplear adaptadores en herramientas eléctricas dotadas con una toma de tierra.** Los enchufes sin modificar adecuados a las respectivas tomas de corriente reducen el riesgo de una descarga eléctrica.
- ▶ **Evite que su cuerpo toque partes conectadas a tierra como tuberías, radiadores, cocinas y refrigeradores.** El riesgo a quedar expuesto a una sacudida eléctrica es mayor si su cuerpo tiene contacto con tierra.
- ▶ **No exponga la herramienta eléctrica a la lluvia o a condiciones húmedas.** Existe el peligro de recibir una descarga eléctrica si penetran líquidos en la herramienta eléctrica.
- ▶ **No abuse del cable de red. No utilice el cable de red para transportar la herramienta eléctrica, ni tire de él para sacar el enchufe de la toma de corriente. Mantenga el cable de red alejado del calor, aceite, esquinas cortantes o piezas móviles.** Los cables de red dañados o enredados pueden provocar una descarga eléctrica.
- ▶ **Al trabajar con la herramienta eléctrica a la intemperie utilice solamente cables de prolongación apropiados para su uso al aire libre.** La utilización de un cable de prolongación adecuado para su uso al aire libre reduce el riesgo de una descarga eléctrica.
- ▶ **Si fuese imprescindible utilizar la herramienta eléctrica en un entorno húmedo, es necesario conectarla a través de un dispositivo de corriente residual (RCD) de seguridad (fusible diferencial).** La aplicación de un dispositivo de corriente residual (RCD) reduce el riesgo a exponerse a una descarga eléctrica.

Seguridad de personas

- ▶ **Esté atento a lo que hace y emplee sentido común cuando utilice una herramienta eléctrica. No utilice la herramienta eléctrica si estuviese cansado, ni tampoco después de haber consumido drogas, alcohol o medicamentos.** Un momento de inatención durante el uso de la herramienta eléctrica puede provocar serias lesiones.
- ▶ **Utilice un equipo de protección personal. Utilice siempre una protección para los ojos.** El riesgo a lesionarse se reduce considerablemente si, dependiendo del tipo y la aplicación de la herramienta eléctrica empleada, se utiliza un equipo de protección adecuado como una mascarilla antipolvo, zapatos de seguridad con suela antideslizante, casco o protectores auditivos.
- ▶ **Evite una puesta en marcha involuntaria. Asegurarse de que la herramienta eléctrica esté desconectada antes de conectarla a la toma de corriente y/o al montar el acumulador, al recogerla o al transportarla.** Si transporta la herramienta eléctrica sujetándola por el interruptor de conexión/desconexión o si alimenta la herramienta

eléctrica estando ésta conectada, ello puede dar lugar a un accidente.

- ▶ **Retire las herramientas de ajuste o llaves fijas antes de conectar la herramienta eléctrica.** Una herramienta de ajuste o llave fija colocada en una pieza rotante puede producir lesiones al poner en funcionamiento la herramienta eléctrica.
- ▶ **Evite posturas arriesgadas. Trabaje sobre una base firme y mantenga el equilibrio en todo momento.** Ello le permitirá controlar mejor la herramienta eléctrica en caso de presentarse una situación inesperada.
- ▶ **Lleve puesta una vestimenta de trabajo adecuada. No utilice vestimenta amplia ni joyas. Mantenga su pelo, vestimenta y guantes alejados de las piezas móviles.** La vestimenta suelta, las joyas o los pelos largos pueden ser atrapados por las piezas en movimiento.
- ▶ **Si se proporcionan dispositivos para la conexión de las instalaciones de extracción y recogida de polvo, asegúrese que éstos estén conectados y que sean utilizados correctamente.** El empleo de estos equipos reduce los riesgos derivados del polvo.

Uso y trato cuidadoso de herramientas eléctricas

- ▶ **No sobrecargue la herramienta eléctrica. Utilice la herramienta eléctrica adecuada para su aplicación.** Con la herramienta eléctrica adecuada podrá trabajar mejor y más seguro dentro del margen de potencia diseñado.
- ▶ **No utilice la herramienta eléctrica si el interruptor está defectuoso.** Las herramientas eléctricas que no se puedan conectar o desconectar son peligrosas y deben repararse.
- ▶ **Saque el enchufe de la red y/o desmonte el acumulador antes de realizar un ajuste en la herramienta eléctrica, cambiar de accesorio o al guardar la herramienta eléctrica.** Esta medida preventiva reduce el riesgo a conectar accidentalmente la herramienta eléctrica.
- ▶ **Guarde las herramientas eléctricas fuera del alcance de los niños. No permita la utilización de la herramienta eléctrica a aquellas personas que no estén familiarizadas con su uso o que no hayan leído estas instrucciones.** Las herramientas eléctricas utilizadas por personas inexpertas son peligrosas.
- ▶ **Mantenga las herramientas eléctricas. Controle la alineación de las piezas móviles, rotura de piezas y cualquier otra condición que pudiera afectar el funcionamiento de la herramienta eléctrica. En caso de daño, la herramienta eléctrica debe repararse antes de su uso.** Muchos de los accidentes se deben a herramientas eléctricas con un mantenimiento deficiente.
- ▶ **Mantenga los útiles limpios y afilados.** Las herramientas de corte adecuadamente mantenidas con filos afilados se dejan guiar y controlar mejor.
- ▶ **Utilice la herramienta eléctrica, los accesorios, los útiles, etc. de acuerdo a estas instrucciones, considerando en ello las condiciones de trabajo y la tarea a realizar.** El uso de herramientas eléctricas para trabajos dife-

rentes de aquellos para los que han sido concebidas puede resultar peligroso.

Servicio

- ▶ **Únicamente deje reparar su herramienta eléctrica por un experto cualificado, empleando exclusivamente piezas de repuesto originales.** Solamente así se mantiene la seguridad de la herramienta eléctrica.

Indicaciones de seguridad para amoladoras angulares

Indicaciones de seguridad generales para el amolado, el lijado con papel de lija y los trabajos con cepillos de alambre o el tronzado

- ▶ **Esta herramienta eléctrica está diseñada para funcionar como amoladora, lijadora, cepillo de alambre o tronzadora. Lea íntegramente las advertencias de peligro, las instrucciones, las ilustraciones y las especificaciones entregadas con esta herramienta eléctrica.** En caso de no atenderse a las instrucciones siguientes, ello puede ocasionar una descarga eléctrica, un incendio y/o una lesión grave.
- ▶ **No se recomienda realizar trabajos tales como pulido con esta herramienta eléctrica.** Los trabajos para los cuales no ha sido diseñada la herramienta eléctrica pueden originar un peligro y causar lesiones personales.
- ▶ **No emplee accesorios que no están diseñados y recomendados específicamente por el fabricante de la herramienta.** El mero hecho de que sea acoplable un accesorio a su herramienta eléctrica no implica que su utilización resulta segura.
- ▶ **Las revoluciones admisibles del accesorio deberán ser como mínimo iguales a las revoluciones máximas indicadas en la herramienta eléctrica.** Aquellos accesorios que giren a unas revoluciones mayores a las admisibles pueden llegar a romperse y salir desprendidos.
- ▶ **El diámetro exterior y el espesor del accesorio deberán corresponder a las medidas indicadas para su herramienta eléctrica.** Los accesorios de dimensiones incorrectas no pueden protegerse ni controlarse adecuadamente.
- ▶ **El alojamiento roscado de los accesorios debe corresponder a la rosca del husillo de la amoladora. En el caso de útiles montados con brida, el agujero del árbol del accesorio debe calzar en el diámetro de montaje de la brida.** Los útiles, que no se pueden fijar correctamente en el alojamiento de la herramienta eléctrica, giran irregularmente, vibran demasiado y pueden conducir a la pérdida del control.
- ▶ **No emplee accesorios dañados. Antes de cada aplicación, sírvase controlar los accesorios tales como los discos abrasivos respecto a desportilladuras y fisuras, los discos de apoyo respecto a fisuras, desgaste o desgaste excesivo, y los cepillos de alambre respecto a alambres sueltos o quebrados. En el caso de una caída de la herramienta eléctrica o del accesorio, verifique si está dañado o utilice un accesorio en buenas condi-**

- ciones. **Una vez que ha controlado y colocado el accesorio, manténgase, junto con las personas que se encuentran en las inmediaciones, fuera del plano del accesorio giratorio y deje funcionar el aparato durante un minuto con el máximo número de revoluciones sin carga.** En las mayoría de las veces, los útiles dañados se rompen en este tiempo de prueba.
- ▶ **Utilice un equipo de protección personal. Dependiendo del trabajo a realizar, use una careta, una protección para los ojos o unas gafas de seguridad. Si procede, emplee una mascarilla antipolvo, protectores auditivos, guantes de protección o un delantal de taller adecuado para protegerle de los pequeños fragmentos que pudieran salir proyectados al desprenderse del útil o de la pieza de trabajo.** La protección para los ojos deberá ser indicada para protegerle de los fragmentos que pudieran salir desprendidos al realizar los diferentes trabajos. La mascarilla antipolvo o respiratoria deberá ser apta para filtrar las partículas producidas al trabajar. La exposición prolongada al ruido de alta intensidad puede provocar sordera.
 - ▶ **Cuide que las personas en las inmediaciones se mantengan a suficiente distancia de la zona de trabajo. Toda persona que acceda a la zona de trabajo deberá utilizar un equipo de protección personal.** Fragmentos de la pieza de trabajo o de un útil roto podrían salir proyectados y causar lesiones, incluso fuera del área de trabajo inmediato.
 - ▶ **Sujete la herramienta eléctrica solamente por las superficies de agarre aisladas al realizar trabajos en los que el accesorio de corte pueda llegar a tocar conductores eléctricos ocultos o su propio cable.** En el caso del contacto del accesorio de corte con conductores "bajo tensión", las partes metálicas expuestas de la herramienta eléctrica pueden quedar "bajo tensión" y dar al operador una descarga eléctrica.
 - ▶ **Mantenga el cable alejado del accesorio en funcionamiento.** Si pierde el control, el cable se podría cortar o atascar y así tirar su mano o brazo hacia el útil en funcionamiento.
 - ▶ **Jamás deposite la herramienta eléctrica antes de que el accesorio se haya detenido por completo.** El útil en funcionamiento puede llegar a tocar la base de apoyo y hacerle perder el control sobre la herramienta eléctrica.
 - ▶ **No deje en funcionamiento la herramienta eléctrica mientras la transporta.** El accesorio en funcionamiento podría lesionarle al engancharse accidentalmente con su vestimenta, tirándolo hacia su cuerpo.
 - ▶ **Limpie periódicamente las rejillas de refrigeración de su herramienta.** El ventilador del motor aspira polvo hacia el interior de la carcasa y una acumulación excesiva de polvo metálico puede provocar una descarga eléctrica.
 - ▶ **No utilice la herramienta eléctrica cerca de materiales inflamables.** Las chispas producidas al trabajar pueden llegar a incendiar estos materiales.
- ▶ **No emplee accesorios que requieran ser refrigerados con líquidos.** La utilización de agua u otros refrigerantes puede comportar una descarga eléctrica.
- Contragolpes e indicaciones de seguridad al respecto**
- El retroceso es una reacción brusca que se produce al atascarse o engancharse el útil en funcionamiento, como un disco de amolar, cepillo o cualquier otro útil. Al atascarse o engancharse el útil en funcionamiento, éste es frenado bruscamente. Ello puede hacerle perder el control sobre la herramienta eléctrica y hacer que ésta salga impulsada en dirección opuesta al sentido de giro que tenía el útil.
- En el caso, p. ej., de que un disco abrasivo se atasque o bloquee en la pieza de trabajo, puede suceder que el canto del útil que penetra en el material se enganche, provocando la salida o la expulsión del útil. Según el sentido de giro y la posición del útil en el momento de bloquearse, puede que éste resulte desprendido hacia el usuario o en sentido opuesto al mismo. En estos casos puede suceder que el útil incluso llegue a romperse.
- El retroceso es ocasionado por la mala aplicación y/o el incorrecto manejo o condiciones de la herramienta eléctrica. Es posible evitarlo ateniéndose a las medidas preventivas que a continuación se detallan.
- ▶ **Sujete con firmeza la herramienta eléctrica y mantenga su cuerpo y brazos en una posición propicia para resistir las fuerzas de retroceso. En caso que se suministre, use siempre la empuñadura adicional para obtener un máximo control sobre el contragolpe o la reacción del par durante el arranque.** El usuario puede controlar las fuerzas de retroceso si toma unas medidas preventivas oportunas.
 - ▶ **Nunca coloque su mano cerca del útil en funcionamiento.** El útil puede retroceder sobre su mano.
 - ▶ **No mantenga su cuerpo en el área en la cual se puede mover la herramienta eléctrica en el caso de un retroceso.** El retroceso impulsa el útil en sentido opuesto al movimiento rotatorio del útil en el punto de atascamiento.
 - ▶ **Tenga especial precaución al trabajar esquinas, cantos afilados, etc. Evite que el útil rebote o que se atasque.** En las esquinas, los cantos afilados o al rebotar, el útil en funcionamiento tiende a atascarse. Ello puede hacerle perder el control o causar un retroceso del útil.
 - ▶ **No utilice una cadena de sierra de talla en madera u hoja de sierra dentada.** Tales útiles originan frecuentemente un contragolpe o la pérdida del control sobre la herramienta eléctrica.
- Indicaciones de seguridad específicas para operaciones de amolado y tronzado**
- ▶ **Use exclusivamente discos abrasivos recomendados para su herramienta eléctrica y el dispositivo de protección específico diseñado para el disco seleccionado.** Los discos para los cuales no ha sido diseñada la herramienta eléctrica, no se pueden proteger adecuadamente y son peligrosos.
 - ▶ **La superficie de amolado del centro del disco escamotado debe quedar por debajo del plano del labio del**

dispositivo de protección. Un disco incorrectamente montado que proyecta a través del plano del labio del dispositivo de protección no se puede proteger adecuadamente.

- ▶ **Fije el dispositivo de protección en forma segura en la herramienta eléctrica y ajústelo de modo que se obtenga una máxima seguridad, así que la menor parte del disco quede expuesta hacia el operador.** El dispositivo de protección ayuda a proteger al operador ante los fragmentos de un disco roto, el contacto accidental con el disco y las chispas que pueden inflamar la vestimenta.
- ▶ **Los discos sólo se deben usar para las aplicaciones recomendadas. Ejemplo: No trate nunca de amolar con la superficie lateral de un disco tronizador.** Los discos tronizadores están destinados para el amolado periférico. La actuación de fuerzas laterales sobre el cuerpo abrasivo pueden romperlo.
- ▶ **Utilice siempre bridas para discos sin daños, con la medida y la forma correcta para el disco seleccionado.** Las bridas de discos adecuadas apoyan el disco, reduciendo así la posibilidad de una rotura del mismo. Las bridas para discos tronizadores pueden ser diferentes a las de los discos amoladores.
- ▶ **No utilice discos desgastados de herramientas eléctricas más grandes.** Los discos destinados para las herramientas eléctricas más grandes no son adecuados para las velocidades más elevadas de las herramientas más pequeñas y pueden romperse.

Indicaciones de seguridad específicas adicionales para operaciones de tronzado

- ▶ **Evite que se "bloquee" el disco tronizador o una presión de aplicación excesiva. No intente realizar cortes demasiado profundos.** Al solicitar en exceso el disco tronizador, éste es más propenso a ladearse o bloquearse en el corte, lo que puede provocar un retroceso brusco del mismo o su rotura.
- ▶ **No mantenga su cuerpo en la zona delante y detrás del disco tronizador durante la rotación.** Al alejar de su cuerpo el disco tronizador en la pieza de trabajo, el posible contragolpe puede impulsar el útil en funcionamiento y la herramienta eléctrica directamente en su dirección.
- ▶ **Si el disco tronizador se atasca o si se interrumpe el corte por cualquier razón, desconecte la herramienta eléctrica y manténgala en reposo, hasta que se detenga completamente el disco. No intente nunca sacar del corte el disco tronizador aún en marcha, si no puede tener lugar un contragolpe.** Determine y elimine la causa del atascamiento del disco.
- ▶ **No intente proseguir el corte, estando insertado el disco tronizador en la ranura de corte. Espere a que el disco tronizador haya alcanzado las revoluciones máximas y prosiga entonces el corte con cautela.** El disco tronizador podría atascarse, salirse de la ranura de corte o retroceder bruscamente si se reanuda la herramienta eléctrica en la pieza de trabajo.
- ▶ **Apoye las planchas u otras piezas de trabajo grandes para minimizar el riesgo de bloqueo o retroceso del**

disco tronizador. Las piezas de trabajo grandes tienden a curvarse por su propio peso. La pieza de trabajo deberá apoyarse desde abajo tanto cerca de la línea de corte como en los bordes a ambos lados del disco.

- ▶ **Proceda con especial cautela al realizar "recortes por inmersión" en paredes existentes u otras zonas ocultas.** El disco tronizador sobresaliente puede ser rechazado al tocar tuberías de gas o agua, conductores eléctricos u otros objetos.

Indicaciones de seguridad específicas para el lijado con papel de lija

- ▶ **No emplee discos de papel de lija excesivamente sobredimensionados. Observe las recomendaciones del fabricante en la selección del papel de lija.** El papel de lija demasiado grande que sobresale del plato lijador representa un peligro de lesión y puede originar un atascamiento, la rotura del disco o un contragolpe.

Indicaciones de seguridad específicas para el trabajo con cepillos de alambre

- ▶ **Tenga en cuenta que las púas de los cepillos de alambre pueden desprenderse también durante un uso normal. No sobrecargue los alambres aplicando una carga excesiva al cepillo.** Las púas de alambre pueden penetrar fácilmente la ropa ligera y/o la piel.
- ▶ **Si se recomienda el uso de un dispositivo de protección para los trabajos con cepillos de alambre, no permita cualquier interferencia del cepillo de alambre con el dispositivo de protección.** Los discos o cepillos de alambre pueden expandirse en el diámetro debido a la carga y las fuerzas centrífugas durante el trabajo.

Indicaciones de seguridad adicionales

Use unas gafas de protección.



- ▶ **Utilice unos aparatos de exploración adecuados para detectar conductores o tuberías ocultas, o consulte a sus compañías abastecedoras.** El contacto con conductores eléctricos puede provocar un incendio o una electrocución. Al dañar una tubería de gas puede producirse una explosión. La perforación de una tubería de agua puede redundar en daños materiales o provocar una electrocución.
- ▶ **No tome los discos amoladores y tronzadores con la mano, antes que se hayan enfriado.** Los discos se ponen muy calientes durante el trabajo.
- ▶ **Desbloquee el interruptor de conexión/desconexión y colóquelo en la posición de desconexión cuando se produzca un corte en la alimentación de corriente, p. ej. cortando la corriente o desconectando el enchufe.** Así, se impide una reanudación incontrolada.
- ▶ **Asegure la pieza de trabajo.** Una pieza de trabajo fijada con unos dispositivos de sujeción, o en un tornillo de banco, se mantiene sujeta de forma mucho más segura que con la mano.

- El enchufe macho de conexión, debe ser conectado solamente a un enchufe hembra de las mismas características técnicas del enchufe macho en materia.

Descripción del producto y servicio



Lea íntegramente estas indicaciones de seguridad e instrucciones. Las faltas de observación de las indicaciones de seguridad y de las instrucciones pueden causar descargas eléctricas, incendios y/o lesiones graves.

Por favor, observe las ilustraciones en la parte inicial de las instrucciones de servicio.

Utilización reglamentaria

La herramienta eléctrica está determinada para tronzar, desbastar y cepillar materiales metálicos y piedra, sin la utilización de agua.

En el caso de tronzar con medios abrasivos aglomerados, debe utilizarse una caperuza protectora especial para tronzar.

En el caso de tronzar piedra, debe encargarse de una aspiración de polvo adecuada.

La herramienta eléctrica se puede utilizar para el lijado con papel de lija con los útiles de lijado admisibles.

Componentes principales

La numeración de los componentes está referida a la imagen de la herramienta eléctrica en la página ilustrada.

- (1) Tecla de bloqueo del husillo

- (2) Interruptor de conexión/desconexión
- (3) Empuñadura adicional (zona de agarre aislada)
- (4) Husillo amolador
- (5) Cubierta protectora para amolar
- (6) Tornillo de sujeción de la cubierta protectora
- (7) Brida de alojamiento con anillo tórico
- (8) Disco abrasivo^{a)}
- (9) Tuerca de sujeción
- (10) Llave de dos pivotes para la tuerca de sujeción^{a)}
- (11) Tuerca de sujeción rápida **SDS-clie**^{a)}
- (12) Vaso de amolar de metal duro^{a)}
- (13) Cubierta protectora para tronzar^{a)}
- (14) Disco de tronzar^{a)}
- (15) Protección de las manos^{a)}
- (16) Discos distanciadores^{a)}
- (17) Plato lijador de goma^{a)}
- (18) Hoja lijadora^{a)}
- (19) Tuerca redonda^{a)}
- (20) Cepillo de corona^{a)}
- (21) Cubierta de aspiración para tronzar con carro guía^{a)}
- (22) Disco tronizador diamantado^{a)}
- (23) Empuñadura (zona de agarre aislada)

a) Los accesorios descritos e ilustrados no corresponden al material que se adjunta de serie. La gama completa de accesorios opcionales se detalla en nuestro programa de accesorios.

Datos técnicos

Amoladora angular		GWS 20-230 H	GWS 20-230 JH
Número de artículo		3 601 H50 L..	3 601 H50 M..
Potencia absorbida nominal	W	2000	2000
Potencia útil	W	1250	1250
Número de revoluciones nominal	min ⁻¹	6600	6600
Máx. diámetro de disco amolador	mm	230	230
Rosca de husillo amolador		M 14	M 14
Máx. longitud de rosca del husillo amolador	mm	25	25
Protección contra re arranque		-	●
Limitación de la corriente de arranque		-	●
Peso según EPTA-Procedure 01:2014			
- con empuñadura adicional amortiguadora de vibraciones	kg	5,2	5,2
- con empuñadura adicional estándar	kg	5,1	5,1
Clase de protección		□ / II	□ / II

Las indicaciones son válidas para una tensión nominal [U] de 230 V. Estas indicaciones pueden variar con tensiones divergentes y en ejecuciones específicas del país.

Sólo para herramientas eléctricas sin limitador de corriente de arranque: Los procesos de conexión producen breves caídas de tensión. En caso de condiciones desfavorables de la red, pueden producirse interferencias en otros aparatos. En el caso de impedancias de la red inferiores a 0,25 Ohm, no se esperan perturbaciones.

Información sobre ruidos y vibraciones

Valores de emisión de ruido determinados según **EN 60745-2-3**.

El nivel de ruidos valorado con A de la herramienta eléctrica asciende típicamente a: **92 dB(A)**; nivel de potencia acústica **103 dB(A)**. Inseguridad K = **3 dB**.

¡Llevar una protección auditiva!

Valores totales de vibraciones a_h (suma de vectores de tres direcciones) e inseguridad K determinados según

EN 60745-2-3:

Amolado superficial (desbastado):

$a_h = 7,5 \text{ m/s}^2$, $K = 1,5 \text{ m/s}^2$,

Lijado con hoja de lijar:

$a_h = 4,0 \text{ m/s}^2$, $K = 1,5 \text{ m/s}^2$.

El nivel de vibraciones indicado en estas instrucciones ha sido determinado según un procedimiento de medición normalizado y puede servir como base de comparación con otras herramientas eléctricas. También es adecuado para estimar provisionalmente la sollicitación experimentada por las vibraciones.

El nivel de vibraciones indicado ha sido determinado para las aplicaciones principales de la herramienta eléctrica. Por ello, el nivel de vibraciones puede ser diferente si la herramienta eléctrica se utiliza para otras aplicaciones, con útiles diferentes, o si el mantenimiento de la misma fuese deficiente. Ello puede suponer un aumento drástico de la sollicitación por vibraciones durante el tiempo total de trabajo.

Para determinar con exactitud la sollicitación experimentada por las vibraciones, es necesario considerar también aquellos tiempos en los que el aparato esté desconectado, o bien, esté en funcionamiento, pero sin ser utilizado realmente. Ello puede suponer una disminución drástica de la sollicitación por vibraciones durante el tiempo total de trabajo.

Fije unas medidas de seguridad adicionales para proteger al usuario de los efectos por vibraciones, como por ejemplo: Mantenimiento de la herramienta eléctrica y de los útiles, conservar calientes las manos, organización de las secuencias de trabajo.

Montaje

Montar el dispositivo protector

- ▶ **Antes de cualquier manipulación en la herramienta eléctrica, sacar el enchufe de red de la toma de corriente.**

Indicación: Tras la rotura del disco abrasivo durante el servicio o en caso de daño de los dispositivos de apoyo en la caperuza protectora/en la herramienta eléctrica, la herramienta eléctrica debe enviarse de inmediato al servicio técnico, ver las direcciones en el apartado "Servicio técnico y atención al cliente".

Cubierta protectora para amolar

Coloque la cubierta protectora **(5)** sobre el cuello del husillo. Adapte la posición de la cubierta protectora **(5)** a las necesi-

dades del paso de trabajo y bloquee la cubierta protectora **(5)** con el tornillo de sujeción **(6)**.

- ▶ **Ajuste la cubierta protectora (5) de modo que se evite una proyección de chispas en dirección del operador.**

Cubierta protectora para tronzar

- ▶ **Utilice siempre la caperuza protectora para tronzar al tronzar con medios abrasivos aglomerados (13).**
- ▶ **En el caso de tronzar piedra, debe encargarse de una aspiración de polvo adecuada.**

La cubierta protectora para tronzar **(13)** se monta como la cubierta protectora para amolar **(5)**.

Cubierta de aspiración para tronzar con carro guía

La cubierta protectora para tronzar con carro guía **(21)** se monta como la cubierta protectora para amolar **(5)**.

Empuñadura adicional

- ▶ **Utilice su herramienta eléctrica sólo con la empuñadura adicional (3).**

Atornille la empuñadura adicional **(3)**, dependiente de la modalidad de trabajo, a la derecha o la izquierda de la cabeza del engranaje.

Protección de las manos

- ▶ **Monte siempre la protección de las manos para los trabajos con el plato lijador de goma (17) o con el cepillo de corona/cepillo de disco/disco abrasivo de láminas (15).**

Fije la protección de las manos **(15)** con la empuñadura adicional **(3)**.

Montar útiles abrasivos

- ▶ **Antes de cualquier manipulación en la herramienta eléctrica, sacar el enchufe de red de la toma de corriente.**
- ▶ **No tome los discos amoladores y tronzadores con la mano, antes que se hayan enfriado.** Los discos se ponen muy calientes durante el trabajo.

Limpie el husillo amolador **(4)** y todas las piezas a montar.

Al fijar y soltar los útiles abrasivos presione la tecla de bloqueo del husillo **(1)**, para inmovilizar el husillo amolador.

- ▶ **Accione la tecla de bloqueo del husillo solamente con el husillo amolador parado.** En caso contrario podría dañarse la herramienta eléctrica.

Disco amolador / tronzador

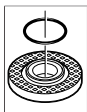
Observe las dimensiones de los útiles abrasivos. El diámetro del orificio debe coincidir con la brida de alojamiento. No emplee adaptadores o piezas de reducción.

Al utilizar discos tronzadores diamantados, asegúrese de que la flecha de sentido de giro del disco tronzador diamantado coincida con el sentido de giro de la herramienta eléctrica (véase la flecha de sentido de giro sobre la cabeza del engranaje).

El orden del montaje se puede ver en la página ilustrada.

Para fijar el disco lijador/tronzador atornille la tuerca de fijación (9) y fjela con la llave de dos pivotes (ver " Tuerca de fijación rápida **SDS-clic** ", Página 38).

- **Después del montaje del útil abrasivo y antes de conectarlo, compruebe si el útil abrasivo está correctamente montado y si se deja girar libremente. Asegúrese, que el útil abrasivo no roce en la cubierta protectora u otras piezas.**



En la brida de alojamiento (7) hay una pieza de plástico (anillo tórico) alrededor del collar de centrado. **Si el anillo tórico falta o está dañado, es imprescindible sustituir la brida de alojamiento (7) antes de la reutilización.**

Disco abrasivo de láminas

- **Monte siempre la protección para las manos al realizar trabajos con el disco abrasivo de láminas (15).**

Plato lijador de goma

- **Al realizar trabajos con el plato lijador de goma (17) monte siempre la protección para las manos (15).**

El orden del montaje se puede ver en la página ilustrada.

Antes de realizar el montaje del plato lijador de goma (17), colocar las 2 arandelas distanciadoras (16) sobre el husillo amolador (4).

Atornille la tuerca redonda (19) y fjela con la llave de dos pivotes.

Cepillo de corona / cepillo de disco

- **Al realizar trabajos con el cepillo de corona o el cepillo de disco monte siempre la protección para las manos (15).**

El orden del montaje se puede ver en la página ilustrada.

El cepillo de corona / cepillo de disco debe dejarse atornillar sobre el husillo amolador de tal modo que quede apoyado firmemente en la brida del husillo amolador al final de la rosca del mismo. Fije firmemente el cepillo de corona / cepillo de disco con una llave de boca.

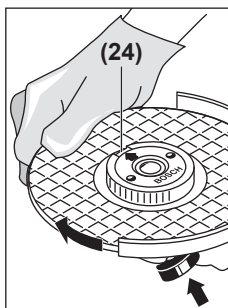
Tuerca de fijación rápida **SDS-clic**

Para un cambio sencillo del útil de amolado sin el uso de herramientas adicionales, puede utilizar en lugar de la tuerca de sujeción (9) la tuerca de fijación rápida (11).

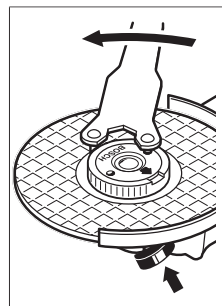
- **La tuerca de fijación rápida (11) sólo debe utilizarse para discos de amolar o tronzar.**

Utilice solamente una tuerca de fijación rápida (11) perfecta y sin daños.

Al atornillar, asegúrese de que el lado con la inscripción de la tuerca de fijación rápida (11) no apunte hacia el disco abrasivo; la flecha debe apuntar hacia la marca de índice (24).



Presione la tecla de bloqueo del husillo (1), para inmovilizar el husillo amolador. Para apretar firmemente la tuerca de fijación rápida, gire el disco abrasivo con fuerza en sentido horario.



Una tuerca de fijación rápida en buenas condiciones y correctamente fijada, la puede soltar girando el tornillo moleteado con la mano en contra del sentido de giro de las agujas del reloj. **No suelte nunca una tuerca de fijación rápida inmovilizada con unas tenazas, sino utilice la llave de dos pivotes.** Aplique la llave de dos pivotes como se muestra en la imagen.

Útiles abrasivos admisibles

Usted puede utilizar todos los útiles abrasivos nombrados en estas instrucciones de servicio.

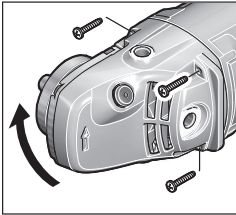
El número de revoluciones admisible [min^{-1}] o bien la velocidad periférica [m/s] de los útiles abrasivos utilizados debe corresponder como mínimo a las indicaciones en la siguiente tabla.

Observe por ello el **número de revoluciones o bien la velocidad periférica** admisible en la etiqueta del útil abrasivo.

	máx. [mm]		[mm]		
	D	b	d	[min^{-1}]	[m/s]
	180	8	22,2	8500	80
	230	8	22,2	6600	80
	180	-	-	8500	80
	230	-	-	6600	80
	100	30	M 14	8600	45

Girar la cabeza del engranaje

- **Antes de cualquier manipulación en la herramienta eléctrica, sacar el enchufe de red de la toma de corriente.**



Puede girar la cabeza del engranaje en pasos de 90°. De este modo, el interruptor de conexión/desconexión puede situarse en una posición de manejo más adecuada para casos especiales, p. ej. para trabajos de tronzado con cubierta de aspiración con carro guía

(21) o para zurdos.

Desenrosque totalmente los 4 tornillos. Gire la cabeza del engranaje cuidadosamente **y sin quitarla de la caja** a la nueva posición. Apriete de nuevo firmemente los 4 tornillos.

Aspiración de polvo y virutas

El polvo de ciertos materiales como, pinturas que contengan plomo, ciertos tipos de madera y algunos minerales y metales, puede ser nocivo para la salud. El contacto y la inspiración de estos polvos pueden provocar en el usuario o en las personas circundantes reacciones alérgicas y/o enfermedades respiratorias.

Ciertos polvos como los de roble, encina y haya son considerados como cancerígenos, especialmente en combinación con los aditivos para el tratamiento de la madera (cromatos, conservantes de la madera). Los materiales que contengan amianto solamente deberán ser procesados por especialistas.

- A ser posible utilice un equipo para aspiración de polvo apropiado para el material a trabajar.
- Observe que esté bien ventilado el puesto de trabajo.
- Se recomienda una mascarilla protectora con un filtro de la clase P2.

Observe las prescripciones vigentes en su país sobre los materiales a trabajar.

- ▶ **Evite acumulaciones de polvo en el puesto de trabajo.** Los materiales en polvo se pueden inflamar fácilmente.

Operación

Puesta en marcha

- ▶ **¡Observe la tensión de alimentación! La tensión de alimentación deberá coincidir con las indicaciones en la placa de características de la herramienta eléctrica. Las herramientas eléctricas marcadas con 230 V pueden funcionar también a 220 V.**

En el caso del servicio de la herramienta eléctrica con generadores de corriente móviles (generadores) que no tienen suficientes reservas de potencia o no tienen una regulación de tensión adecuada con amplificación de corriente de arranque, pueden producirse pérdidas de potencia o comportamiento no típico durante la conexión.

Por favor, preste atención a la idoneidad del generador de corriente utilizando, especialmente con respecto a la tensión de alimentación y la frecuencia.

Conexión/desconexión

Para la **puesta en servicio** de la herramienta eléctrica, desplace el interruptor de conexión/desconexión (2) hacia delante y presiónelo a continuación.

Para **retener** el interruptor de conexión/desconexión (2), desplace el interruptor de conexión/desconexión (2) hacia adelante.

Para **desconectar** la herramienta eléctrica, suelte el interruptor de conexión/desconexión (2) o bien si está bloqueado, presione brevemente el interruptor de conexión/desconexión (2) y luego suéltelo.

Ejecución de interruptor sin retención (específico del país):

Para la **puesta en servicio** de la herramienta eléctrica, desplace el interruptor de conexión/desconexión (2) hacia delante y presiónelo a continuación.

Para **desconectar** la herramienta eléctrica, suelte el interruptor de conexión/desconexión (2).

- ▶ **Compruebe los útiles abrasivos antes del uso. El útil abrasivo debe estar montado correctamente y debe poder girar libremente. Realice una marcha de prueba de como mínimo 1 minuto sin carga. No utilice útiles abrasivos dañados, excéntricos o que vibran.** Los útiles abrasivos dañados pueden estallar y originar lesiones.

Protección contra re arranque (GWS 20-230 JH)

La protección contra re arranque evita la puesta en marcha accidental de la herramienta eléctrica tras un corte de la alimentación eléctrica.

Para la **nueva puesta en marcha**, coloque el interruptor de conexión/desconexión (2) en la posición de desconexión y conecte de nuevo la herramienta eléctrica.

Limitación de la corriente de arranque (GWS 20-230 JH)

La limitación de la corriente de arranque reduce la potencia absorbida al conectar la herramienta eléctrica para poder trabajar en instalaciones con un fusible de 16 A.

Indicación: Si la herramienta eléctrica comienza a girar a plenas revoluciones inmediatamente tras la conexión, no funciona el limitador de corriente de arranque y la protección de re arranque. La herramienta eléctrica deberá enviarse de inmediato a uno de los servicios técnicos que se indican bajo el apartado "Servicio técnico y atención al cliente".

Instrucciones de trabajo

- ▶ **Antes de cualquier manipulación en la herramienta eléctrica, sacar el enchufe de red de la toma de corriente.**
- ▶ **Precaución al cortar en paredes portantes, ver apartado "Indicaciones respecto a resistencia estática".**
- ▶ **Fije la pieza de trabajo en tornillo de banco, a menos que quede segura por su propio peso.**
- ▶ **No cargue demasiado la herramienta eléctrica, para que no se llegue a la detención.**
- ▶ **Tras una fuerte carga, deje funcionar la herramienta eléctrica unos minutos al régimen de ralentí, para que se enfríe el útil.**

► **No utilice la herramienta eléctrica con un montante para tronzar.**

► **No tome los discos amoladores y tronzadores con la mano, antes que se hayan enfriado.** Los discos se ponen muy calientes durante el trabajo.

Indicación: Cuando no esté en uso, saque el enchufe de red de la caja de enchufe. La herramienta eléctrica también tiene desconectada un bajo consumo de corriente con el enchufe de red puesto y una tensión de alimentación disponible.

Desbastado

► **No utilice nunca discos tronzadores para el desbastado.**

Con un ángulo de aplicación de 30° hasta 40° se obtiene el mejor resultado en el trabajo de desbastado. Mueva la herramienta eléctrica en ambos sentidos con una presión moderada. Así, la pieza de trabajo no se calienta demasiado, no se descolora y no se generan estrías.

Disco abrasivo de láminas

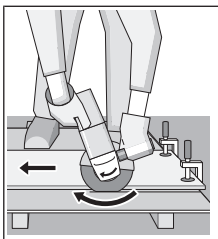
Con el disco abrasivo de láminas (accesorio) puede mecanizar también superficies abombadas y perfiles. Los discos abrasivos de láminas tienen una vida útil significativamente más larga, un nivel de ruidos más reducido y temperaturas de desbastado más bajas que los discos abrasivos convencionales.

Tronzado de metal

► **Utilice siempre la caperuza protectora para tronzar al tronzar con medios abrasivos aglomerados (13).**

Al tronzar, trabaje con un avance moderado, adaptado al material a labrar. No aplique presión sobre el disco tronizador, no lo incline ni oscile.

No frene los discos tronzadores salientes por contrapresión lateral.



Conduzca la herramienta eléctrica siempre con un movimiento en sentido contrario. Si no, existe peligro que la herramienta salga **incontroladamente** del corte. Al tronzar perfiles y tubos de sección cuadrada, lo mejor es utilizar la sección transversal más pequeña.

Tronzado de piedra

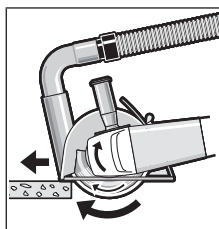
► **En el caso de tronzar piedra, debe encargarse de una aspiración de polvo adecuada.**

► **Colóquese una mascarilla antipolvo.**

► **La herramienta eléctrica sólo debe utilizarse para tronzado/amolado en seco.**

Utilice para el tronzado de piedra preferentemente un disco tronizador diamantado.

En el caso de la utilización de la cubierta de aspiración para el tronzado con carro guía (21), la aspiradora debe estar autorizada para la aspiración de polvo de piedra. Bosch ofrece aspiradoras adecuadas.



Conecte la herramienta eléctrica y colóquela con la parte delantera del carro guía sobre la pieza de trabajo. Desplace la herramienta eléctrica con un avance moderado, adecuado para el material a mecanizar.

Al tronzar materiales muy duros, p. ej. hormigón con alto contenido de sílice, el disco tronizador diamantado puede sobrecalentarse y dañarse por ello. Una corona de chispas rotante con el disco tronizador diamantado indica claramente esto.

En este caso, interrumpa el proceso de tronzado y permita que el disco tronizador diamantado funcione sin carga con número de revoluciones alto durante un breve período de tiempo para enfriarlo.

La disminución notoria del avance del trabajo y una corona de chispas periféricas son síntomas de discos tronzadores diamantados sin filo. Pueden afilarlos de nuevo mediante cortes cortos en material abrasivo, p. ej. piedra arenisca calcárea.

Indicaciones respecto a la resistencia estática

Las ranuras de las paredes portantes están sujetas a la norma DIN 1053, parte 1 o determinaciones específicas de cada país. Estas prescripciones deben cumplirse imprescindiblemente. Antes de comenzar el trabajo, consulte el ingeniero estructural responsable, el arquitecto o el responsable de la construcción..

Mantenimiento y servicio

Mantenimiento y limpieza

- **Antes de cualquier manipulación en la herramienta eléctrica, sacar el enchufe de red de la toma de corriente.**
- **Mantenga limpia la herramienta eléctrica y las rejillas de refrigeración para trabajar con eficacia y seguridad.**
- **Si es posible, utilice siempre un sistema de aspiración en caso de condiciones extremas de aplicación. Sople con frecuencia las rejillas de ventilación y conecte el aparato a través de un interruptor de protección (PRCD).** Al trabajar metales puede llegar a acumularse en el interior de la herramienta eléctrica polvo susceptible de conducir corriente. Ello puede mermar la eficacia del aislamiento de la herramienta eléctrica.

Guarde y maneje los accesorios cuidadosamente.

Si es necesario reemplazar el cable de conexión, entonces esto debe ser realizado por **Bosch** o por un servicio técnico autorizado para herramientas eléctricas **Bosch**, para evitar riesgos de seguridad.

Servicio técnico y atención al cliente

El servicio técnico le asesorará en las consultas que pueda Ud. tener sobre la reparación y mantenimiento de su producto, así como sobre piezas de recambio. Las representaciones gráficas tridimensionales e informaciones de repuestos se encuentran también bajo: www.bosch-pt.com

El equipo asesor de aplicaciones de Bosch le ayuda gustosamente en caso de preguntas sobre nuestros productos y sus accesorios.

Para cualquier consulta o pedido de piezas de repuesto es imprescindible indicar el nº de artículo de 10 dígitos que figura en la placa de características del producto.

España

Robert Bosch España S.L.U.
Departamento de ventas Herramientas Eléctricas
C/Hermanos García Noblejas, 19
28037 Madrid

Para efectuar su pedido online de recambios o pedir la recogida para la reparación de su máquina, entre en la página www.herramientasbosch.net.

Tel. Asesoramiento al cliente: 902 531 553

Fax: 902 531554

Direcciones de servicio adicionales se encuentran bajo:

www.bosch-pt.com/serviceaddresses

Eliminación

Recomendamos que las herramientas eléctricas, accesorios y embalajes sean sometidos a un proceso de recuperación que respete el medio ambiente.



¡No arroje las herramientas eléctricas a la basura!

Sólo para los países de la UE:

Conforme a la Directiva Europea 2012/19/UE sobre aparatos eléctricos y electrónicos inservibles, tras su transposición en ley nacional, deberán acumularse por separado las herramientas eléctricas para ser sometidas a un reciclaje ecológico.



El símbolo es solamente válido, si también se encuentra sobre la placa de características del producto/fabricado.

Português

Instruções de segurança

Indicações gerais de advertência para ferramentas eléctricas

⚠ AVISO

Devem ser lidas todas as indicações de advertência e todas

as instruções. O desrespeito das advertências e instruções apresentadas abaixo pode causar choque eléctrico, incêndio e/ou graves lesões.

Guarde bem todas as advertências e instruções para futura referência.

O termo "ferramenta eléctrica" utilizado a seguir nas indicações de advertência, refere-se a ferramentas eléctricas operadas com corrente de rede (com cabo de rede) e a ferramentas eléctricas operadas com acumulador (sem cabo de rede).

Segurança da área de trabalho

- ▶ **Mantenha a sua área de trabalho sempre limpa e bem iluminada.** Desordem ou áreas de trabalho insuficientemente iluminadas podem levar a acidentes.
- ▶ **Não trabalhar com a ferramenta eléctrica em áreas com risco de explosão, nas quais se encontrem líquidos, gases ou pós inflamáveis.** Ferramentas eléctricas produzem faíscas, que podem inflamar pós ou vapores.
- ▶ **Manter crianças e outras pessoas afastadas da ferramenta eléctrica durante a utilização.** No caso de distração é possível que perca o controlo sobre o aparelho.

Segurança eléctrica

- ▶ **A ficha de conexão da ferramenta eléctrica deve caber na tomada. A ficha não deve ser modificada de maneira alguma. Não utilizar uma ficha de adaptação junto com ferramentas eléctricas protegidas por ligação à terra.** Fichas não modificadas e tomadas apropriadas reduzem o risco de um choque eléctrico.
- ▶ **Evitar que o corpo possa entrar em contacto com superfícies ligadas à terra, como tubos, aquecimentos, fogões e frigoríficos.** Há um risco elevado devido a um choque eléctrico, se o corpo estiver ligado à terra.
- ▶ **Manter o aparelho afastado de chuva ou humidade.** A infiltração de água numa ferramenta eléctrica aumenta o risco de choque eléctrico.
- ▶ **Não deverá utilizar o cabo para outras finalidades. Nunca utilizar o cabo para transportar a ferramenta eléctrica, para pendurá-la, nem para puxar a ficha da tomada. Manter o cabo afastado do calor, do óleo, de arestas afiadas ou de peças em movimento.** Cabos danificados ou emaranhados aumentam o risco de um choque eléctrico.