

MANUAL DE INSTRUCCIONES
OPERATING INSTRUCTIONS
MODE D' EMPLOI
GEBRAUCHSANWEISUNG
MANUALE D'ISTRUZIONI
MANUAL DE INSTRUÇÕES
ИНСТРУКЦИЯ ПО ЭКСПЛУАТАЦИИ
INSTRUKCJE OBSŁUGI

Virutex[®]



LB31E / LB31EA



Lijadora de banda

Belt sander

Ponçeuse a bande

Bandschleifmaschine

Levigatrice a nastro

Lixadeira de cinta

Ленточная Шлифмашинка

Szlifierka taśmowa

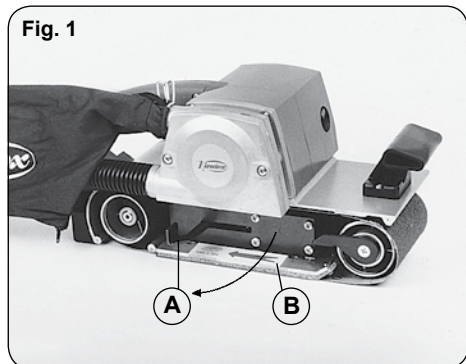


MANUAL DE INSTRUCCIONES
 OPERATING INSTRUCTIONS
 MODE D'EMPLOI
 GEBRAUCHSANWEISUNG
 MANUALE D'ISTRUZIONI
 MANUAL DE INSTRUÇÕES
 ИНСТРУКЦИЯ ПО ЭКСПЛУАТАЦИИ
 INSTRUKCJE OBSŁUGI



página/page
 seite/pagina
 страница/strona

ESPAÑOL	Lijadora de Banda LB31E • LB31EA	3
ENGLISH	LB31E • LB31EA Belt Sander	5
FRANÇAIS	Ponçeuse a Bande LB31E • LB31EA	7
DEUTSCH	Bandschleifmaschine LB31E • LB31EA	9
ITALIANO	Levigatrice a Nastro LB31E • LB31EA	10
PORTUGUÉS	Lixadeira de Cinta LB31E • LB31EA	12
РУССКИЙ	LB31E • LB31EA Ленточная Шлифмашинка	14
POLSKI	Szlifierka taśmowa LB31E -LB31E/A	16



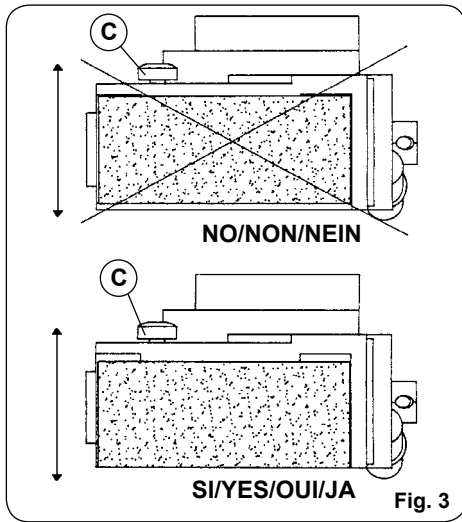


Fig. 3

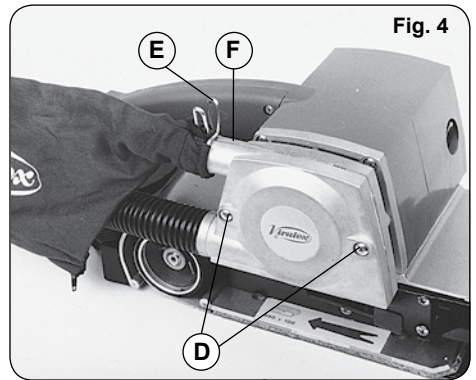


Fig. 4

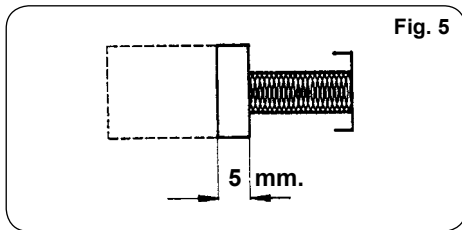


Fig. 5

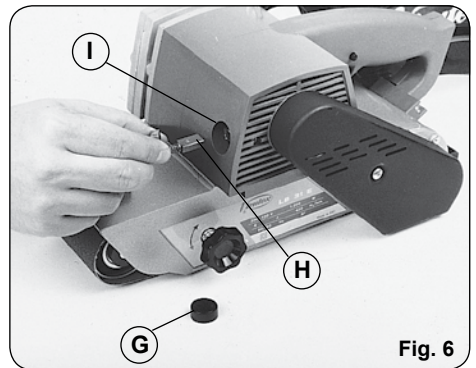


Fig. 6

ESPAÑOL

LIJADORA DE BANDA LB31E-LB31E/A

NOTA IMPORTANTE

1. INSTRUCCIONES DE SEGURIDAD PARA EL MANEJO DE LA LIJADORA



Lea atentamente el FOLLETO DE INSTRUCCIONES GENERALES DE SEGURIDAD, que se adjunta con la documentación de la máquina.

1. Asegúrese antes de enchufar la máquina, que la tensión de alimentación se corresponda con la indicada en la chapa características.
2. Mantenga siempre las manos alejadas del área de lijado, y sujete siempre la máquina por las empuñaduras.
3. Use siempre recambios originales VIRUTEX.
4. El polvo producido durante el lijado puede resultar tóxico o nocivo para la salud (por ejemplo: pinturas al plomo, algunas maderas y metales). Se recomienda utilizar siempre la conexión para la aspiración de polvo.
5. Es necesario trabajar con aspiración de la viruta para prolongar la vida de la banda y evitar posibles roturas de la misma, y para una mayor salubridad.
6. Emplear siempre protectores auditivos cuando se utilicen Lijadoras de Banda.

2. CARACTERÍSTICAS

Potencia absorbida.....	1.200 W
Motor.....	50/60 Hz
Velocidad de la banda.....	420 m/min
Dimensiones de la banda.....	690x100 mm
Superficie de lijado.....	175x100 mm
Peso sin aspirador (LB31E).....	6,5 Kg
Peso con aspirador (LB31E/A).....	6,8 Kg
Dimensiones de embalaje.....	455x260x220 mm

Nivel de Presión acústica Ponderado A.....	90 dBA
Nivel de Potencia acústica Ponderada A.....	101 dBA
Incertidumbre de la medición.....	K = 3 dBA



¡Usar protectores auditivos!

Nivel total de emisión de vibraciones.....	a_h : <2,5 m/s ²
Incertidumbre de la medición.....	K: 1,5 m/s ²

3. DESCRIPCIÓN GENERAL DE LAS LIJADORAS LB31E-LB31E/A

Gran rendimiento para enrasados y desbastes. Su gran superficie de lijado incrementa la productividad y permite un acabado sin surcos. Dispone de unos topes internos de carburo de tungsteno para evitar el deterioro de la carcasa por desplazamiento de la banda.

Para obtener el máximo rendimiento se debe trabajar aplicando exclusivamente el propio peso de la máquina con lo que se consigue que la banda trabaje con la velocidad adecuada y el motor funcione a pleno rendimiento. Al sobreforzar la máquina lo único que se consigue es disminuir la velocidad de la banda con lo cual disminuye también la capacidad de trabajo.

La máquina va provista de toma para aspiración, por la que puede conectarse, mediante el TUBO ACOPLAMIENTO ASPIRADOR REF. 6446073 - 2,25 m o 1746245 - 5 m (accesorios opcionales), a nuestros aspiradores AS182K, AS282K, AS382K, o a cualquier aspirador industrial. En el modelo LB31E/A, va incorporada la aspiración forzada y bolsa recoge viruta.

4. CAMBIO DE BANDA



Desconecte la máquina de la red eléctrica antes de realizar esta operación.

Para el cambio de la banda tirar de la palanca "A" tal y como indica la (Fig. 1), retirar la banda gastada y reemplazarla por otra original VIRUTEX, observando que las flechas que llevan impresas en el interior sigan el sentido de la flecha "B". Para fijar la banda seguir la operación a la inversa.

5. CENTRAJE DE LA BANDA

Para el centraje de la banda (Fig. 2) se procederá

girando el pomo regulación "C", con la máquina en marcha, hasta conseguir que la banda quede centrada. En ningún caso se debe dejar que la banda roce con la carcasa de aluminio, ya que dejaría de ser útil para el trabajo a realizar. (Fig. 3)

Use bandas originales VIRUTEX (690x100), montándolas de forma que queden tensadas y centradas.

6. ACCESORIOS BANDAS DISPONIBLES

REFERENCIA	DENOMINACIÓN
4491022	Banda 690x100 Grano 30
4491006	Banda 690x100 Grano 40
4491007	Banda 690x100 Grano 50
4491008	Banda 690x100 Grano 60
4491009	Banda 690x100 Grano 80
4491010	Banda 690x100 Grano 100

ASPIRACIÓN

Si se quiere montar la aspiración forzada en el modelo LB31E, deberá montarse el KIT ASPIRACION REF. 3300071.

INSTRUCCIONES DE MONTAJE

Colocar el aspirador enroscando los dos tornillos "D", según (Fig. 4).

Colocar la bolsa recoge viruta, presionando sobre el muelle "E" e introducirla en la tobera "F".

7. MANTENIMIENTO DE ESCOBILLAS Y COLECTOR



Desconecte la máquina de la red eléctrica, antes de efectuar cualquier operación de mantenimiento.

Es importante sustituir las escobillas cuando tengan una longitud mínima de 5 mm. (Fig. 5)

Quitar los tapones "G" de color negro y extraer las escobillas "H" de las guías "I" (Fig. 6). Sustituir las escobillas por otras originales VIRUTEX, asegurándose que deslizan suavemente en el interior de las guías, y enroscar nuevamente el tapón que las encierra. Es aconsejable que se tenga en marcha durante unos 15 minutos la máquina una vez cambiadas las escobillas.

Si el colector presenta quemaduras o resaltes, se recomienda hacerlo reparar en un servicio técnico VIRUTEX. Mantenga siempre el cable y el enchufe en buenas condiciones de servicio.

8. NIVEL DE RUIDO Y VIBRACIONES

Los niveles de ruido y vibraciones de esta herramienta eléctrica han sido medidos de acuerdo con la Norma Europea EN 60745-2-4 y EN60745-1 y sirven como base de comparación con máquinas de semejante aplicación. El nivel de vibraciones indicado ha sido determinado para las aplicaciones principales de la herramienta,

LB31E-LB31E/A BELT SANDER

IMPORTANT NOTE

1. SAFETY INSTRUCTIONS FOR USING THE BELT SANDER



Read carefully the **GENERAL SAFETY INSTRUCTIONS LEAFLET**, which is included in the machine documentation.

1. Before starting up the machine make sure that the supply voltage is the same as that shown on the specification plate.
2. Always keep hands clear of the sanding area, and always hold the machine using the grips.
3. Always use original VIRUTEX spares.
4. The dust that accumulates during the sanding process may prove to be toxic or harmful to the health (for example, in the case of lead-based paints, certain woods or metals). Use the dust collector connection at all times.
5. It is necessary to work with shaving collection order to prolong the life of the belt and prevent any breakages.
6. Always wear earplugs when using belt sanders.

2. TECHNICAL CHARACTERISTICS

Input Power.....	1,200 W
Motor.....	50/60 Hz
Belt speed.....	420m/min
Belt size.....	690 x 100 mm
Sanding surface.....	175 x 100 mm
Weight without dust collector.....	6.5 kg
Weight with dust collector.....	6.8 kg
Packing size.....	455x260x220 mm

Weighted equivalent continuous acoustic pressure level A.....	90 dBA
Acoustic power level A.....	101 dBA
Uncertainty.....	K = 3 dbA



Wear ear protection!

Vibration total values.....	a_h : <2.5 m/s ²
Uncertainty.....	K : 1.5 m/s ²

3. GENERAL DESCRIPTION OF THE LB31E-LB31E/A

Highly efficient for levelling and planing down. Its large sanding area increases its productivity and gives a grooves free finishing. It is equipped with internal tungsten-carbide stops to avoid deterioration of the housing caused by movement of the belt.

To obtain maximum efficiency you should work using

you can be used as a starting value for the evaluation of the exposure to the risk of vibrations. However, the level of vibrations can reach a very different value to the one declared in other conditions of application, with other useful work or with a maintenance insufficient of the electric tool and its accessories, being able to reach a value much higher due to its work cycle and mode of use of the electric tool.

Therefore, it is necessary to fix safety measures of protection to the user against the effect of the vibrations, such as keeping the tool and accessories in perfect condition and the organization of the work times of the work cycles (such as work times with the tool under load, and work times with the tool in idle and not used, really because the reduction of these last ones can decrease in a substantial way the total exposure value).

9. GARANTÍA

All VIRUTEX electroportable machines have a 12-month warranty from the date of delivery, excluding all manipulations or damages caused by improper use or natural wear of the machine.

For any repair, contact the official service center VIRUTEX S.A.

10. RECICLAJE DE LAS HERRAMIENTAS ELÉCTRICAS

Never throw the electric tool with the rest of household waste. Recycle the tools, accessories and packaging in a respectful way to the environment. Respect the current regulations in your country.

Applicable in the European Union and in European countries with selective waste collection systems:

The presence of this mark on the product or on the information material that accompanies it, indicates that at the end of its useful life it should not be disposed of with other household waste.



According to the European Directive 2002/96/CE, users can contact the establishment where they bought the product, or the relevant local authorities, to be informed about how and where they can take it for recycling in an ecological and safe way.

VIRUTEX reserves the right to modify its products without prior notice.



<http://www.virutex.es/registre>



Acceda a toda la información técnica.
Access to all technical information.
Accès à toute l'information technique.
Zugang zu allen technischen Daten.
Accedere a tutte le informazioni tecniche.
Aceso a todas as informações técnicas.
Dostęp do wszystkich informacji technicznych.
Доступ ко всей технической информации.



3196128 102019

Virutex[®]

Virutex, S.A.
Av. de la Llana, 57
08191 Rubí (Barcelona) (Spain)

www.virutex.es