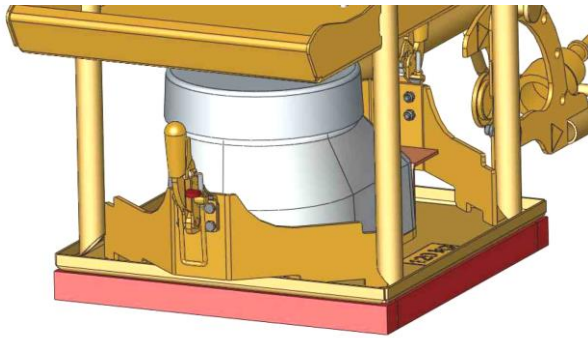


### 4.3 Placas de succión de instalación

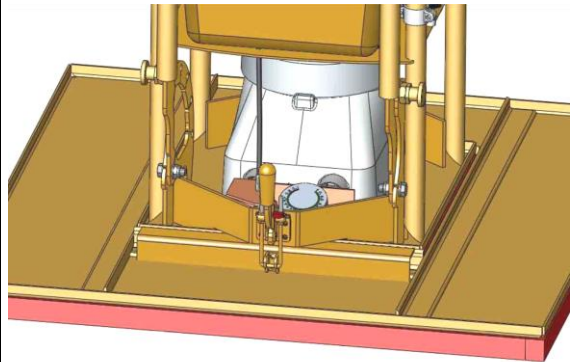


Al instalar/cambiar otras placas de succión aprobadas para la unidad "QJ-600-E", el soplador de vacío debe estar desconectado. El aparato debe estar completamente apoyado en el suelo y sólo puede levantarse ligeramente (20-30 cm) para cargar una de las placas de aspiración accesorias.

12. Unidad con placa de aspiración estándar integrada ESP 120-38/38

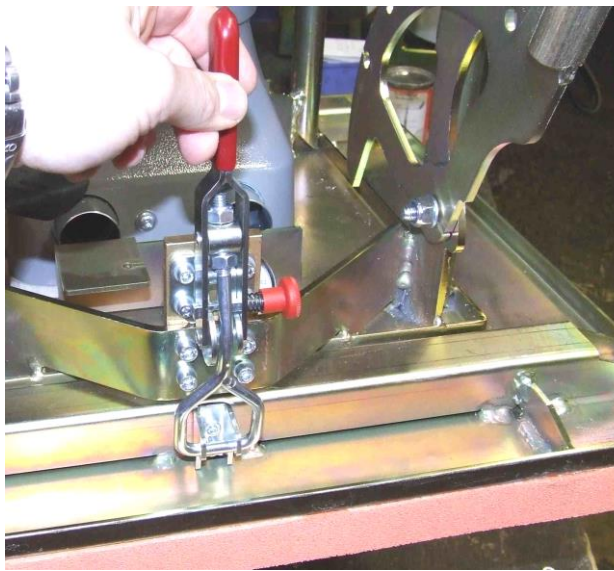


13. Unidad con placa de aspiración accesoría instalada



Coloque el aparato en el centro de la placa de aspiración de accesorios correspondiente y fíjelo con las dos abrazaderas de bloqueo.

14. Bloquear el tensor en posición cerrada.



15. Para abrir el tensor del cerrojo, pulse primero el botón de liberación ( ← ) y luego abra la palanca tensora ( ↙ ).  
(Al cerrar, el tensor de la cerradura se bloquea automáticamente con el botón de desbloqueo.)

