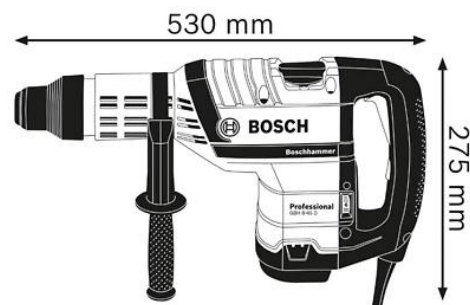


## Datos técnicos

### Descripción

Sectores profesionales	Construcción Electricidad Jardinería y paisajismo Fontanería, técnica de calefacción y climatización
Sin/con cable	Con cable
Dimensiones del embalaje (anchura x longitud x altura)	410 x 615 x 145 mm
Tensión, eléctrica	230 V
Ø máx. en hormigón con coronas perforadoras	125 mm
Ø máx. de perforación en madera	80 mm
Nivel de ruido	El nivel de ruido con ponderación A de la herramienta eléctrica presenta los siguientes valores medios: nivel de intensidad acústica 94 dB(A); nivel de potencia acústica 105 dB(A). Incertidumbre K = 3 dB.
Línea de producto	RBH - PRO HEAVY DUTY



### Datos técnicos

Potencia absorbida	1.500 W
Energía de impacto	12.5 J
Número máx. de impactos con velocidad de giro nominal	1.475 – 2.700 ipm
Velocidad nominal de rotación	165 – 300 rpm
Peso	8,2 kg
Dimensiones de herramienta (anchura)	116 mm
Dimensiones de herramienta (longitud)	540 mm
Dimensiones de herramienta (altura)	310 mm
Portaherramientas	SDS max

### Intervalo de perforación

Ø de perforación en hormigón, broca para martillos perforadores, desde	12 mm
Ø de perforación en hormigón, broca para martillos perforadores, hasta	45 mm
Gama de diámetros de taladrado con percusión en hormigón	12 – 45 mm
Gama de diámetros de taladrado recomendada en hormigón	20 – 40 mm
Ø de perforación de hormigón, brocas para taladros pasantes	80 – 80 mm
Ø mín. en hormigón con coronas perforadoras	125 mm
Ø de perforación en hormigón con coronas perforadoras huecas	125 mm