



PLUMA ARTICULADA | A45E / A45EH

Altura de la plataforma: 13,84 m | Capacidad de la plataforma: 300 kg | Alcance de la plataforma: 7,4 m

ESTÁNDARES MÁS ALTOS

La A45E es nuestra primera pluma articulada totalmente eléctrica y forma parte de la gama JCB E-TECH. Es más productiva y eficiente y genera cero emisiones, por lo que es ideal para interiores y exteriores. La A45EH, nuestro modelo híbrido con un motor JCB Diesel proporcionado por Kohler y baterías recargables, es ideal para lugares remotos donde no siempre hay acceso a la electricidad.

CAPACIDAD MÁS ALTA

La mayor capacidad de la plataforma junto con la mejora en el rendimiento y la reducción de emisiones, hacen que la A45E y la A45EH sean adecuadas tanto para uso en interiores como en exteriores.



NIVELES DE EFICIENCIA MÁS ALTOS

Los motores regenerativos, el control de velocidad de funciones, un eje de dirección oscilante y la ergonomía que ofrece su joystick hacen de la A45E y la A45EH nuestros modelos más eficientes hasta la fecha.

NIVELES DE SUPERVISIÓN MÁS ALTOS

Los diagnósticos en pantalla, JCB LiveLink y la manguera y el cableado dispuestos a lo largo del exterior de la pluma ofrecen una mayor capacidad de supervisión, mantenimiento y protección de la máquina.



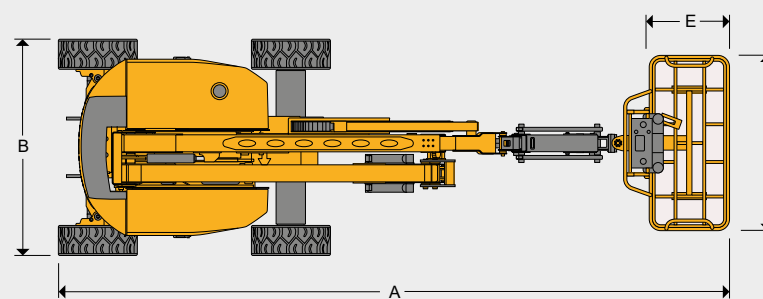
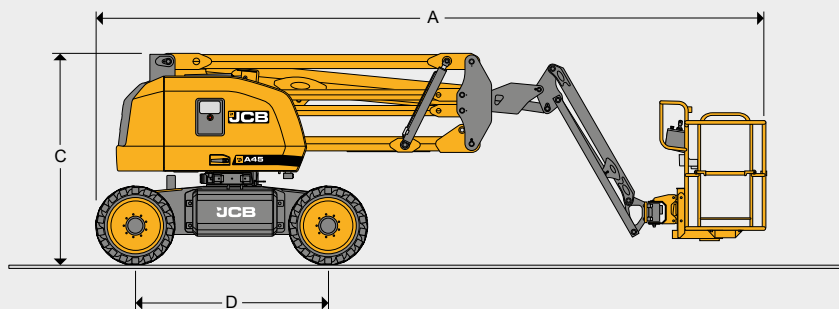
ESTÁNDARES DE SEGURIDAD MÁS ALTOS

Hemos hecho nuestras plumas articuladas aún más seguras con un sistema de protección secundario, neumáticos a prueba de pinchazos, bloqueo del giro y un sistema de parada de emergencia.

CALIDAD MÁS ALTA

Una pintura protectora resistente, una estructura de la cubierta rígida y una similitud en cuanto al diseño con el resto de productos de JCB hacen que ambas máquinas sean ideales tanto para empresas de alquiler como para contratistas.

DIMENSIONES



DIMENSIONES

			A45E	A45EH
	Peso	kg	7750	7930
A	Longitud (recogida)	m		7,04
B	Anchura (recogida)	m		2,26
C	Altura (recogida)	m		2,23
D	Distancia entre ejes	m		2,03
	Voladizo	m		0,12
	Separación del suelo	m		0,31

PLATAFORMA

			A45E	A45EH
E	Longitud de la plataforma	m		0,84
F	Anchura de la plataforma	m		1,84
	Altura de la plataforma	mn		1,24
	Tipo de entrada		Barra de seguridad abatible	
	Número de entradas		3	
	Número máximo de personas		2	
	Capacidad	kg	300	
	Rotación	grados	160	
	Protección contra aplastamiento – electrónica		De serie	

SISTEMA ELÉCTRICO

			A45E
	Voltaje	v	48
	Marca de la batería		VISIÓN
	Modelo de la batería		EVL16-400A-AM
	Capacidad	Ah	400
	Calibración del sensor de inclinación	Grados	5

MOTOR

			A45EH
	Marca		Kohler
	Tipo		Diésel de 4 tiempos, 3 cilindros en línea
	Modelo		KDW1003
	Potencia	kW	14,8
	Velocidad nominal	rpm	3000
	Turbo		-
	Intercooler		-
	Capacidad del depósito de combustible	litros	40

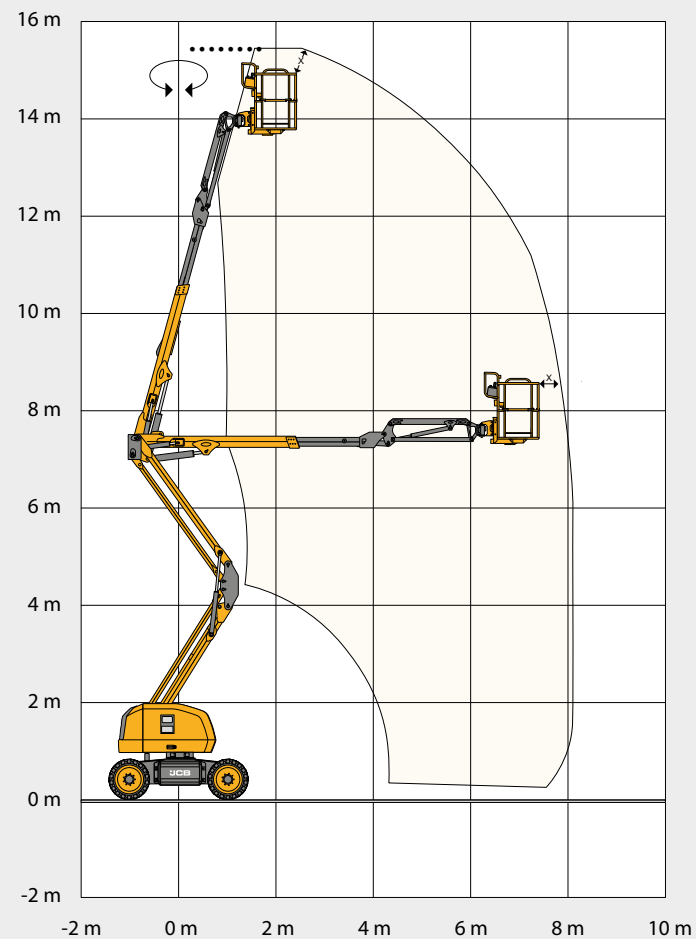
SISTEMA DE TRANSMISIÓN

			A45E	A45EH
	Transmisión		Tracción en las 4 ruedas	
	Velocidad máxima recogida	km/h		7,0
	Velocidad máxima extendida	km/h		0,87
	Pendiente admisible	%		40

NEUMÁTICOS

			A45E	A45EH
	Tipo		Rellenos de espuma sin marcas	
	Tamaño		33x12D610	

RENDIMIENTO EN ELEVACIÓN

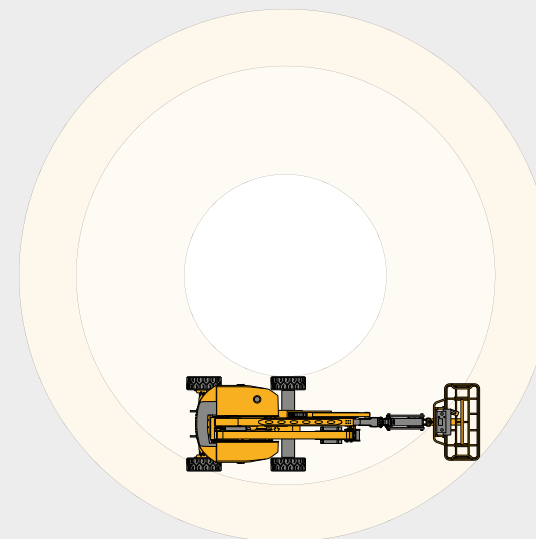


X = Envolvente de trabajo

		A45E	A45EH
Altura de la plataforma	m		13,84
Alcance horizontal	m		7,47
Altura de elevación horizontal	m		7,48
Rotación	grados		355
Velocidad del viento	m/s		12,5

* La altura de elevación horizontal es la altura máxima que puede alcanzar horizontalmente la cesta

RADIO DE GIRO



		A45E	A45EH
Tipo		Tracción en 2 ruedas	
Radio de giro (interior)	m		2,65
Radio de giro (exterior)	m		4,67
Radio máximo en posición plegada	m		5,96

LIVELINK

	A45E	A45EH
LiveLink		De serie









UN FABRICANTE, MÁS DE 300 MODELOS.

Su distribuidor JCB más cercano

PLUMA ARTICULADA A45E / A45EH

Altura de la plataforma: 13,84 m Capacidad de la plataforma: 300 kg Alcance de la plataforma: 7,4 m

JCB Sales Limited, Rocester, Staffordshire, Reino Unido ST14 5JP.

Tel: +44 (0)1889 590312 Correo electrónico: salesinfo@jcb.com

Descargue la información más reciente sobre esta gama de productos en: www.jcb.com

©2023 JCB Sales. Todos los derechos reservados. Ninguna parte de esta publicación puede reproducirse, almacenarse, guardarse en sistemas de recuperación ni transmitirse de ninguna manera electrónica, mecánica, de fotocopias o similar sin el permiso previo por escrito de JCB Sales. Todas las referencias a pesos operativos, tamaños o capacidades de funcionamiento, así como otras medidas de rendimiento se suministran a modo de guía solamente, y pueden variar según la especificación exacta de la máquina. Por lo tanto, estas referencias no deberán tenerse como fiables en relación con la conveniencia para una aplicación concreta. Consulte siempre con su distribuidor JCB en materia de asesoramiento y orientación. JCB se reserva el derecho a cambiar las especificaciones sin previo aviso. Las ilustraciones y especificaciones mostradas pueden incluir equipamientos opcionales. El logotipo JCB es una marca registrada de J. C. Bamford Excavators Ltd.

30237 es-ES 03/23 Edición I

