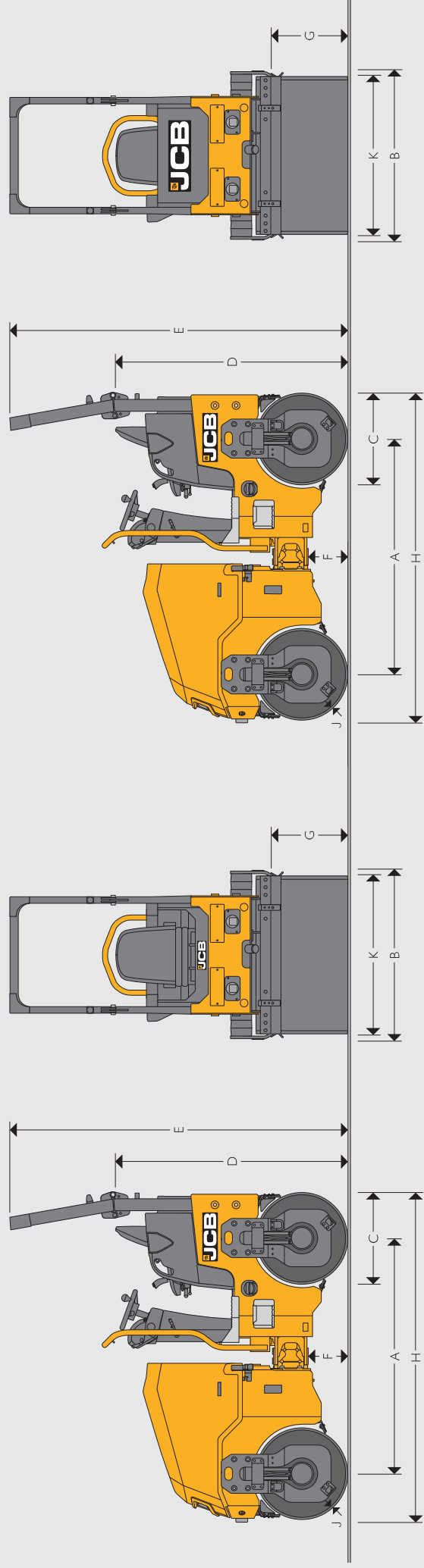


DIMENSIONES ESTÁTICAS



DIMENSIONES ESTÁTICAS

	CT160-80	CT160-100	CT260-100	CT260-120	CT380-130	CT430-140
A	1560	1560	1790	1790	2020	2020
B	960	1090	1095	1295	1390	1490
C	580	580	700	700	800	800
D	1650	1650	1755	1755	1720	1720
E	2485	2485	2510	2510	2550	2550
F	255	255	270	270	300	300
G	510	510	560	560	680	680
H	2140	2140	2490	2490	2830	2830
J	12	12	12	12	17	17
K	800	1000	1000	1200	1300	1400

DATOS OPERATIVOS		CT160-80	CT160-100	CT260-100	CT260-120	CT380-130	CT430-140				
Peso nominal	kg	1630	1710	2280	2420	3820	4220				
Peso operativo (CECE)	kg	1710	1790	2420	2560	4100	4500				
Peso operativo máximo	kg	1790	1870	2600	2740	4400	4850				
Peso operativo delantero	kg	800	840	1190	1260	2050	2250				
Peso operativo trasero	kg	910	950	1230	1300	2050	2250				
Anchura de trabajo	mm	800	1000	1000	1200	1300	1400				
Carga lineal operativa	kg/cm	10,0	11,4	8,4	9,5	12,3	10,5	10,9	15,8	16,1	16,1
Frecuencia del excitador	Hz	50	66	50	66	50	66	50	66	50	60
Amplitud nominal	mm	0,41	0,35	0,56	0,51	0,50	0,50	0,50	0,50	0,50	0,50
Fuerza centrífuga (cada tambor)	kN	10,9	19,1	10,9	19,1	23,6	41,1	23,6	41,1	41	59
Velocidad máx. de trabajo	km/h	9	9	10	10	10	10	10	10	10	10
Descentre del tambor a la izquierda/derecha - manual (opcional)	mm	56	56	60	60	60	60	60	60	60	60
Grados del ángulo de aproximación		±33	±33	±33	±33	±34	±34	±34	±34	±34	±34
Grados del ángulo de oscilación		±8	±8	±8	±8	±13	±13	±13	±13	±13	±13
Radio de giro interior	mm	2160	2090	2475	2375	2665	2615	2615	2615	2615	2615
Pendiente admisible con vibración hasta	%	25	25	30	30	30	30	30	30	30	30
Pendiente admisible sin vibración hasta	%	35	35	40	40	40	40	40	40	40	40

MOTOR		CT160	CT260	CT380	CT430
Marca		Kubota	Kubota	Kohler	Kohler
Modelo		D1005-E4B-EU	D1703-M-DI-E4B	KDI1903	KDI1903
Tipo:		Motor diésel de cuatro tiempos y 3 cilindros refrigerado por agua	Motor diésel de cuatro tiempos y 3 cilindros refrigerado por agua	Motor diésel de cuatro tiempos y 3 cilindros refrigerado por agua	Motor diésel de cuatro tiempos y 3 cilindros refrigerado por agua
Desplazamiento del pistón	cm ³	1001	1647	1861	1861
Rendimiento	kW (CV)	14,2 (19,0)	18,2 (24,4)	36,5 (48,9)	36,5 (48,9)
Velocidad operativa	rpm	2550	2200	2600	2600
Dispositivo de encendido		Motor eléctrico	Motor eléctrico	Motor eléctrico	Motor eléctrico
Filtro de aire		Cartucho seco + cartucho de seguridad	Cartucho seco + cartucho de seguridad	Cartucho seco + cartucho de seguridad	Cartucho seco + cartucho de seguridad
Filtro de combustible		Cartucho	Cartucho	Cartucho	Cartucho

PROPULSIÓN
Hidroestática con bomba de caudal variable y motores de caudal fijo con transmisión directa a ambos tambores = transmisión de tambor doble.

ACCIONAMIENTO DEL EXCITADOR
Accionamiento hidroestático directo controlado electrónicamente en ambos tambores con vibración doble o vibración simple delantera o trasera.

EXCITADOR
Excitador circular de un solo eje.

SISTEMA DE DIRECCIÓN
Articulación central servoasistida, sin mantenimiento y con función de oscilación.

CAPACIDADES DE SERVICIO

	CT160	CT260	CT380	CT430
Capacidad del depósito de combustible	litros	33	46	60
Capacidad del depósito de agua del rociador	litros	100	197	210

SISTEMA DE FRENADO
Freno de servicio: Sistema de propulsión hidroestático.
Freno de estacionamiento: Freno de accionamiento hidráulico en ambos tambores (SAHR).

SISTEMA DE AGUA
Sistema de rociado presurizado, rascadores ajustables (dos por cada tambor), boquillas intercambiables, filtrado múltiple del agua.

SISTEMA ELÉCTRICO

	CT160	CT260	CT380	CT430
Voltaje del sistema eléctrico	V	12	12	12
Capacidad de la batería	Ah	62	62	74
Alternador	A	60	70	100

SOPORTE/INSTRUMENTOS DEL CONDUCTOR
Combustible, corriente de carga de la batería, sistema de rociadores, freno de estacionamiento, contador de horas, presión de aceite del motor, condición del filtro de aire, nivel y temperatura del aceite hidráulico, indicador de nivel de agua, soporte para vasos, asiento y cinturón de seguridad ajustables y cómodos para el operador, luz indicadora intermitente ámbar, protector de ventilador, tapa del panel de instrumentos con cerradura, alarma de marcha atrás, ROPS abatible, detección de la presencia del operador, detección del cinturón de seguridad.

OPCIONES
ROPS plegable, kit de luces de carretera, luz indicadora verde activada por el cinturón de seguridad, inmovilizador de llave, pack de idiomas para el Reino Unido (luz indicadora verde, luz indicadora ámbar activada por el cinturón de seguridad datatag CESAR), kit de homologación de carretera para Italia, kits de herramientas.

Solo CT380/430:
Dispositivo de corte y prensado de bordes
PAQUETE PRO CT380/430: Segunda palanca de transmisión, rascadores del tambor abatibles y accionados por resorte, alarma de marcha atrás de ruido blanco, luces de trabajo LED adicionales en el ROPS, sensor de temperatura del asfalto.