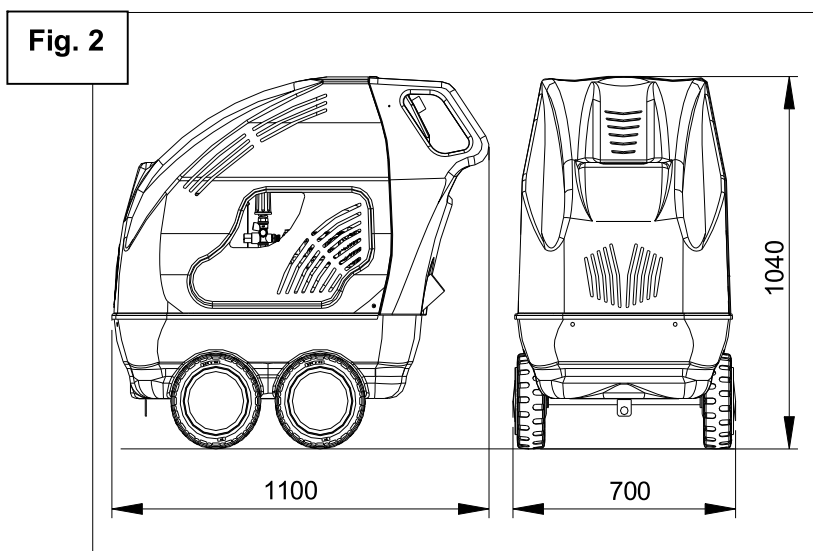


5. DATOS TÉCNICOS

NAC 200		120/10	150/15	200/15	150/21	200/21
Presión nominal	Bares	120	150	200	150	195
Presión máx.	Bares	130	160	200	160	200
Caudal	L/ min	10	15	15	21	21
	L/ h	600	900	900	1260	1260
Potencia motor	kW	2.2	4	5.5	5.5	7.5
	HP	3	5.5	7.5	7.5	10
Alimentación	V / Hz	230/50	400/50	400/50	400/50	400/50
Corriente absorbida	A	12.5	10	10	12.6	16.7
Temperatura máx. agua del chorro	°C	150	150	150	150	150
RPM	rev./ min	1450	1450	1450	1450	1450
Potencia quemador	kW	58.2	58.2	58.2	58.2	58.2
Presión acústica	dB(A)	78.4	78.4	78.4	78.4	78.4
Potencia acústica	dB(A)	93	93	93	93	93
Peso	kg	142	145	148	154	160
Dimensiones	mm	1040x700x1100	1040x700x1100	1040x700x1100	1040x700x1100	1040x700x1100
Capacidad depósito carburante	L	16	16	16	16	16
Capacidad depósito detergente	L	8	8	8	8	8

6. DIMENSIONES



7. PARTES PRINCIPALES

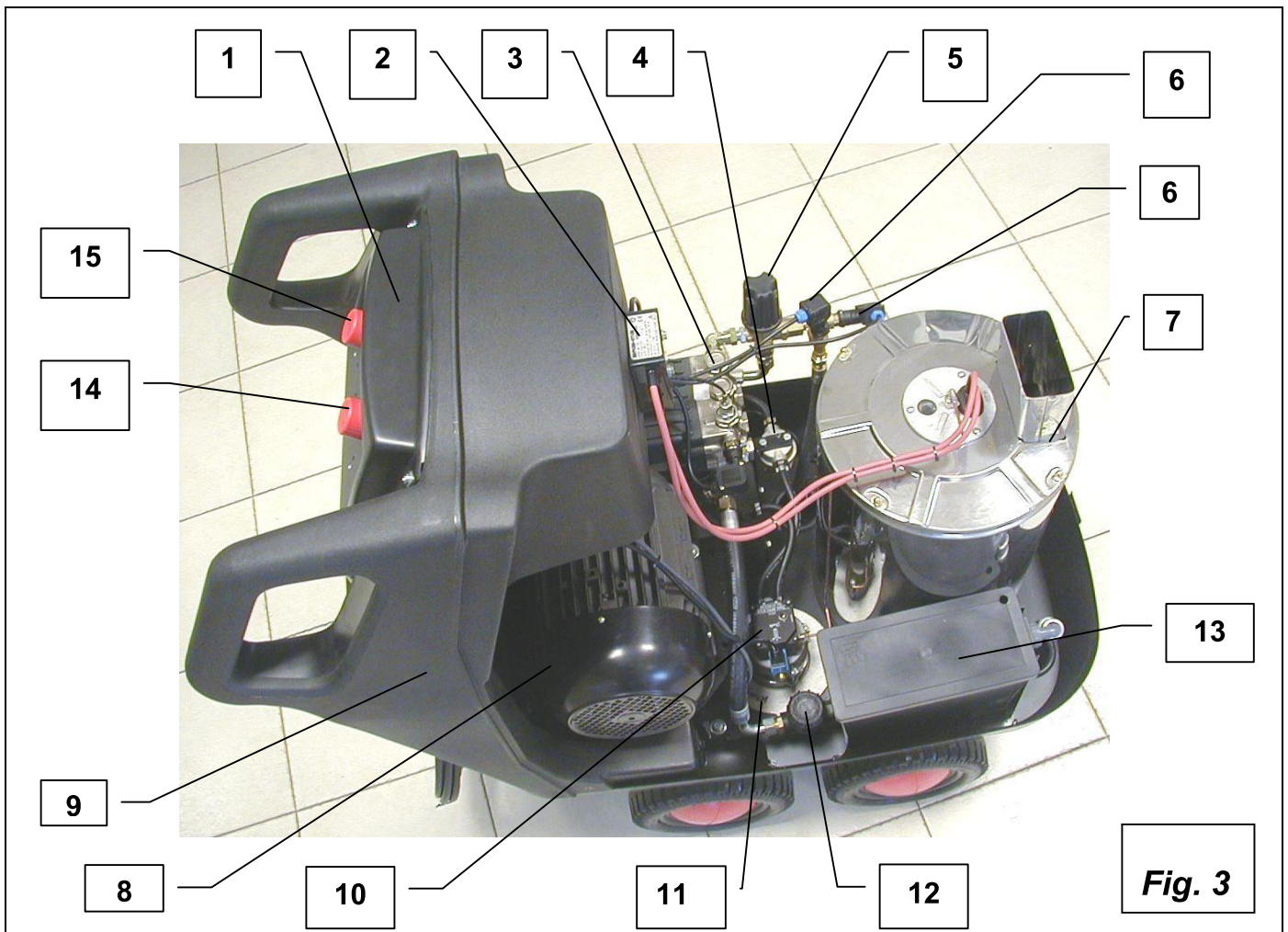


Fig. 3

LEYENDA

1	Panel de mandos eléctricos	6	Presostato	11	Motor quemador
2	Transformador	7	Caldera agua caliente	12	Filtro de metal agua
3	Bomba de alta presión	8	Motor eléctrico	13	Cubeta agua con filtro interno
4	Filtro de metal gasóleo	9	Depósito	14	Botón de encendido
5	Válvula de presión	10	Bomba de gasóleo	15	Botón de temperatura

8. NORMAS DE USO Y SEGURIDAD

- Antes del uso de la máquina se debe instruir al usuario sobre las tareas a desarrollar.
- La máquina debe ser utilizada sólo por personal adulto y responsable.
- Asegúrese de que la máquina reciba constantemente agua. El funcionamiento en seco provoca graves daños al sistema de estanqueidad.
- Las conexiones eléctricas deben ser efectuadas únicamente por técnicos cualificados o personas instruidas para dicho fin.
- Nunca tire del cable para desenchufar la máquina y tampoco de la manguera para desplazarla.
- No deje la máquina expuesta a bajas temperaturas o en sitios propensos a las heladas.

- Las hidrolimpiadoras objeto de este manual tienen que ser vigiladas durante el funcionamiento.
- Utilice las máquinas en ambientes cubiertos (al menos con un cobertizo), ya que en caso contrario se puede comprometer el buen funcionamiento de las mismas.
- Utilice sólo repuestos originales suministrados o aprobados por el fabricante.
- Evite que pasen vehículos sobre la manguera de alta presión.
- No cubra la máquina durante el funcionamiento y evite colocarla en zonas que no tengan una buena ventilación.
- Si se trabaja en ambientes cerrados es obligatorio instalar una chimenea para aspirar los gases de combustión hacia el exterior.
- Tenga cuidado de no obstruir la chimenea. No apoye objetos o la lanza cerca de la salida de humos.
- La salida de humos es peligrosa, tanto por los gases que se desprenden como por las elevadas temperaturas que alcanzan. Al fin de evitar quemaduras, informe a los usuarios de manera adecuada, prevea una ventilación idónea del ambiente y asegúrese de que la eliminación de los gases sea apropiada.
- No utilice la máquina bajo lluvia o en caso de temporales.
- Póngase ropa y accesorios de protección durante las fases de trabajo, como por ejemplo: guantes, gafas y calzado con suela antideslizante.
- Es indispensable evitar que la máquina funcione más de 5 minutos con la pistola cerrada. Si se supera dicho tiempo la temperatura del agua aumenta rápidamente, produciendo graves daños al sistema de estanqueidad.
- Descargue la presión de la manguera a través de la pistola cada vez que se debe apagar la máquina.
- No ponga las manos delante de la lanza.
- No utilice la máquina si el cable de alimentación está total o parcialmente dañado.
- Utilice únicamente los combustibles previstos por el fabricante.
- Nunca deje la máquina sin vigilancia en el sitio de trabajo.
- Al finalizar la actividad diaria, guarde la máquina en un lugar seco y reparado, nunca a la intemperie.



¡ATENCIÓN!

- No realice ningún tipo de operación en la máquina sin haber desconectado antes el enchufe de la toma de corriente.
- No adultere el cable y cerciőrese de que el mismo no sufra daños.
- Los menores y el personal no adiestrado no pueden utilizar la hidrolimpiadora.
- Las mangueras, los accesorios y los racores son importantes para la seguridad del aparato, por eso utilice sólo las mangueras, accesorios y racores que recomienda el fabricante.
- Los chorros de alta presión pueden ser muy peligrosos si se utilizan de manera inadecuada. No los dirija nunca hacia personas o animales y tampoco sobre instalaciones eléctricas o sobre la misma máquina.
- Utilice siempre agua limpia, tratada. El agua no filtrada y productos químicos corrosivos son perjudiciales para la máquina.
- Utilice siempre combustible limpio.