

Manual de instrucciones

Gasolina



Gracias por haber adquirido un Grupo Electrónico GESAN

Este manual ha sido concebido para que se familiarice con el uso y mantenimiento de su grupo electrónico. Por ello le recomendamos leerlo atentamente antes de poner en marcha el mismo con el fin de que conozca las precauciones a tener en cuenta durante su utilización y ayudarle a realizar su mantenimiento en las mejores condiciones.

Conserve este manual al alcance de la mano para consultarlo en cualquier momento y asegúrese que, en caso de reventa, acompaña a la máquina.

GRUPOS ELECTROGENOS GESAN, S.A., en un esfuerzo constante de mejora del producto, incorpora regularmente las mejoras introducidas en los equipos que suministra. Por este motivo las características e informaciones contenidas en este manual pueden ser modificadas sin previo aviso y sin obligación de actualización.

En caso de problema o para cualquier consulta, diríjase al distribuidor.

INDICE:

- INSTRUCCIONES DE SEGURIDAD
- DESCRIPCIÓN GENERAL
- UNIDADES DE CONTROL
- PICTOGRAMAS
- ANTES DE LA UTILIZACIÓN
- UTILIZACIÓN
- MANIPULACIÓN Y ALMACENAMIENTO
- MANTENIMIENTO
- ESQUEMAS ELÉCTRICOS
- LISTA DE POSIBLES FALLOS Y SU SOLUCIÓN

INSTRUCCIONES DE SEGURIDAD

A continuación se exponen una serie de **advertencias** que, por su seguridad y la de los demás, deberá contemplar con especial atención:

1.- **Asegúrese** que existe un alumbrado suficiente sobre el cuadro de mandos, en el caso de operar en condiciones precarias de utilización.

2.- Sepa como **parar el grupo en caso de emergencia** y familiarícese con los controles y salidas del mismo.

No permita el uso del generador a quien no esté familiarizado con el mismo.

No deje hacer uso del grupo electrógeno a menores de edad sin la ayuda de un adulto.

No permita acercarse a niños ni a animales caseros al área en el que esté el motor pues existe la posibilidad de que se quemem con los componentes calientes o de que sufran lesiones con los equipos que hacen funcionar el motor.

3.- **Realice las verificaciones** correspondientes antes de poner en marcha el grupo electrógeno con el fin de evitar accidentes o daños al equipo.

4.- **Conecte la máquina a tierra**, así como la carga.

5.- **No haga funcionar** su grupo electrógeno sin capot bajo la lluvia o en la nieve. **EXISTE PELIGRO DE ELECTROCUCIÓN.**

No moje el grupo, **ni lo manipule** con las manos mojadas.

6.- **No conecte** el grupo electrógeno a la red de edificios. La conexión debe ser efectuada por un electricista cualificado y siempre de acuerdo con las normas y reglamentos eléctricos en vigor.

Una conexión mal realizada puede ocasionar retornos de corriente eléctrica con peligro de electrocución para cualquier persona que trabaje con la red.

7.- El sistema de escape del grupo electrógeno desprende calor suficiente como para encender algunos materiales:

Mantenga el grupo separado, al menos 1 metro, de edificios y otros equipos durante su funcionamiento.

No acerque material inflamable al generador.

No toque el motor ni el escape durante el funcionamiento del grupo. Pueden producirse quemaduras serias.

Deje enfriar el motor antes de realizar el mantenimiento del grupo o antes de almacenarlo.

8.- El combustible utilizado es inflamable y volátil:

Reposte con el motor parado y en una zona ventilada.

No se acerque a llamas o chispas mientras repostas.

NO FUME en las proximidades del grupo.

Mantenga el grupo nivelado y sobre superficie firme y horizontal. En caso contrario el combustible puede derramarse y prenderse.

No llene demasiado el depósito de combustible. Después de rellenar, asegúrese de que el tapón del depósito está bien cerrado.

No derramar combustible al rellenar. El vapor del combustible o el combustible derramado pueden arder. Si se derrama combustible, asegúrese de que el área está seca antes de arrancar el motor.

9.- Los gases de escape producidos por el motor son venenosos:

No haga funcionar el grupo en un local cerrado.

Si hace funcionar el grupo en caseta o área cerrada, **proporcione ventilación adecuada y conduzca** los gases de escape fuera del recinto.

10.- Si el grupo funciona en lugar donde no puede evitarse la penetración de humedad y polvo, hay que **secarlo y limpiarlo** periódicamente.

11.- A la menor señal de situación anormal o dudosa, **pare y desconecte el grupo**. Localice y corrija la falla antes de volver a arrancar.

12.- **Inspeccione periódicamente** los cables eléctricos. Si se observan cables deteriorados o situaciones peligrosas pare la unidad al instante y reemplace y corrijalas antes de volver a arrancar.

13.- **Maneje las baterías con precaución**. La batería expulsa gases explosivos; mantenga chispas, llamas y cigarrillos alejados. Proporcione ventilación adecuada cuando cargue o utilice baterías en lugares cerrados.

La batería contiene ácido sulfúrico (electrolito): El contacto con la piel u ojos puede causar graves quemaduras. Vista ropas protectoras y máscara protectora.

6. Si el electrolito entra en contacto con la piel, lávese con agua.

7. Si el electrolito entra en los ojos, lávelos con agua durante al menos 15 minutos y llame a un médico inmediatamente.

8. Si se traga electrolito, beba grandes cantidades de agua o leche, y siga con leche de magnesia o aceite vegetal y llame a un médico.

Utilice solo agua destilada. El agua del grifo acortará su vida de servicio. Si llena la batería por encima de la línea del nivel superior, hará que el electrolito rebose, resultando en corrosión del motor o partes vecinas. Limpie inmediatamente el electrolito derramado.

14.- **El aceite usado** puede provocar cáncer de piel en casos de contactos prolongados y frecuentes. Aunque esto es poco probable, es recomendable lavarse las manos después de haber manipulado el aceite del motor usado.

MANTENGASE FUERA DEL ALCANCE DE LOS NIÑOS.

VER TAMBIÉN MANUAL DE USUARIO DEL MOTOR Y DEL ALTERNADOR.

En caso de duda o consulta diríjase a :
GRUPOS ELECTROGENOS GESAN S.A.

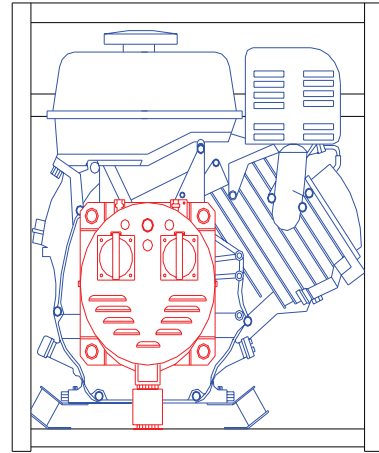
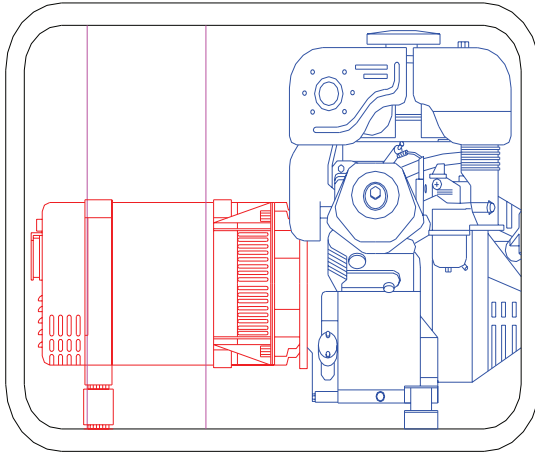
Polígono Ind. Pitarco II, parcela 20

50450 Muel (Zaragoza)

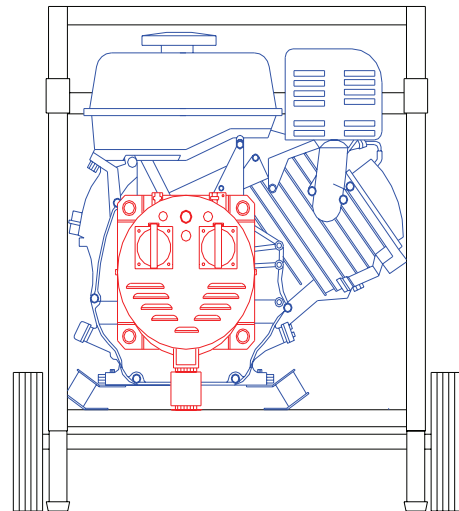
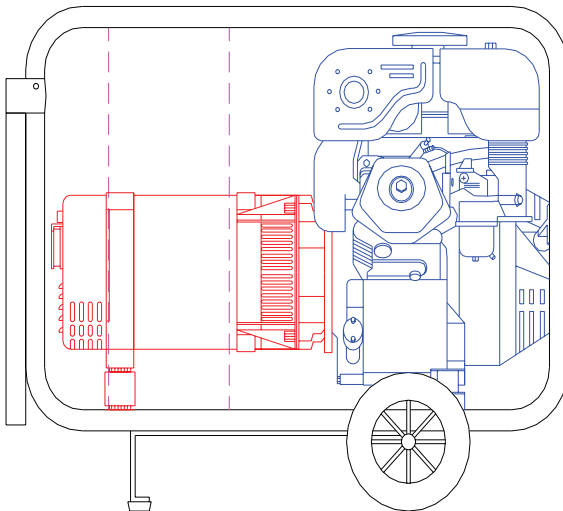
Teléfono (902) 110 316. Fax (902) 110 318

DESCRIPCIÓN GENERAL

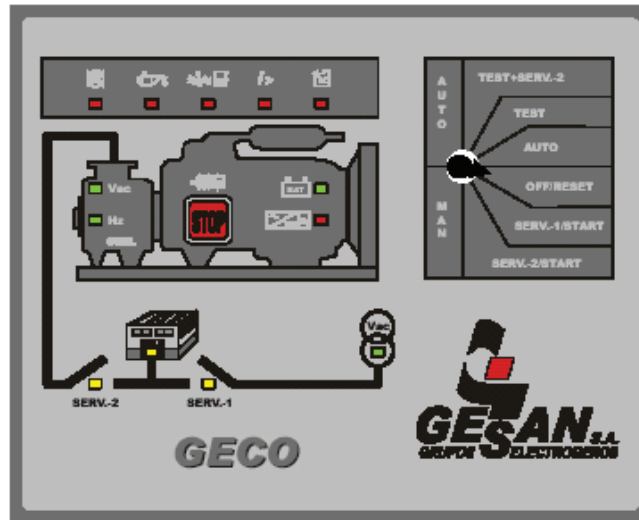
ESTACIONARIO



MOVIL



UNIDAD DE CONTROL GECO



Geco es un automatismo ideado para el arranque, control y vigilancia de grupos, por fallo de tensión de red pudiendo ser utilizado con baterías de 12 o 24 Vcc.

Geco dispone de 6 modos de funcionamiento, 3 en modo automático (AUTO) y otros 3 en modo manual (MAN):

Funciones automáticas:

- AUTOMÁTICO
- TEST EN CARGA
- TEST

Bloque de funciones manuales:

- OFF/RESET
- SERV 1/START
- SERV 2/START

Funciones automáticas

- AUTOMÁTICO (AUTO)

Es el modo habitual de funcionamiento de los grupos de emergencia. La red es vigilada constantemente detectando como fallo de red situaciones en que la tensión sea inferior al 90 %.

Al producirse el fallo de red y transcurridos 3 segundos se ordena la apertura del contactor de red y cierre del contactor de grupo.

Son posibles hasta 3 intentos de arranque de 20 segundos seguidos de 10 segundos de pausa, si el grupo no ha arrancado, luce el led de "Fallo de arranque" y se activa la señal de bocina (2 minutos).

La retirada de la "Orden de arranque" se produce en cuanto el automatismo a recibido la señal de motor en marcha, bien por lectura de frecuencia del generador >20Hz, o bien por positivo de batería recibido a través de la borna 4.

A la vuelta de la red, y transcurridos 60 segundos, se ordena la transferencia de cargas a esta, el grupo funciona en vacío durante 2 minutos y transcurridos estos se ordena la parada.

- TEST EN CARGA (TEST+SERV.-2)

Funcionamiento idéntico al de AUTOMÁTICO ya descrito, simulando el automatismo “Fallo de red” y transfiriendo las cargas al grupo. Al pasar a cualquier otra posición, en el caso de que exista la red, se ordena la transferencia de cargas.

- TEST (TEST)

El funcionamiento es similar al de TEST EN CARGA ya descrito, pero sin transferencia de las cargas al grupo. Si durante la operación de TEST fallase la red se produce la transferencia automática de las cargas al grupo. La vigilancia (alarmas) se establece de modo automático. La prueba finaliza al ser pasado el conmutador a otra posición.

Funciones manuales

- OFF \ RESET:

Se ordena la parada del grupo y borrado de alarmas (contactor de red cerrado).

- SERV 1 \ START

Los consumidores se alimentan desde red (contactor de red cerrado). Orden de arranque y marcha manual del grupo. Las alarmas se establecen de forma automática.

- SERV 2 / START

Orden de arranque y marcha manual del grupo (contactor de grupo cerrado). Las alarmas se establecen de forma automática.

- PULSADOR STOP

Se utiliza como parada de emergencia. Suena una alarma acústica y luce la luz de fallo de arranque.

Sistema de transferencia

Formado por 2 contactores, con enclavamiento mecánico y eléctrico.

Todos los grupos automáticos incorporan Equipo Calefactor que tiene como misión facilitar el arranque y la respuesta del motor diesel. Esta compuesto por un depósito conectado al sistema de refrigeración del motor y una resistencia de calentamiento con termostato regulable.

Alarmas

GECO dispone de unas alarmas acústicas y visuales que paran el equipo automáticamente para la protección del mismo:

- FALLO DE ARRANQUE
- PARADA DE EMERGENCIA
- FALLO GENERADOR
- FALLO MARCHA
- BAJA PRESIÓN DE ACEITE
- SOBRETENPERATURA AGUA
- NIVEL AGUA
- SOBRECARGA

CÓMO ACTUAR SI SE PRODUCE UNA ALARMA

A) Alarmas que ordenan parada:

Llevar el selector a "OFF".
 Subsanan el defecto que la provocó.
 Seleccionar de nuevo el modo de operación deseado.

B) Alarmas que no ordenan parada:

Se reponen automáticamente al desaparecer la causa que las provocó. No necesitan llevar el selector a "OFF".

Cargador de baterías

GECO dispone internamente de un cargador automático de baterías de 2 A max. Que necesita ser alimentado desde un transformador exterior, conectado a red.

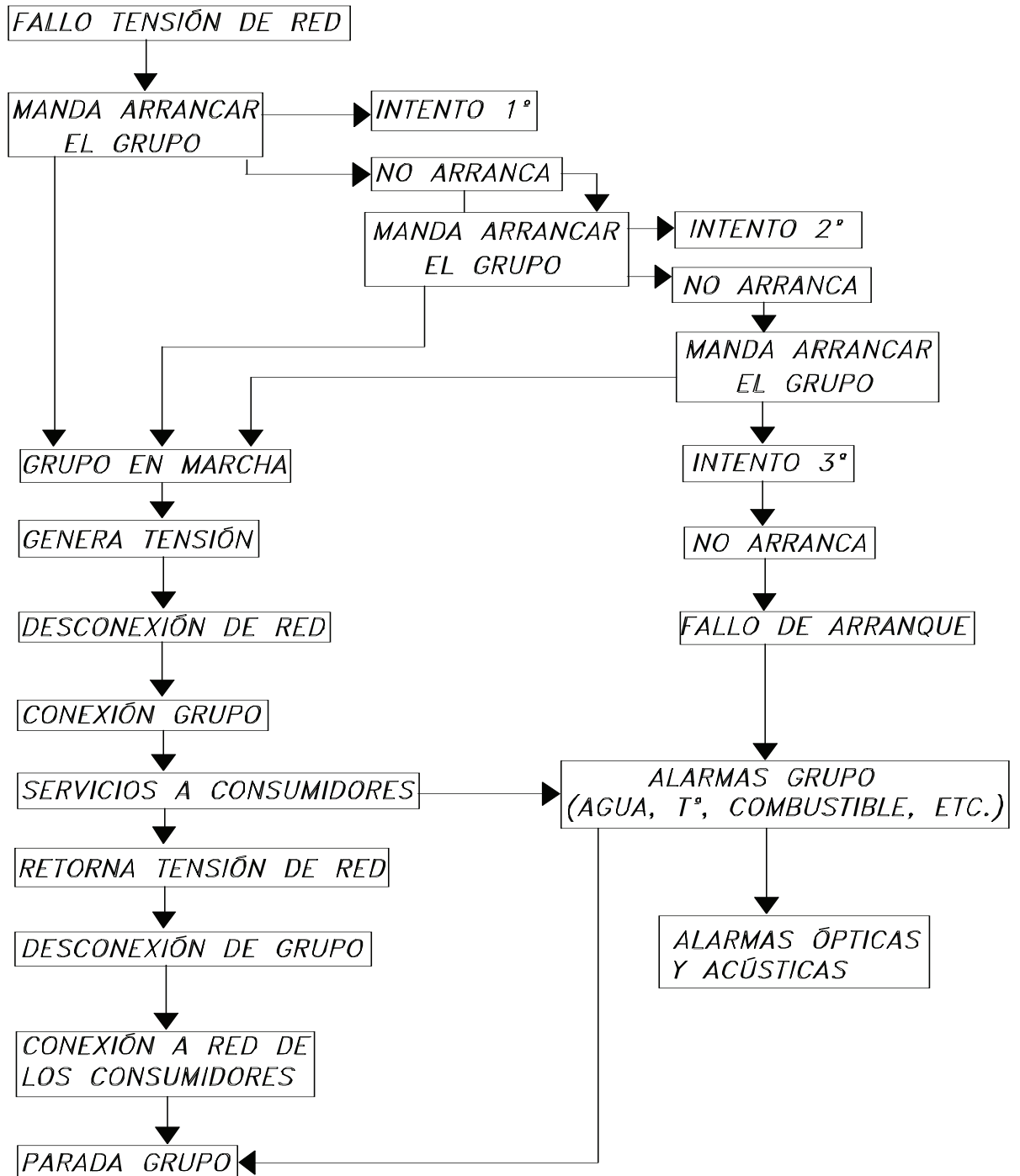
Si la tensión de baterías es correcta luce el piloto correspondiente de la placa GECO.

Potenciómetros de ajuste

POTENCIÓMETRO	AJUSTE	AJUSTE DE FÁBRICA
1	Ajuste del vigilante de tensión del generador	200-250 V
2	Ajuste de frecuencia del grupo	48-54 Hz
3	Ajuste del vigilante de mínima tensión de red	200 V
4	Ajuste de la tensión del cargador de baterías	13,8 (12 Vcc) / 27,6 (24 Vcc)
* Ajustado de Fábrica a los valores habituales de funcionamiento		

Datos técnicos

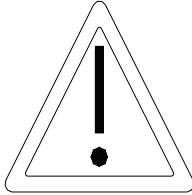
Retardo fallo de red-arranque	3 segundos
Duración impulsos arranque	20 segundos
Duración pausas entre impulsos	10 segundos
Retardo conexión contactor generador	3 segundos
Retardo establecimiento vigilancias	10 segundos
Retardo vuelta de red-reconexión	1 minuto
Duración marcha en vacío	1 minuto
Duración orden parada	20 segundos
Retardo alarma generador	1 minuto
Retardo alarma fallo de marcha	3 segundos
Máxima corriente carga batería	2 amperios
Duración máxima de la bocina	2 minutos
Número intentos de arranque	3
Potencia contactos relés	8 amperios



Organigrama de la secuencia del funcionamiento de un grupo automático de emergencia.

PICTOGRAMAS

En su grupo puede encontrar los siguientes pictogramas o etiquetas:



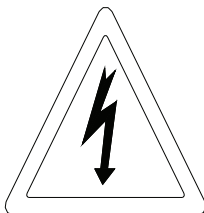
ETIQUETA N° 1
(PELIGRO INDEFINIDO)



ETIQUETA N° 2

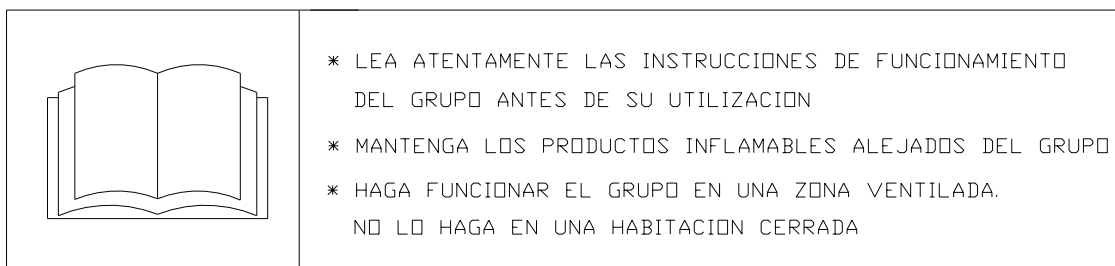


ETIQUETA N° 3
(TOMA DE TIERRA)



ETIQUETA N° 4
(RIESGO ELECTRICO)

ETIQUETA N° 5



Por su seguridad y la de los demás, en caso de pérdida o borrado de estas etiquetas, recomendamos sean repuestas inmediatamente.

ANTES DE LA UTILIZACIÓN

(Nota: Para motosoldadoras este apartado es válido para los modelos GS170H, GS200H, GS 210H Y GS240H)

Antes de la utilización de su grupo le sugerimos que tenga en cuenta las recomendaciones y comprobaciones que se indican a continuación:

Para realizar las comprobaciones que se indican a continuación colocar el grupo eléctrico sobre piso estable y horizontal.

- **ACEITE RECOMENDADO**

Seleccionar la viscosidad apropiada según la temperatura media de la zona de utilización.

A partir de (4° C) 40° F SAE 30
Entre -18° C (0° f) y +4° C (40 ° F) SAE 5W-30, SAE 10W-30
Por debajo de 4° C (40° F) Sintético 5W-20, 5W-30

Si la temperatura es superior a 4° C (40° F), el uso de aceites multigrados (10W-30, etc.) aumenta el consumo de aceite y puede dañar el motor. Revise el nivel de aceite más frecuentemente cuando use este tipo de aceites.

Si se usan aceites SAE 30 debajo de 4° C (40° F), el arranque resultará más difícil y podrá dañarse el bloque -motor por falta de lubricación.



!!! ATENCION !!!

- * El aceite es un factor muy importante que afecta a la duración del motor y sus prestaciones.
- * El funcionamiento del motor con una cantidad de aceite insuficiente puede dañar seriamente al mismo.
- * No utilizar aceites no detergentes o vegetales.

- **COMPROBACIÓN NIVEL DE ACEITE**

a) Saque el indicador de nivel del aceite y límpielo con un trapo.

b) Introduzca el indicador de nivel de aceite. (foto 1)

c) Saque el indicador y verifique el nivel del aceite. (El indicador de nivel debe estar firmemente atornillado en el tubo durante el funcionamiento del motor).

d) Si el nivel está demasiado bajo, efectuar el llenado hasta la marca señalada en la varilla indicadora de nivel y vuelva a comprobar. (foto 3)

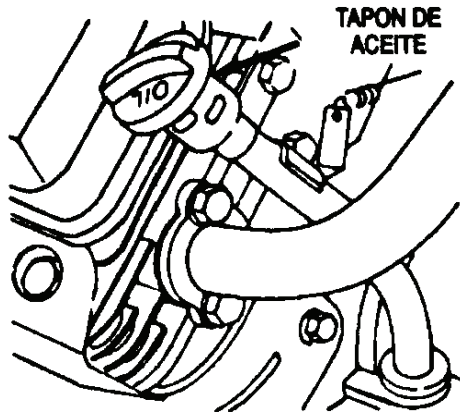


foto 1

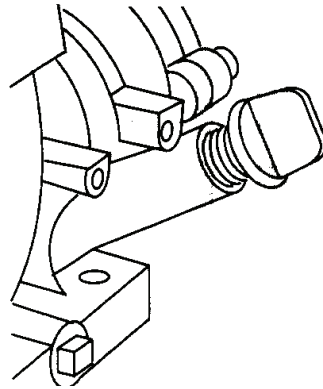


foto 2

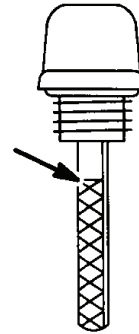


foto 3

• COMBUSTIBLE RECOMENDADO

Utilizar combustible de automóvil



¡¡ ATENCION !!!

- * No utilizar mezcla aceite-combustible, carburante sucio o demasiado viejo.
- * No dejar penetrar suciedad o agua en el depósito.
- * No utilizar combustible con alcohol.

NOTA: LA GARANTÍA NO CUBRE LOS DAÑOS OCASIONADOS EN EL MOTOR POR EL USO DE UN COMBUSTIBLE INAPROPIADO.



¡¡ ATENCION !!!

Repostar en un lugar bien ventilado estando el motor parado.

No fumar ni permitir llamas ni chispas en el lugar donde se reposte el motor o donde se guarde el combustible.

No llenar demasiado el depósito de combustible. Después de haber realizado el llenado del depósito, comprobar que el tapón está enroscado correctamente y a fondo.

Tenga cuidado de no derramar combustible al rellenar. El vapor de combustible o el combustible derramado pueden arder. Si se derrama combustible, asegúrese de que el área está seca antes de arrancar el motor.

NO DEJAR EL COMBUSTIBLE AL ALCANCE DE LOS NIÑOS.

UTILIZACIÓN

Una vez efectuada la puesta en marcha del motor, su grupo electrógeno GESAN se encuentra en disposición de facilitarle las prestaciones que le han hecho merecedor de su atenta confianza como usuario.

Sin embargo, permítanos, una vez más, recordarle las normas a tener en cuenta para un correcto funcionamiento del mismo y para su propia seguridad:



¡¡ ATENCIÓN !!!

- * **No conectar** el grupo electrógeno a toma de red.
- * **No arrancar** el grupo sin haber comprobado que no hay nada conectado a las bases de salida.
- * **No modificar** el cableado del grupo.
- * **No colocar** el peso del escape encima del turbo del motor (motores con turbo).
- * **No modificar la velocidad del motor:** La frecuencia y la tensión de la corriente suministrada están directamente ligadas a la velocidad de rotación del motor. Esta regulación SE EFECTUA EN FÁBRICA.

LA MANIPULACIÓN DEL ACELERADOR DEL MOTOR CONLLEVA LA PÉRDIDA DE LA GARANTÍA.

- * **No alimentar** aparatos cuya tensión no se corresponde a la suministrada por el grupo.
- * **No se recomienda** la utilización de este grupo para aparatos eléctricos como televisores, cadenas hi-fi, microordenadores, etc.
- * **Si va a conectar una soldadora eléctrica**, consulte a nuestro Dpto. Técnico. Los picos de corriente PUEDEN QUEMAR EL ALTERNADOR. En caso de motosoldadoras no utilizar el grupo como soldadora y grupo electrógeno.
- * **Evitar las sobrecargas.** El grupo incorpora un disyuntor para su protección. Si se accionara dicho disyuntor, reduzca la carga antes de volver a arrancar la máquina. Para el correcto funcionamiento de su grupo, tenga en cuenta que:
 - La suma de la potencia de los aparatos conectados al mismo tiempo al grupo tiene que ser compatible con las características que se proporcionan al final de este manual.
 - Algunos aparatos (motores eléctricos, compresores, etc) absorben una potencia, en el arranque, mayor a su potencia nominal. Consultar en cada caso a su distribuidor.
 - No sobrepasar los valores de intensidad máxima indicadas para cada base de salida.

PUESTA EN SERVICIO

INSTALACIÓN

- a) *Coloque la máquina sobre terreno sólido, nivelado y horizontal.*
- b) *Si la máquina va a funcionar a la intemperie, protéjala de la lluvia. Asegúrese de colocar el equipo donde la humedad y el polvo la afecten lo menos posible. Compruebe que el escape no está dirigido a las personas.*
- c) *Si la máquina va a funcionar en local cerrado, instale un tubo de diámetro suficiente para la evacuación de los gases de escape del motor a la atmósfera, donde no pueda poner en peligro a las personas. Asegúrese de que el local está lo suficientemente ventilado para permitir el funcionamiento del motor.*
- d) *Deje espacio suficiente para la supervisión, revisión y mantenimiento. Recomendamos que este espacio no sea inferior a 1 metro alrededor de la máquina.*

CONEXIÓN

Deberá abrirse el cuadro y conectarse el aparato a utilizar al bornero y se levantarán los magneto-térmicos.

También es posible conectar las bornas del grupo a un cuadro de distribución exterior, al cual se conectará el aparato a utilizar.

DURANTE EL FUNCIONAMIENTO

Asegurarse de que la potencia máxima a consumir se ajusta a la suministrada por el grupo, para no producir ninguna avería en el alternador.

Verificar el nivel de combustible, de vez en cuando, para evitar que se vacíe el circuito de combustible.



¡¡ ATENCIÓN !!!

Para un motor de admisión atmosférica existe una pérdida de potencia media de un 1% por cada 300 m de altura sobre el nivel del mar. Esta pérdida afecta directamente al funcionamiento del grupo electrógeno, alterando la potencia eléctrica entregada.

Si el grupo va a funcionar a alturas superiores a 1500 m sobre el nivel del mar hay que tener en cuenta esta pérdida de potencia. CONSULTAR.

PUESTA EN MARCHA DEL GRUPO

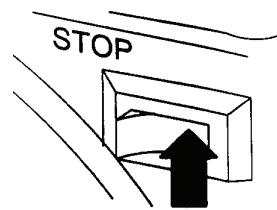
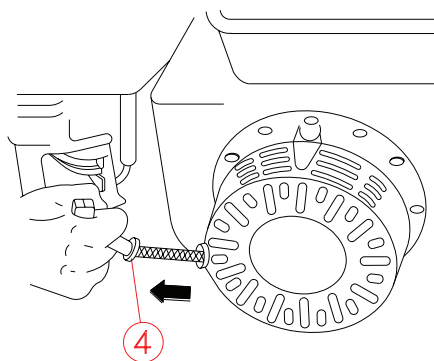
ARRANQUE MANUAL



!!! ATENCION !!!

Comprobar que no hay nada conectado a las bases de salida de grupo.

- a) Abrir el grifo del carburante y verificar en modelos con estrangulador la posición de este.
- b) Motores con starter tirar de la palanca hacia afuera.
- c) Llevar el pulsador del motor a la posición "ON".
- d) Tirar de la empuñadura del arrancador hasta que se note cierta resistencia y posteriormente tira bruscamente (4). (Modelos non cuerda enrollar esta alrededor del tambor y posteriormente tirar).
- e) Motores con starter empujar la palanca hacia dentro.



(Arranque automático y por señal el starter es automático)

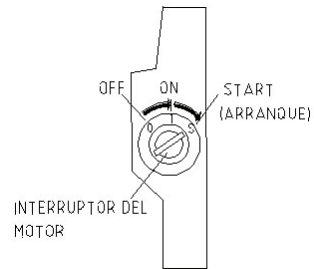
ARRANQUE ELÉCTRICO



!!! ATENCION !!!

Comprobar que no hay nada conectado a las bases de salida del grupo.

- b) Girar la llave hasta contacto del motor y proceder al arranque girando la llave más hacia la derecha. Una vez arrancado el grupo, soltar la llave.
- a) Abrir el grifo del carburante y verificar en modelos con estrangulador la posición de este.
- b) Motores con starter tirar de la palanca hacia afuera.
- c) Llevar el pulsador del motor a la posición "ON".
- d) Girar la llave hasta contacto del motor y proceder al arranque girando la llave más hacia la derecha. Una vez arrancado el grupo, soltar la llave.
- e) Motores con starter empujar la palanca hacia dentro.



NOTA:

No utilice el arrancador eléctrico durante más de 5 segundos cada vez. Si el motor no se pusiese en marcha, suelte la llave y espere 10 segundos antes de utilizarlo de nuevo.

PARADA DEL MOTOR

ARRANQUE MANUAL

- a) *Desconectar todos los aparatos conectados a las bases de salida del grupo electrógeno.*
- b) *En modelos con estrangulador actuar sobre el.*
- c) *Llevar el pulsador del motor a la posición OFF.*
- d) *Cerrar el grifo del carburante.*

ARRANQUE ELÉCTRICO

La parada se realizará actuando sobre la llave de arranque, girando esta a la izquierda.

GRUPOS CON PLACA GECO ARRANQUE AUTOMÁTICO

Estos grupos llevan un cuadro de interconexión que va en el grupo electrógeno y un cuadro eléctrico que puede ir, según se desee, en el grupo electrógeno o no. Por otra parte pueden funcionar a su vez en automático o manual.

- 1) Verificar que el conmutador de la placa esta en OFF.
- 2) Mediante el esquema suministrado de fabrica hay que conectar la caja de interconexión con el cuadro eléctrico, incluida la instalación de maniobra y fuerza.
- 3) Verificar que el interruptor de corte esta hacia abajo.
- 4) Verificar el nivel de agua en el radiador y el nivel de aceite. Rellenar en caso necesario.
- 5) Verificar el nivel de combustible.
- 6) Conectar la batería, conectando primero el positivo y luego el negativo.
- 7) Alimentar el circuito de red y verificar que el indicador de tensión esta iluminado.
- 8) Enclavar el interruptor automático o guarda motor (Subir palancas hacia arriba).
- 9) Situar el selector de la placa en la posición deseada.

PARADA DEL MOTOR

Manualmente:

Pulsar el pulsador STOP de la placa.

Automáticamente:

Al abrir el puente entre las bornas 9 y 10 se desconecta primero el contactor de generador y el motor para un minuto después.

MANIPULACIÓN Y ALMACENAMIENTO

MANIPULACIÓN

Dependiendo del chasis o bancada se transportará diferentes formas.

En caso de chasis tubular, debe cargarse el grupo utilizando 2 eslingas que se anuden al chasis tal y como indica la figura 1. Es importante que éstas estén firmemente sujetas al chasis y sin holguras.

En el caso de bancada en forma de silla, debe cargarse el grupo utilizando el enganche que tiene la pértiga en la parte superior tal y como indica la figura 2.

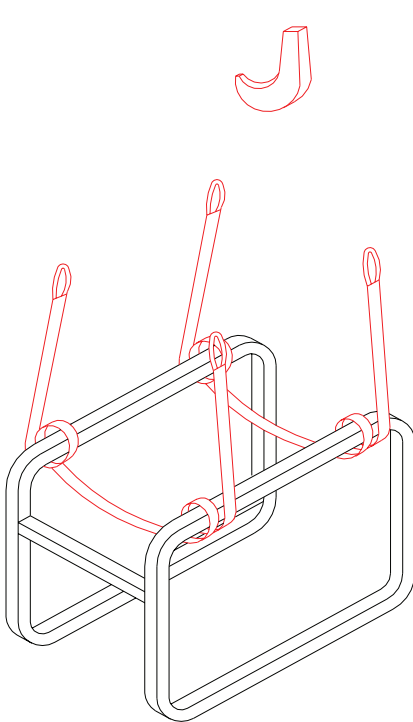


Figura 1

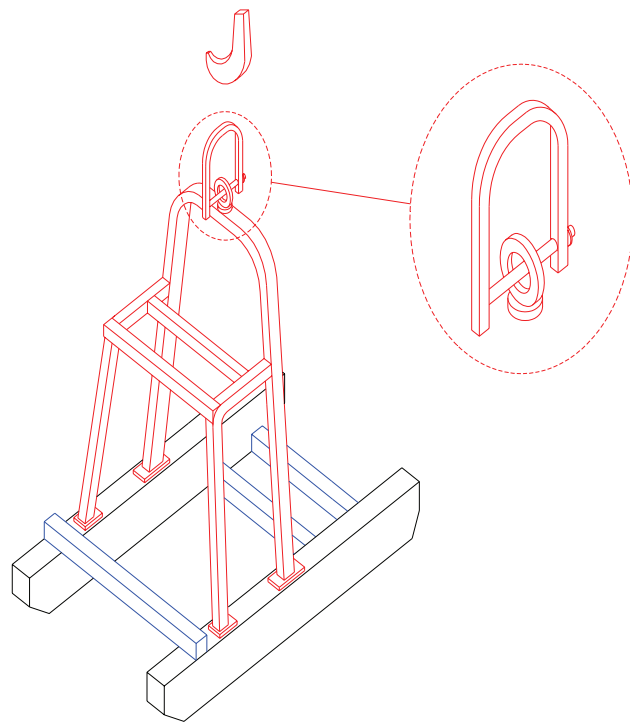


Figura 2



¡¡ ATENCIÓN !!!

Antes de transportar el grupo asegúrese que la batería está desconectada. En el transporte, el grupo no podrá llevar combustible.

ALMACENAMIENTO PROLONGADO

Cuando su grupo permanezca sin ser utilizado durante un periodo prolongado rogamos tenga en cuenta, por el bien de su máquina, las siguientes normas:

- a) Efectúe el almacenamiento en lugar no excesivamente húmedo ni polvoriento.*
- b) Si el grupo no va a ser utilizado durante más de seis meses retire el aceite del motor, así como el filtro de aceite. Cuando el grupo vaya a ser utilizado de nuevo, vuelva a poner aceite. Drene el combustible del grupo.*
- c) Saque los inyectores y vierta una pequeña cantidad de aceite en los cilindros a través de los orificios de aquellos.*
- d) Gire el motor manualmente, si es posible, para que el aceite se reparta uniformemente.*
- e) Desconecte las baterías.*

De esta forma su grupo quedará listo para un nuevo arranque cuando desee utilizarlo.