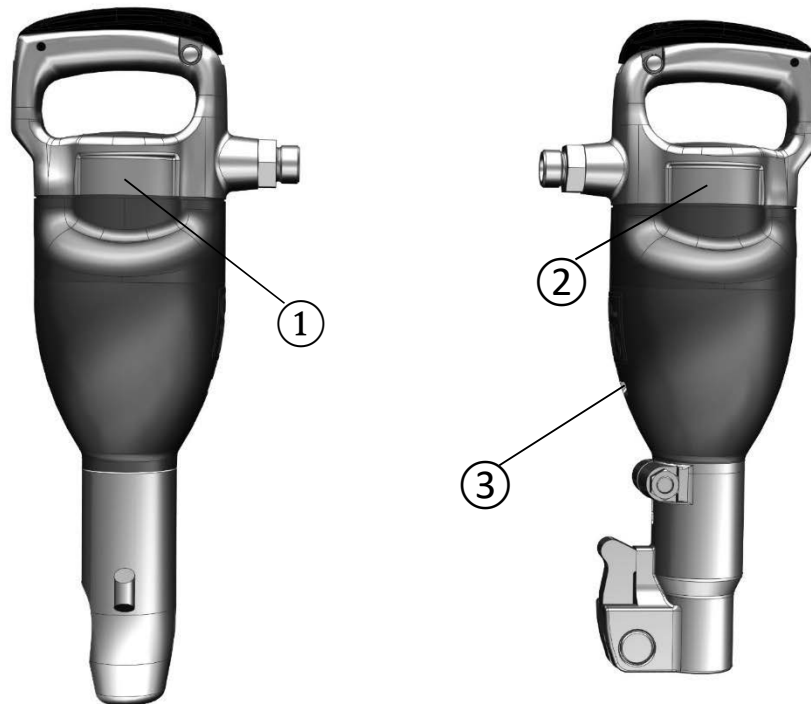


1 Aspectos generales

El propósito de este manual es instruir a los operadores de la máquina sobre todos los riesgos posibles para permitirles operar con la máquina correctamente.

1.1 Identificación del producto

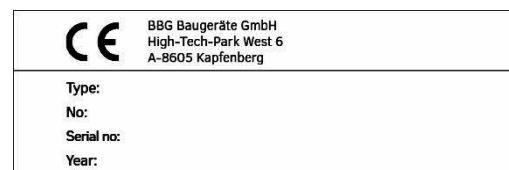


- 1 Placa identificadora
- 2 Designación del modelo
- 3 Nivel sonoro garantizado

Designación del modelo:

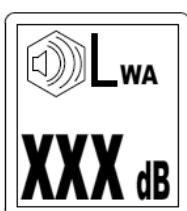


Placa identificadora:



EXP-T. corresponde al tiempo máximo de trabajo con el martillo durante un turno de ocho horas.

Nivel sonoro garantizado:



1.2 Datos del producto

ATENCIÓN: ¡La presión máxima permitida de operación es de 7 bares absolutos.

		Tipo					
		BA9	BA11	BA13	BL13	BA9 V	BA11 V
Peso (masa)	kg	9,5-10	11,6-14,3	12,9-15,6	13,4-16,3	11-11,2	13,2-13,6
Longitud	mm	478	520-560	600-640	640-660	503-523	570
Diámetro de pistón	mm	33	36	36	36	36	33
Recorrido de pistón	mm	130	135	180	205	135	130
Número de golpes	n/s	26,6	24,2	17,9	14,3	26,6	24,5
Consumo de aire	l/s	10,6	10,7	10,8	11,5	12,5	12,7
Energía de golpe individual	J	34	40	50	61	34	40
Adaptador		S22x82,5 R25x75	S22x82,5 S26x108 R25x75	S22x82,5 S26x108 R25x75	S22x82,5 R25x75	R25x75 S22x82,5	S22x82,5 S26x108
Valor de emisión de las vibraciones EN ISO 28927-10	m/s²	7,4	6,6	10,1	7,8	5,2	5,5
Nivel sonoro garantizado	dB(A)	102-105	103-105	103-104	105	102-105	105
relación de potencia a peso	W/kg	90,3-95,1	67,6-83,3	57,3-69,3	53,6-65,2	80,6-82,1	71,0-73,2