

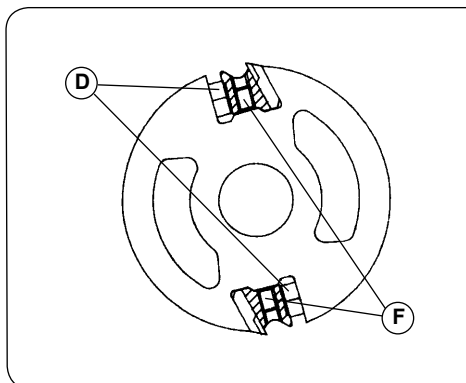
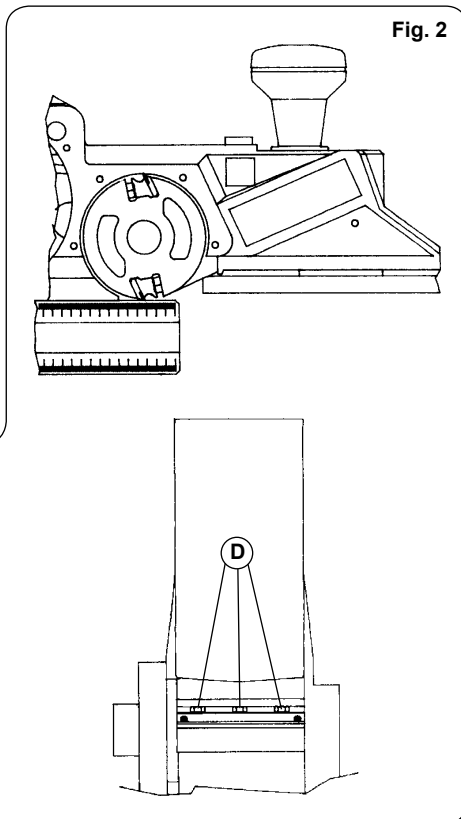
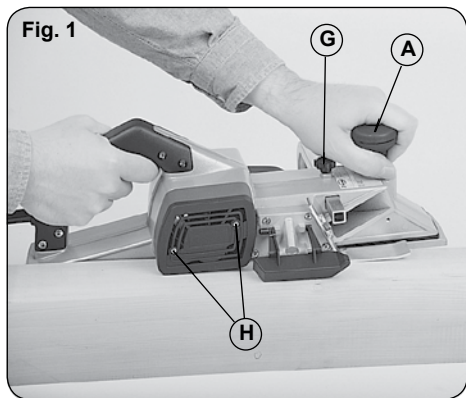


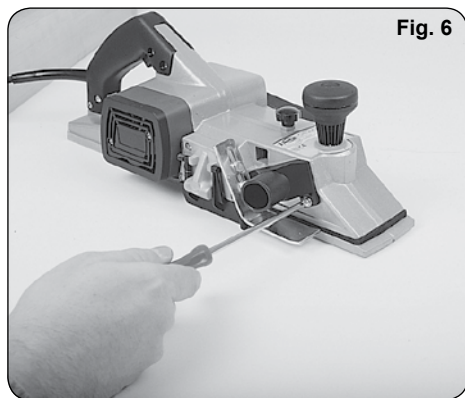
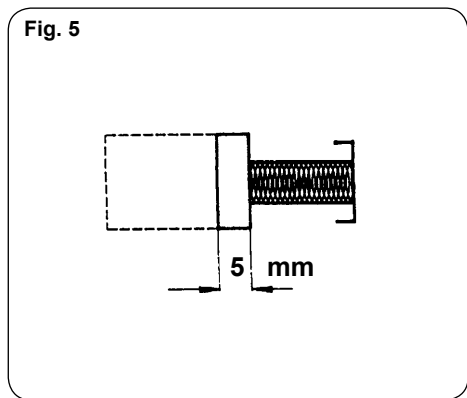
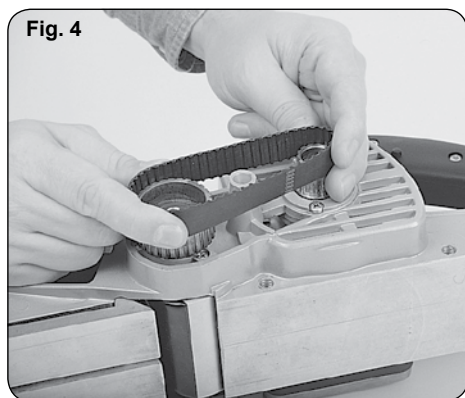
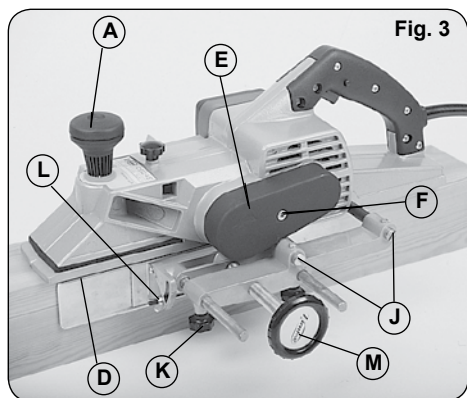
MANUAL DE INSTRUCCIONES
 OPERATING INSTRUCTIONS
 MODE D'EMPLOI
 GEBRAUCHSANWEISUNG
 MANUALE D'ISTRUZIONI
 MANUAL DE INSTRUÇÕES
 ИНСТРУКЦИЯ ПО ЭКСПЛУАТАЦИИ
 INSTRUKCJA OBSŁUGI



página/page
 seite/pagina
 страница/ strana

ESPAÑOL	Cepillo garlopa CE24E	3
ENGLISH	CE24E Planer	6
FRANÇAIS	Rabot varlope CE24E	8
DEUTSCH	Hobel CE24E	10
ITALIANO	Pialletto CE24E	13
PORTUGUÉS	Plaina CE24E	15
РУССКИЙ	CE24E Рубанок	17
POLSKI	Strug CE24E	20





ESPAÑOL

CEPILLO GARLOPA CE24E

1. INSTRUCCIONES DE SEGURIDAD PARA EL MANEJO DEL CEPILLO



Lea atentamente el FOLLETO DE INSTRUCCIONES GENERALES DE SEGURIDAD que se adjunta con la documentación de la máquina.

1.1 Asegúrese antes de conectar la máquina, que la tensión de alimentación corresponda con la indicada en la chapa características.

1.2 Mantenga las manos alejadas del área de corte,

y sujete siempre la máquina por la empuñadura.

1.3 Use siempre cuchillas originales VIRUTEX. No utilice nunca cuchillas que no estén afiladas, con medidas incorrectas, defectuosas o en mal estado. Use siempre el portacuchillas y soportes cuchillas originales VIRUTEX que lleva montados la máquina. En caso necesario sustituyalos por recambios originales VIRUTEX.

1.4 Es necesario trabajar con aspiración de la viruta para prolongar la vida de las cuchillas y evitar posibles roturas.

1.5 Evite cortar clavos. Inspeccione la superficie a trabajar antes de cepillar.

1.6 Esperar a que la máquina este completamente parada antes de soltarla o apartarla.

1.7 Deberían utilizarse protectores auditivos durante el uso de la máquina (ver capítulo 12)