

Manual de Operación

Bomba

PS2 500

PSA2 500



Tipo	PS2 500, PSA2 500
Documento	5000185030 / 3300027781
Fecha	0824
Revisión	06
Idioma	ES



Aviso de copyright

© Copyright 2024 de Wacker Neuson America Corporation
Reservados todos los derechos, inclusive los de reproducción y distribución.

Esta publicación puede ser fotocopiada por el comprador original del equipo. Cualquier otro tipo de reproducción está prohibida sin la autorización expresa por escrito de Wacker Neuson America Corporation

Cualquier tipo de reproducción o distribución no autorizada por Wacker Neuson America Corporation representa una infracción de los derechos de autor vigentes. Los infractores serán procesados.

Marcas comerciales

Todas las marcas comerciales mencionadas en este manual pertenecen a sus respectivos propietarios.

Fabricante

Wacker Neuson America Corporation
N92W15000 Anthony Avenue
Menomonee Falls, WI 53051 EE.UU.
Tel: (262) 255-0500 · Fax: (262) 255-0550 · Tel: (800) 770-0957
www.wackerneuson.com

Instrucciones originales

Este manual del operario presenta las instrucciones originales. El idioma original de este manual del operario es el inglés estadounidense.

Prefacio

CONSERVE ESTAS INSTRUCCIONES: Este manual contiene importantes instrucciones para los modelos de máquinas que aparecen a continuación. Estas instrucciones han sido específicamente redactadas por Wacker Neuson America Corporation y se deben acatar durante la instalación, la operación y el mantenimiento de las máquinas.

Máquinas referidas en este manual:

Parte No.	PS2 500	PSA 2 500
	0008793, 0008794	0008787, 0008790
	0008795, 0008796	0008791, 0008792
	0009176, 0009177	0009179, 0009180
	0009178, 0620124	0009181, 0620125

Documentación de la máquina

- En adelante, se hará referencia a Wacker Neuson America Corporation como Wacker Neuson.
- Mantenga una copia del manual de funcionamiento de la máquina junto a esta.
- Para saber más sobre las piezas de repuesto, póngase en contacto con su distribuidor de Wacker Neuson o acceda al sitio web de Wacker Neuson en <http://www.wackerneuson.com/>.
- Si va a hacer un pedido de piezas de repuesto o si va a solicitar información sobre un servicio, tenga a mano los números de modelo, de referencia, de revisión y de serie de la máquina.

Expectativas sobre la información de este manual

- Este manual brinda información y procedimientos para operar y mantener en forma segura los modelos Wacker Neuson antedichos. Por su propia seguridad y para reducir el riesgo de lesiones, lea cuidadosamente, comprenda y acate todas las instrucciones descritas en este manual.
- Wacker Neuson se reserva expresamente el derecho a realizar modificaciones técnicas, incluso sin previo aviso, que mejoren el rendimiento o las pautas de seguridad de sus máquinas.
- La información contenida en este manual se basa en las máquinas fabricadas hasta el momento de la publicación. Wacker Neuson se reserva el derecho de cambiar cualquier porción de esta información sin previo aviso.
- Las ilustraciones, las piezas y los procedimientos de este manual se refieren a componentes instalados en la fábrica de Wacker Neuson. Su máquina puede variar según los requisitos de su región específica.

Aprobación del fabricante

Este manual contiene diversas referencias a piezas, aditamentos y modificaciones *aprobadas*. Corresponden las siguientes definiciones:

- **Las piezas o aditamentos aprobados** son aquellos fabricados o proporcionados por Wacker Neuson.
- **Las modificaciones aprobadas** son aquellas efectuadas por un centro de servicio autorizado de Wacker Neuson, en conformidad con instrucciones escritas publicadas también por Wacker Neuson.
- **Las piezas, los aditamentos y las modificaciones no aprobadas** son aquellas que no cumplen los criterios de aprobación.

Las piezas, los aditamentos y las modificaciones no aprobadas pueden tener las siguientes consecuencias:

- Riesgos de lesiones graves para el operario y las personas que laboren en la zona de trabajo
- Daños permanentes a la máquina que no están cubiertos por la garantía

Comuníquese inmediatamente con su distribuidor de Wacker Neuson si tiene consultas sobre las piezas, los aditamentos o las modificaciones aprobadas o no aprobadas.

Prefacio	3
1 Información de seguridad	7
1.1 Palabras de señalización que se utilizan en este manual	7
1.2 Descripción y propósito de la máquina	8
1.3 Seguridad de operación y eléctrica	10
1.4 Seguridad en el mantenimiento	10
1.5 Etiquetas	11
2 Levaje y el transporte	12
3 Instalación	13
3.1 Piezas	13
3.2 Preparación de la máquina para su primer uso	14
3.3 Área de Aplicación	14
3.4 Preparación de la instalación	15
3.5 Revisiones previas a la instalación	16
3.6 Accesorios contra descargas	17
3.7 Cableado eléctrico	17
3.8 Conexión de la fuente de poder	18
3.9 Conjunto del cable	19
4 Operación	20
4.1 Antes de hacerla arrancar	20
4.2 Nivel de agua para la operación	22
4.3 Sistema de protección del motor	23
4.4 Manejando el ciclo de tipo automático	23
4.5 Procedimiento de parada de emergencia	24

5	Mantenimiento	25
5.1	Calendario de mantenimiento periódico	25
5.2	Mantenimiento e inspección	26
5.3	Almacenamiento	26
5.4	Inspección y cambio de lubricante	27
5.5	Repuestos	28
5.6	Desmontaje y remontaje	28
5.7	Desmontaje	29
5.8	Remontaje	30
5.9	Localización de problemas	31
6	Datos Técnicos	32
6.1	Especificaciones estándar	32
6.2	Especificaciones de operación	32
7	Esquemas	34
8	Declaración de Conformidad de la CE	37

1 Información de seguridad

1.1 Palabras de señalización que se utilizan en este manual

Este manual contiene palabras de señalización de PELIGRO, ADVERTENCIA, PRECAUCIÓN, AVISO y NOTA, las cuales precisan ser seguidas para reducir la posibilidad de lesión personal, daño a los equipos o servicio incorrecto.



Este es el símbolo de alerta de seguridad. Se emplea para avisarle de peligros potenciales de lesión corporal.

← Cumpla todos los mensajes de seguridad que aparecen junto a este símbolo.



PELIGRO

PELIGRO indica una situación de riesgo que, si no se evita, causará la muerte o una lesión grave.

← Para evitar la muerte o lesiones graves causadas por este tipo de peligro, obedezca todos los mensajes de seguridad que siguen a esta palabra de señalización.



ADVERTENCIA

ADVERTENCIA indica una situación de riesgo que, si no se evita, puede causar la muerte o una lesión grave.

← Para evitar la posible muerte o lesiones graves causadas por este tipo de peligro, obedezca todos los mensajes de seguridad que siguen a esta palabra de señalización.



PRECAUCIÓN

PRECAUCIÓN indica una situación de riesgo que, si no se evita, puede causar lesiones leves o moderadas.

← Para evitar posibles lesiones menores o moderadas causadas por este tipo de peligro, obedezca todos los mensajes de seguridad que siguen a esta palabra de señalización.

AVISO: Cuando no está acompañado del símbolo de alerta de seguridad, AVISO indica una situación que, si no se evita, podría causar daños materiales.

Nota: Las notas contienen información adicional importante para los procedimientos.

1.2 Descripción y propósito de la máquina

Esta máquina es una bomba de agua sumergible. La bomba sumergible de Wacker Neuson consta de un motor eléctrico, un impulsor, un colador, una caja metálica con lumbreras para la succión y descarga de agua. La bomba recibe alimentación mediante un enchufe con cable o bien mediante una conexión de cableado rígido, dependiendo de la instalación. El operario conecta las mangueras a la bomba y las tiende de modo que el agua se bombee desde la zona de trabajo y se descargue a un lugar apropiado.

Esta máquina está hecha para usarse en aplicaciones generales de extracción de agua. Está diseñada para bombear agua limpia, o agua que contenga sólidos hasta el tamaño establecido en las especificaciones del producto, y hasta los límites de flujo, carga y altura de succión también establecidos en tales especificaciones.

Esta máquina se ha diseñado y fabricado estrictamente para el uso descrito anteriormente. Utilizarla para cualquier otro fin podría dañarla de manera permanente o bien provocar lesiones graves en el operario o demás personas en el lugar de trabajo. Los daños en la máquina causados por el uso incorrecto no están cubiertos por la garantía.

Los siguientes son algunos ejemplos de uso indebido:

- Bombear líquidos inflamables, explosivos, o corrosivos
- Bombear líquidos calientes o volátiles que provoquen la cavitación de la bomba
- Operar la bomba fuera de las especificaciones debido a mangueras de longitud o diámetro incorrectos, otras restricciones de entrada o salida, o bien una altura o carga de succión excesiva
- Usar la máquina como escalera, soporte o superficie de trabajo
- Usar la máquina para llevar o transportar pasajeros o equipos
- Operar la máquina fuera de las especificaciones de fábrica
- Operar la máquina sin acatar las advertencias que se encuentran en la máquina misma y en el Manual de operación

Esta máquina se ha diseñado y fabricado en conformidad con las pautas de seguridad mundiales más recientes. Se ha fabricado cuidadosamente para eliminar los riesgos en la mayor medida posible, y para aumentar la seguridad del operario mediante dispositivos y calcomanías de protección. Sin embargo, puede que persistan algunos riesgos incluso después de que se hayan tomado las medidas de protección. Estos se denominan riesgos residuales. En esta máquina, pueden incluir la exposición a:

- Descargas eléctricas por conexiones incorrectas o alto voltaje
- Lesiones corporales por técnicas de elevación incorrectas
- Riesgo de proyectiles por descargas

Para protegerse usted y los demás, cerciórese de leer y comprender cabalmente la información de seguridad que aparece en este manual antes de operar la máquina.

Cualificaciones del operario

Sólo los empleados entrenados pueden arrancar, operar y apagar la máquina. También deben cumplir las siguientes cualificaciones:

- haber recibido instrucción sobre cómo usar debidamente la máquina
- estar familiarizados con los dispositivos de seguridad requeridos

No deben acceder ni operar la máquina:

- niños
- personas incapacitadas por consumo de alcohol o drogas

Equipos de protección personal (PPE)

Use los siguientes equipos de protección personal (PPE) al utilizar este equipo:

- Ropa de trabajo ajustada que no obstaculice el movimiento.
- Gafas de seguridad con protección lateral
- Protección auditiva
- Calzado con puntera de seguridad

Repuestos

Cuando esta máquina requiera repuestos, use sólo los de Wacker Neuson o aquellos equivalentes a los originales en todos los tipos de especificaciones, tales como dimensiones físicas, tipo, resistencia y material.

1.3 Seguridad de operación y eléctrica

No se ha investigado el uso de esta bomba en áreas con piscinas. Se deberá contar con un interruptor de buena calidad para control del motor al momento de la instalación, según las pautas y normas locales.



ADVERTENCIA

Riesgo de descargas.

- ▶ Para reducir el riesgo de descargas eléctricas, conecte la máquina sólo a un tomacorriente que esté correctamente puesto a tierra..
- ▶ Para reducir el riesgo de descargas eléctricas, consulte el manual de instrucciones a fin de conocer el procedimiento de instalación correcto.



ATENCIÓN

Riesgo de descargas. Esta bomba puede volver a arrancar automáticamente.

- ▶ Antes de dar servicio a la bomba o al panel de control, se deben desconectar todos los circuitos de suministros.
- ▶ No retire el cable ni la protección contra tirones.

1.4 Seguridad en el mantenimiento

Instrucciones para el mantenimiento

Antes de realizar reparaciones o mantenimiento a la máquina:

- Lea y entienda las instrucciones de todos los manuales que vienen con lamáquina.
- Familiarícese con la posición y correcto uso de todos los controles y dispositivos de seguridad.
- Sólo personal cualificado deberá diagnosticar o reparar problemas que puedan surgir en la máquina.
- Comuníquese con Wacker Neuson para recibir instrucciones adicionales en caso de ser necesario.

Cuando vaya a reparar o dar mantenimiento a esta máquina:

- No permita que nadie que no esté cualificado realice reparaciones o mantenimiento a la máquina. El personal que vaya a realizar reparaciones o mantenimiento a la máquina deberá estar familiarizado con los posibles riesgos y peligros de la misma.

Equipo de protección personal (PPE)

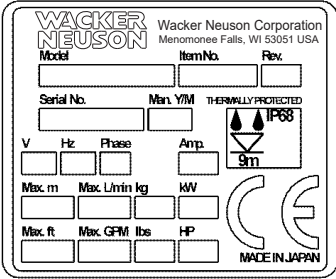

Use el siguiente equipo de protección personal al darle mantenimiento a esta máquina:

- Vestimenta ajustada que no impida el movimiento
- Gafas de seguridad con protectores laterales
- Protectores auditivos
- Zapatos o botas con punta de seguridad

Además, antes de operar esta máquina:

- Amárrese el cabello largo.
- Quítese todas las joyas (incluyendo anillos).
- Cuando esta máquina requiera repuestos, use sólo los de Wacker Neuson o aquellos equivalentes a los originales en todos los tipos de especificaciones, tales como dimensiones físicas, tipo, resistencia y material.

1.5 Etiquetas

	<p>Cada unidad posee una placa de identificación con el número de modelo, el número de referencia, el nivel de revisión y el número de serie. Favor de anotar los datos contenidos en la placa en caso de que la placa de identificación se dañe o pierda. En todos los pedidos para repuestos o cuando se solicite información de servicio, siempre se le pedirá que especifique el número de modelo, el número de referencia, el nivel de revisión y el número de serie de la unidad.</p>
	<p>FORSIGTIG</p> <p>Forsøg ikke at bruge dette produkt, før du har læst Brugerhåndbogen og forstår dens indhold. Forkert håndtering af dette produkt kan resultere i eksplosion, brand eller elektrisk stød.</p> <ul style="list-style-type: none"> ■ Træk ikke i el-ledningen, og brug ikke el-ledningen til at løfte pumpen med. ■ Brug altid et dedikeret kredsløb med en HFI-beskyttet kredsløbsafbryder. ■ Sæt jordforbindelsesledningen godt fast. ■ Træk stikket ud ad vægkontakten, før håndtering eller eftersyn af pumpen. <p>Stik aldrig fingrene ind i pumpens indtagshuller mens pumpen er tilsluttet elforsyningen.</p>

2 Levaje y el transporte



ADVERTENCIA

Al instalar la bomba, preste especial atención a su centro de gravedad y peso. Si no se baja la bomba correctamente hasta su lugar de instalación, ésta puede caer y dañarse o provocar lesiones.

Para transportar la bomba manualmente, cerciórese de que la manipulen personas con la envergadura física adecuada para el peso de la unidad. Para evitar lesiones al levantar la bomba, flecte las rodillas en vez de doblar sólo su espalda.



ATENCIÓN

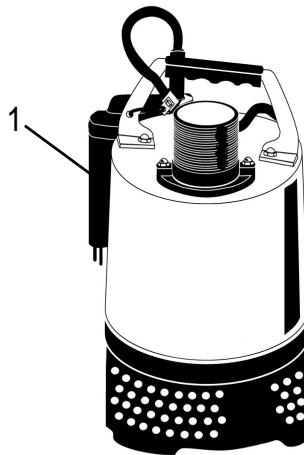
Bajo ninguna circunstancia instale o mueva la bomba suspendiéndola por el conjunto del cable, pues éste se puede dañar, causando fugas eléctricas, descargas o incendios.

Evite dejar caer la bomba u otro tipo de impactos fuertes. Levante la bomba sosteniéndola firmemente con sus manos o anudando una soga o cadena al mango.



PRECAUCION

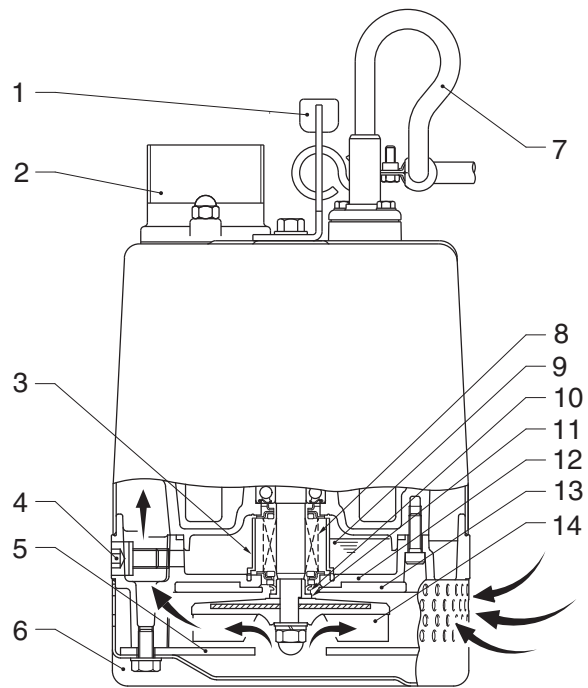
NO levante ni cuelgue la bomba por la unidad del relé de nivelación (1), pues se producirán daños que pueden causar fugas, descargas eléctricas e incendios (modelo PSA2 500).



wc_gr000259

3 Instalación

3.1 Piezas



wc_gr001185

Ref.	Descripción	Ref.	Descripción
1	Mango - levantamiento	8	Sello mecánico
2	Acoplamiento	9	Lubricante
3	Tubo alzador	10	Sello contra el polvo
4	Tapón de aceite	11	Manga
5	Cubierta de succión	12	Caja de aceite
6	Coladera	13	Anillo de desgaste
7	Conjunto del cable	14	Impulsor

3.2 Preparación de la máquina para su primer uso

Cuando reciba la bomba, efectúe las siguientes revisiones:

- Al desempacar la bomba, revise que el producto no se haya dañado durante el transporte, y cerciórese de que todas las tuercas y pernos estén firmes.
- Revise el número de modelo para cerciorarse de que el producto recibido corresponda al que solicitó. Cerciórese de que tenga el voltaje y frecuencia correctos.

Nota: Si hay algún problema con la recepción del producto, comuníquese de inmediato con su distribuidor o representante de Wacker Neuson más cercano.

CAUTION



Riesgos de lesiones personales. Si no se acata esta precaución se pueden producir descargas o fugas eléctricas, incendios, fugas de agua u otros problemas.

- ▶ No opere este producto en condiciones que no sean exclusivamente para las cuales está diseñado.

3.3 Área de Aplicación



Si la bomba se utiliza en fuentes de agua al aire libre, piletas de jardines y lugares similares, o para drenar una piscina, se le debe instalar un transformador de aislamiento, o bien, conectarla a un dispositivo de corriente residual con una corriente de operación residual no superior a 30 mA.

No se debe utilizar la bomba cuando haya gente en el agua.

La fuga de lubricantes de la bomba puede contaminar el agua.

Se debe suministrar un enchufe correcto según las pautas y normas locales. Consulte el diagrama del cableado.

No utilice esta bomba para líquidos que no sean agua, tales como aceite, agua salada o disolventes orgánicos.

Utilice la bomba con una fuente de poder cuyo voltaje esté dentro del $\pm 5\%$ del voltaje nominal.

No utilice la bomba si el agua tiene una temperatura fuera del margen de 0–40°C (32–104°F) ya que se pueden producir fallas, fugas o descargas eléctricas.

No utilice la bomba cerca de materiales explosivos o inflamables.

Siempre utilice la bomba totalmente montada.

Nota: Antes de usar líquidos que no sean los indicados en el presente documento, consulte a su distribuidor local o representante de Wacker Neuson.

- 3.3.1 Instale la bomba en un lugar con un nivel de agua suficiente, donde ésta se recolecte fácilmente.

Nota: En la “Nivel de agua para la operación” se indica el nivel de agua necesario para la operación. El extremo de descarga de la manguera se debe colocar más arriba del nivel de agua. Si el extremo de la manguera se sumerge, el flujo de agua puede regresar a la bomba cuando ésta se haya detenido; y si el extremo de la manguera está más abajo del nivel de agua, ésta puede rebosar cuando la bomba se apague.

- 3.3.2 La manguera debe estar lo más recta posible, ya que si se dobla excesivamente se obstruirá el flujo del agua, evitando la suficiente elevación, e incluso puede que la manguera se obstruya con tierra. Si la manguera se atasca cerca de la bomba, puede que quede atrapado aire dentro de la máquina, provocando un funcionamiento en vacío.

Si se succionan grandes cantidades de tierra, los daños causados por la fricción en la bomba pueden provocar fugas y descargas eléctricas.

- 3.3.3 Utilice la bomba en posición vertical. Para evitar que la bomba se sumerja en el lodo, móntela sobre un bloque u otra base firme si fuese necesario.

- 3.3.4 Si se utiliza en una instalación permanente, donde la bomba no se encuentre fácilmente disponible tras su instalación, comuníquese con Wacker Neuson para instalar una copia de la placa de identidad en el manantial o en la caja de control de modo que quede bien visible.



ATENCIÓN

3.4 Preparación de la instalación

Antes de instalar la bomba en el lugar de trabajo, deberá contar con las siguientes herramientas e instrumentos:

- Probador de resistencia del aislamiento (megaóhmetro)
- Voltímetro de CA
- Amperímetro de CA (tipo presilla)
- Apretadores de tornillos y tuercas
- Herramientas de conexión para fuentes de poder (atornillador o llave de cubos)

Nota: Por favor, también lea las instrucciones que acompañan cada uno de los instrumentos de prueba.

- 3.4.1 Preparación de la instalación

Antes de instalar la bomba en el lugar de trabajo, deberá contar con las siguientes herramientas e instrumentos:

- Probador de resistencia del aislamiento (megaóhmetro)
- Voltímetro de CA
- Amperímetro de CA (tipo presilla)
- Apretadores de tornillos y tuercas
- Herramientas de conexión para fuentes de poder (atornillador o llave de cubos)

Nota: Por favor, también lea las instrucciones que acompañan cada uno de los instrumentos de prueba.

3.5 Revisiones previas a la instalación

Cuando se emplee un enchufe con conexión a tierra:

Utilice un megaohmímetro para medir la resistencia del aislamiento del motor entre la pata de conexión a tierra y las dos patas de alimentación.

Cuando se utilicen alambres de conexión:

Con el megaohmímetro, mida la resistencia del aislamiento entre el alambre de conexión a tierra y cada uno de los alambres de alimentación.

Resistencia de referencia para el aislamiento: 20MΩ o superior

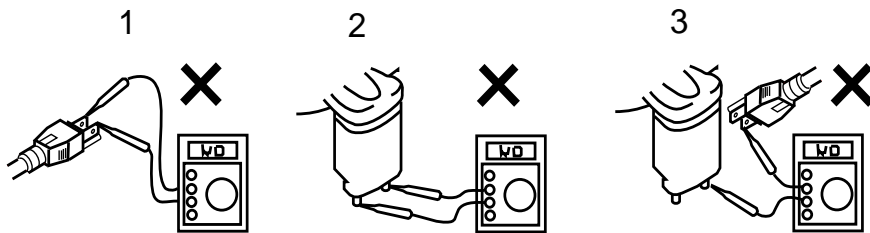
Nota: La resistencia de referencia del aislamiento (20MΩ o superior) corresponde al valor presente cuando la bomba es nueva o está recién reparada. Para saber cuál es el valor de la referencia después de la instalación, consulte la Mantenimiento e inspección

NO mida la resistencia con un probador de resistencia del aislamiento en las siguientes piezas. Esto causará claños (modelo PSA 2 500).



Maneras incorrectas de medir la resistencia a la insulación

1	Entre las patas del enchufe.
2	Entre los electrodos en una unidad de relé de nivelación.
3	Entre los electrodos en la unidad de relé de nivelación y las patas del enchufe.



wc_gr000258

3.6 Accesorios contra descargas

Esta serie de bombas se ofrece con un a gran variedad de accesorios contra descargas. Consulte la Matriz de productos BOM en la sección de piezas 2 a fin de identificar el tipo de accesorio contra descargas utilizado en su bomba. Siga los procedimientos que se indican a continuación para asegurar una conexión de descarga adecuada.

Accesorio roscado contra descargas (BSP)

Apriete firmemente el acoplamiento de la manguera o la tubería de descarga y use las empaquetaduras correctas.

Acoplamiento de desconexión rápido (QD)

Cerciórese de que el acoplamiento esté firmemente apretado al accesorio de descarga de la bomba y el otro acoplamiento esté firmemente sujeto con las empaquetaduras correctas.

Accesorio de descarga con lengüeta (Barb)

Coloque la abrazadera de la manguera sobre la manguera y empuje esta última hacia la base del accesorio de descarga. Apriete la abrazadera de la manguera para fijar esta última en su lugar.

3.7 Cableado eléctrico



WARNING

Riesgos de lesiones personales. El cableado eléctrico incorrecto puede provocar fugas, descargas eléctricas e incendios.

- ▶ El cableado eléctrico debe ser efectuado por una persona calificada y según todas las normas pertinentes. El no acatar esta precaución no sólo es ilegal, sino que también extremadamente peligroso.
-

Siempre cerciórese de que la bomba esté equipada con los protectores contra sobrecarga y fusibles o cortacircuitos especificados, a fin de evitar descargas eléctricas provocadas por fugas eléctricas o averías de la bomba.

Opere la bomba dentro de las capacidades de la fuente de poder y el cableado.



WARNING

Riesgo de descargas. No poner a tierra la bomba de manera adecuada puede provocar una descarga eléctrica de una fuga de corriente o un mal funcionamiento de la bomba.

- ▶ No conecte el cable de tierra a una tubería de gas, una tubería de agua, un pararrayos, o un cable de tierra telefónico.
-

Conexión a tierra

NO utilice la bomba sin antes conectarla correctamente a tierra. En caso contrario se pueden producir descargas eléctricas provocadas por fugas eléctricas o averías de la bomba.

NO empalme el alambre de conexión a tierra a una tubería de gasolina, de agua, pararrayos o alambre de conexión a tierra de teléfono. Una conexión a tierra incorrecta puede provocar descargas eléctricas.



ADVERTENCIA



ATENCIÓN

3.8 Conexión de la fuente de poder

Antes de empalmar los conductores al terminal, cerciórese de que la fuente de poder esté apagada (cortacircuito, etc.), para evitar descargas eléctricas, cortocircuitos o arranque inesperado de la bomba, lo que puede provocar lesiones.

Antes de insertar el enchufe de la fuente de poder, cerciórese de que ésta esté apagada (cortacircuito, etc.), para evitar descargas eléctricas, cortocircuitos o arranque inesperado de la bomba, lo que puede provocar lesiones.

No utilice la bomba con el conjunto del cable o el enchufe mal conectados, pues podrían ocurrir descargas eléctricas, cortocircuitos o incendios.

Consuma alimentación desde un tomacorriente dedicado con capacidad nominal para 15 A o más. Si se comparte el tomacorriente con otros equipos se puede producir un sobrecalentamiento en el ramal, lo cual podría provocar un incendio.

AVISO: Cerciórese de utilizar una fuente de poder dedicada con un cortacircuito contra fugas de tierra.

Sin enchufe

Apriete firmemente los extremos del conjunto de cables en la tarjeta de terminales Si fuese necesario instalar un enchufe con conexión a tierra, utilice sólo un enchufe que cuente con la capacidad nominal correcta y que tenga una aprobación CEE, y afiance firmemente los extremos del conjunto de cables y los terminales de tierra según las instrucciones del fabricante del enchufe.



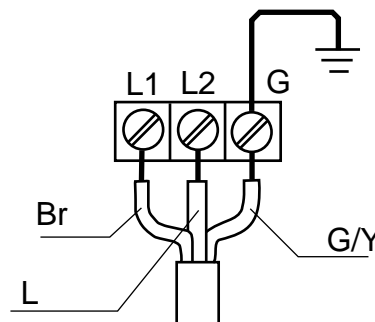
ADVERTENCIA



ATENCIÓN

Enchufe con conexión a tierra

Enchufe la unidad sólo a un tomacorriente con el voltaje y corriente nominales correspondientes a los del enchufe del conjunto de cables.



wc_gr000309

3.9 Conjunto del cable



ATENCIÓN

Si fuese necesario extender el conjunto del cable, utilice otro cable con un calibre central igual o superior al original. Esto es necesario no sólo para evitar una disminución en el rendimiento, sino también para impedir el sobrecalentamiento del cable, lo que puede provocar incendios, y fugas o descargas eléctricas.

Si se sumerge en agua un cable con un aislamiento cortado u otro daño, existe el peligro de daños en la bomba, fugas o descargas eléctricas e incendios.

Cerciórese de No permitir que se corte o tuerza el conjunto del cable. Esto puede provocar daños en la bomba, fugas o descargas eléctricas e incendios.

Si fuese necesario sumergir en agua los alambres de conexión del conjunto del cable, primero selle completamente los alambres dentro de una manga protectora moldeada, para evitar fugas o descargas eléctricas e incendios.

No permita que se mojen los alambres del conjunto del cable o el enchufe de la fuente de poder.

Cerciórese de que el cable no se doble ni tuerza excesivamente, y no se frote contra alguna estructura de manera que pudiera dañarlo.

Si se utiliza en una instalación donde haya un pozo profundo, el conjunto del cable se debe afianzar cada veinte pies (6 m).

4 Operación

4.1 Antes de hacerla arrancar

- 4.1.1 Cerciórese nuevamente de que el producto tenga los valores nominales correctos de voltaje y frecuencia.
AVISO: Si se utiliza el producto con un voltaje y frecuencia diferentes a los valores nominales, no sólo se disminuirá el rendimiento, sino que se podrá dañar el producto.

Nota: *Confirme el voltaje y frecuencia nominales en la placa de identidad del modelo.*

- 4.1.2 Confirme la idoneidad del cableado, voltaje del suministro, capacidad del interruptor de circuito y la resistencia de aislación del motor. Resistencia de referencia de aislación = 20 M Ω o superior.

Nota: *La resistencia de referencia de aislación (20M Ω o superior) corresponde al valor presente cuando la bomba es nueva o está recién reparada. Para el valor de la referencia después de la instalación, consulte la sección mantenimiento e inspección.*

- 4.1.3 El ajuste del interruptor de circuito u otro protector contra sobrecargas se debe efectuar según la corriente nominal de la bomba.

Nota: *En la Sección Especificaciones estándar encontrará el valor de la corriente nominal.*

- 4.1.4 Al alimentar la bomba con un generador, cerciórese de que éste tenga el tamaño adecuado para abastecer de electricidad a la bomba y cualquier otro equipo alimentado desde el generador.

Modelos no automáticos

Operación de prueba



NUNCA opere la bomba cuando esté suspendida en el aire, pues su retroceso puede provocar lesiones u otros accidentes graves.



Nunca ponga en marcha la bomba cuando haya personas junto a ella. Una fuga eléctrica podría provocar descargas eléctricas.

Haga funcionar la bomba durante un lapso breve (3 a 10 minutos) y confirme lo siguiente:

- Utilizando un amperímetro (tipo presilla), mida la corriente de operación en los alambres de fase L1 y L2 del terminal.

CONTRAMEDIDA: Si la corriente de operación es superior al valor nominal, puede que ello se deba a una sobrecarga en el motor de la bomba. Cerciórese de que la bomba se haya instalado bajo las condiciones correctas descritas en la Sección *Instalación*.

- Utilizando un voltímetro de CA (probador), mida el voltaje en los terminales. Tolerancia del voltaje de la fuente: dentro de $\pm 5\%$ del voltaje nominal.

CONTRAMEDIDA: Si el voltaje de suministro está fuera de la tolerancia, puede que ello se deba a la capacidad de la fuente de poder o a un cable de extensión inadecuado. Consulte nuevamente la Sección *Cableado Eléctrico* y cerciórese de que las condiciones sean correctas.



ATENCIÓN

En caso de haber una vibración excesiva, ruido u olores anormales, desconecte la alimentación inmediatamente y consulte a su distribuidor o representante de Wacker Neuson más cercano. Si se continúa operando la bomba bajo condiciones anormales se pueden producir fugas o descargas eléctricas e incendios.

Operación

La bomba se puede calentar mucho durante la operación. Tenga cuidado de no tocarla accidentalmente para evitar quemaduras.

Cerciórese de que la bomba no succione objetos extraños como pasadores, clavos u otros objetos metálicos. Éstos pueden dañar la bomba o causarle averías, o bien provocar descargas o fugas eléctricas.

Cuando la bomba no se vaya a utilizar durante un período prolongado, cerciórese de desconectar la fuente de poder (cortacircuito, etc.). El deterioro del aislamiento puede provocar fugas o descargas eléctricas o incendios.

En caso de una interrupción de la alimentación, apague la fuente de poder de la bomba para evitar que arranque inesperadamente cuando se restaure el suministro, poniendo en serio peligro a las personas que se encuentren en las inmediaciones.

La bomba se puede calentar mucho durante la operación. No tocar una bomba en funcionamiento. Permita que la bomba se enfríe antes de manipularla.

Preste especial atención al nivel de agua mientras la bomba está en funcionamiento. La operación en seco puede provocar averías en la bomba.

Nota: Consulte la sección que aparece a continuación "Nivel de agua para la operación", donde se indica el nivel de agua necesario para la operación.

Si el sistema de protección se activa debido a una sobrecarga o avería, haciendo que la bomba se detenga, primero averigüe y elimine el problema antes de poner nuevamente la bomba en marcha.



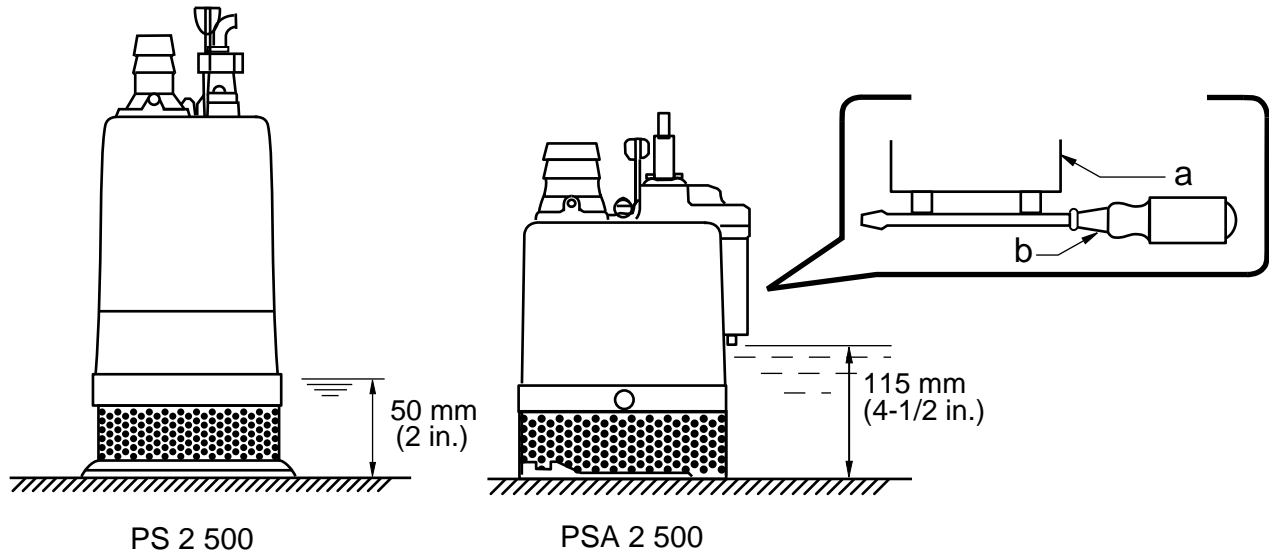
ADVERTENCIA



ATENCIÓN

4.2 Nivel de agua para la operación

No opere la bomba bajo el nivel de agua de funcionamiento continuo que aparece a continuación. Si no se acata esta condición se pueden producir daños en la bomba, fugas o descargas eléctricas.



wc_gr007106

Nivel de agua para la operación (PSA2 500)

Puesta en marcha de la bomba:

Esta bomba se pone en marcha por la corriente entre los electrodos en la unidad de relé de nivelación (detectado por el agua).

Nota: El nivel de agua necesario para operar la bomba es de 115 mm (4-1/2") desde la base de la bomba. Para forzar el arranque de la bomba para fines de prueba, haga un cortocircuito en los electrodos (a) mediante un destornillador (b) tal como se aprecia en la ilustración superior. Mantenga la bomba alejada de objetos que pudieran obstruirla (tales como alambres, clavos, cables, etc.).

4.3 Sistema de protección del motor

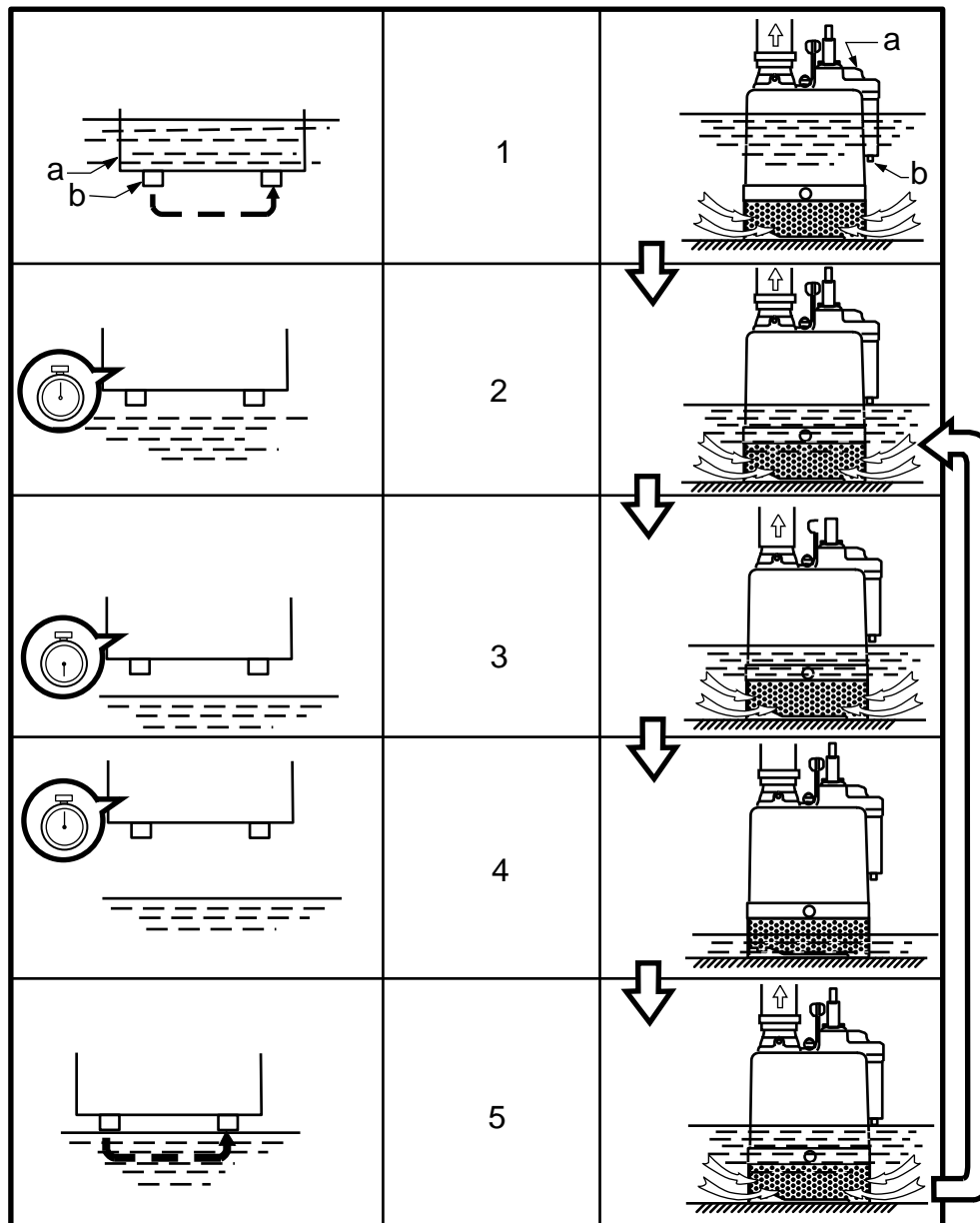
La bomba cuenta con un sistema incorporado de protección del motor. Si se detecta una corriente excesiva o el motor se sobrecalienta, por razones como las que se indican a continuación, la bomba dejará de funcionar automáticamente sin considerar el nivel de agua, para proteger el motor:

- Cambio en la polaridad del voltaje del suministro
- Sobrecarga
- Operación en fase abierta o funcionamiento forzado

Nota: Siempre determine la causa del problema y resuélvalo antes de reanudar la operación. La simple repetición de ciclos de detención y arranque sólo terminará dañando la bomba. No continúe la operación a una altura muy baja, con un bajo nivel de agua o cuando el soporte de la coladera esté obstruido con suciedad. Esto no sólo mermará el rendimiento, sino también puede causar ruidos, alta vibración y averías.

4.4 Manejando el ciclo de tipo automático

	Unidad de relé de nivelación	Bomba	El nivel de agua
1	Cuando los electrodos (b) de las unidades de relé de nivelación (a) se sumergen bajo el agua, la corriente eléctrica resultante hace funcionar la bomba. (los electrodos detectan la electricidad)	La operación comienza. (drenaje)	cae
2	Cuando el nivel de agua desciende bajo la altura de los electrodos, se activa un temporizador. La bomba continúa funcionando. (no hay corriente eléctrica → se activa el temporizador)	La operación continúa. (drenaje)	cae
3	La bomba continúa funcionando durante aproximadamente un minuto. (La bomba reanudada el funcionamiento si los electrodos entran en contacto con el agua nuevamente en un plazo de un minuto.)	La operación continúa. (drenaje)	cae
4	La bomba se detendrá un minuto después. (La bomba no puede dejar de funcionar por un lapso mayor.)	La operación se detiene.	sube
5	Cuando el nivel de agua aumente nuevamente y los electrodos entren en contacto con el agua, la bomba comenzará a funcionar otra vez. (los electrodos detectan la electricidad)	La operación se reanuda. (drenaje)	cae



wc_gr000312

4.5 Procedimiento de parada de emergencia

Si se produce una falla o accidente mientras la máquina está funcionando, siga el procedimiento que se indica a continuación:

- 4.5.1 Apague la bomba.
- 4.5.2 Desconecte la fuente de alimentación.
- 4.5.3 Comuníquese con el patio de alquiler o el propietario de la máquina.

5 Mantenimiento

5.1 Calendario de mantenimiento periódico

En la tabla que aparece a continuación se indica el mantenimiento básico de la máquina. El operario puede efectuar las tareas designadas con marcas de verificación. Aquellas designadas con cuadraditos ennegrecidos requieren entrenamiento y equipos especiales.

Bomba	Semanal	Mensual	Cada 1000 horas	Cada 2000 horas
Mida la resistencia del aislamiento. Resistencia de referencia del aislamiento = 1MW o superior. (1)	■			
Mida la corriente de operación. Compárela con la corriente nominal.	■			
Mida el voltaje de la fuente. Compárela con el margen permitido (dentro de $\pm 5\%$ del voltaje nominal).	■			
Inspección de la bomba. Una caída notoria en el rendimiento podría indicar desgaste del impulsor, etc., o una obstrucción en la coladera, etc. Retire la suciedad que provoca la obstrucción y reemplace las piezas desgastadas.		■		
Inspección del lubricante.			■	
Cambie el lubricante.				■
Lubricante designado: SAE 10W/20W. (2)				■
Cambie el sello mecánico. (3)				■
Refacción general. Se debe efectuar incluso si no hay problemas evidentes en la bomba. La frecuencia depende de la cantidad de uso continuo que se le dé a la bomba. (4)				■

(1) Si la resistencia del aislamiento ha disminuido notablemente en relación a la inspección anterior, será necesario efectuar una revisión del motor.

(2) A continuación aparecen los detalles de inspección y cambio de lubricante.

(3) Se requieren conocimientos especializados para inspeccionar y reemplazar el sello mecánico. Consulte a su distribuidor o representante de Wacker Neuson más cercano.

(4) Consulte a su distribuidor o representante de Wacker Neuson más cercano sobre la refacción general.

5.2 Mantenimiento e inspección

Para un funcionamiento eficaz y continuo de la bomba, es necesario dar mantenimiento y efectuar las revisiones de rutina. Si se detectan situaciones anormales, consulte la sección *Diagnóstico de problemas* y adopte las medidas correctivas de inmediato. Se recomienda contar con una bomba de repuesto en caso de presentarse algún problema.



WARNING

Riesgos de lesiones personales. Se pueden producir accidentes graves provocados por descargas eléctricas o el arranque inesperado del motor de la bomba.

- ▶ Antes de inspeccionar la bomba, cerciúrese de que la fuente de alimentación (interruptor de circuito, etc.) esté cerrada. Luego desenchufe el cable completo del tomacorriente o desconéctelo de los terminales.
-

5.2.1 Lavado de la bomba

Retire la materia acumulada de la superficie de la bomba y lave esta última con agua limpia. Tenga especial cuidado de retirar la suciedad del impulsor.

5.2.2 Inspección del exterior de la bomba

Busque zonas con peladuras o descascaramiento de pintura, y cerciúrese de que las tuercas y los pernos estén firmes. Toda grieta en la superficie se debe reparar limpiando la zona, secándola y luego retocando la pintura.

Nota: *La pintura se debe adquirir por separado. Observe que algunos tipos de daños o aflojamiento pueden requerir el desmontaje de la unidad para repararla. Sírvase consultar a su distribuidor o representante de Wacker Neuson más cercano.*

5.3 Almacenamiento

Cuando no se utilice la bomba durante un lapso prolongado, lávela y séquela completamente, y luego almacénela bajo techo.

Nota: *Siempre efectúe una prueba de operación antes de volver a poner la bomba en servicio.*

Si la bomba se deja en el agua, se debe hacer funcionar por lo menos una vez por semana.

5.4 Inspección y cambio de lubricante

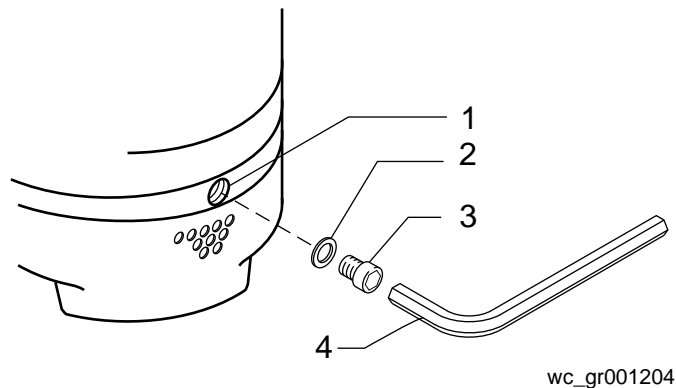
- Inspección de lubricante

Retire el tapón de aceite e incline la bomba para drenar una pequeña cantidad de lubricante. Si el lubricante tiene un tono blanco lechoso o si está mezclado con agua, puede que el sello mecánico esté averiado. En ese caso, se deberá desmontar y reparar la bomba.

- Reemplazo de lubricante

Retire el tapón de aceite y drene el lubricante, y luego agregue la cantidad especificada.

Nota: *El lubricante usado y otros productos de desecho deben ser eliminados por un funcionario calificado y según las leyes vigentes. La empaquetadura del tapón de aceite se debe reemplazar cada vez que se inspeccione y cambie el lubricante.*



Ref.	Descripción	Ref.	Descripción
1	Entrada de aceite	3	Tapón de aceite
2	Empaquetadura	4	Llave de tuerca Allen

Modelo	Capacidad de lubricante
PS 2 500, PSA 2 500	155 ml (5,2 oz. liq.)

5.5 Repuestos

En la siguiente tabla aparecen las piezas que se deben reemplazar periódicamente. Reemplácelas siguiendo la frecuencia que se recomienda.

Pieza	Frecuencia de reemplazo
Sello mecánico	Cuando el lubricante en el compartimiento de aceite se pone lechoso.
Lubricante (SAE 10W/20W)	Cada 2.000 horas o 12 meses, lo que ocurra primero.
Empaquetadura	Cada vez que se desmonte o inspeccione la bomba.
Sello contra el polvo	Cuando el anillo está desgastado, y cada vez que se desmonte o inspeccione la bomba.
Manga	Cuando se desgaste.

5.6 Desmontaje y remontaje



Antes de desmontar la bomba, cerciőrese de que la fuente de alimentación (interruptor de circuito, etc.) estė cerrada. Luego desenchufe el cable compl. del tomacorriente o desconėtelo de los terminales de conexi3n. Para evitar descargas elėctricas, NO opere la unidad con las manos mojadas.

NUNCA verifique la operaci3n de piezas (rotaci3n del impulsor, etc.) conectando la alimentaci3n mientras la unidad estė montada parcialmente. Si no se acatan estas precauciones se puede producir un accidente grave.

NO desmonte ni repare piezas que no sean las que aquđ se especifican. Si fuese necesario efectuar reparaciones en algunas otras piezas, consulte a su distribuidor o representante de Wacker Neuson mās cercano. Las reparaciones inadecuadas pueden provocar fugas o descargas elėctricas o fugas de agua.

Despuės del remontaje, SIEMPRE efectúe una operaci3n de prueba antes de reanudar el uso de la bomba. El montaje incorrecto causa averđas, lo que puede provocar descargas elėctricas o fugas de agua.

El procedimiento de desmontaje y remontaje se muestra aquđ hasta el punto en que sea necesario reemplazar el impulsor. Para trabajar en el sello mecánico y en las piezas del motor se debe contar con un entorno e instalaciones id3neas. Comunđquese con su distribuidor o representante de Wacker Neuson mās cercano en caso de que fuese necesario efectuar tales reparaciones.

5.7 Desmontaje

Vea Dibujo: *wc_gr001206*

5.7.1 Retire la coladera, la cubierta de succión, la placa de succión y la voluta:

Quite los pernos (1) situados bajo la coladera (2) y retírela, y luego quite la cubierta de succión (3), y la voluta (4).

5.7.2 Retiro del impulsor:

Con una llave de cubo u otra herramienta, retire la tuerca ciega (6), la arandela de seguridad (7) y la arandela (8), y luego retire del eje el impulsor (9), la manga (10) y el sello contra el polvo (11).

5.7.3 Retiro del anillo de desgaste:

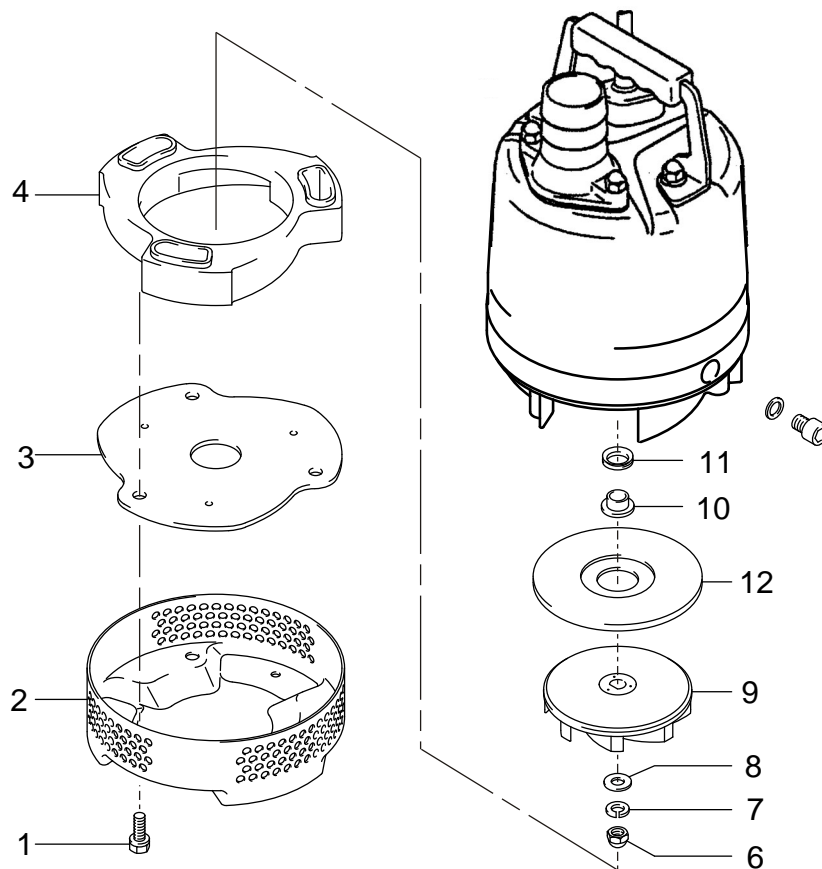
Retire el anillo de desgaste (12) de la voluta.



ADVERTENCIA

Un impulsor desgastado puede tener bordes agudos que pueden causar lesiones, por lo que se debe manipular cuidadosamente.

Nota: La vista detallada anterior corresponde al modelo PS 2 500. Los demás modelos pueden diferir levemente en cuanto a forma y estructura.

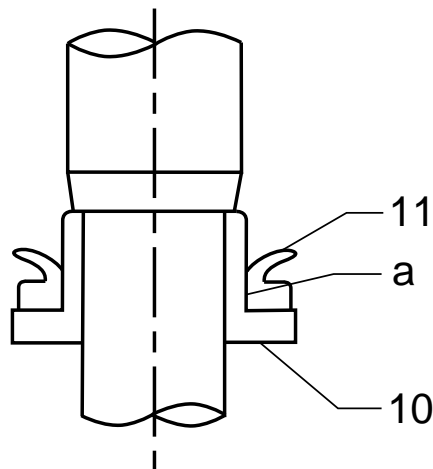


wc_gr001206

5.8 Remontaje

Vea Dibujo: *wc_gr001206, wc_gr001205*

- 5.8.1 Monte el empaque contra el polvo **(11)** en la parte exterior del manguito **(10)** tal como se muestra en el dibujo. Al hacerlo, no aplique aceite u otra lubricación a la superficie donde el empaque contra el polvo entra en contacto con el manguito **(a)**.
- 5.8.2 Al volver a colocar el anillo de desgaste **(12)**, cerciórese de que la parte frontal y posterior estén orientadas correctamente. El costado con las protuberancias alrededor del borde debe enfrenar a la voluta **(4)**. Presione firmemente el anillo de desgaste sobre la superficie.
- 5.8.3 Vuelva a colocar el empaque contra el polvo y el manguito como una sola pieza.
- 5.8.4 Alinee la ranura de claveta del impulsor con la ranura de claveta del eje del rotor y empuje el impulsor **(9)** hacia el eje del rotor. Asegure el impulsor en el eje con la arandela **(8)**, arandela elástica **(7)**, y la tuerca **(6)**. Mientras se retienen el impulsor y el eje del rotor para que no roten, ajustar la tuerca.
- 5.8.5 Ubicar la voluta **(4)** al ras de la caja de aceite. Ensamblar la tapa de succión **(3)** y el tamizador **(2)** y asegurar el ensamblaje con tres pernos **(1)**.



wc_gr001205

5.9 Localización de problemas

Antes de solicitar reparaciones, lea cuidadosamente este manual y luego repita la inspección. Si el problema persiste, comuníquese con su distribuidor o representante de Wacker Neuson más cercano.

SIEMPRE desconecte la alimentación antes de inspeccionar la bomba. Si no se acata esta precaución se pueden producir accidentes graves.



Problema	Causa / Remedio
La bomba no arranca	<ul style="list-style-type: none"> ■ No hay alimentación. Restaure la alimentación. ■ El conjunto del cable está cortado o mal conectado. Repare/reemplace el cable o afiance la conexión. ■ El enchufe no está conectado. Conecte el enchufe. ■ El impulsor está obstruido. Inspeccione la bomba y retire la suciedad. ■ El flotador de arranque no funciona. Retire las obstrucciones y revise el funcionamiento del flotador.
La bomba se detiene justo después de arrancar (se activa el protector del motor)	<ul style="list-style-type: none"> ■ El impulsor está obstruido. Retire la suciedad. ■ Bajo voltaje. Suministre el voltaje nominal, o cerciórese de que la extensión del conjunto del cable tenga las características estándar adecuadas. ■ Frecuencia de alimentación incorrecta. Revise la placa de identidad y reemplace la bomba o el impulsor. ■ Operación prolongada con una coladera obstruida. Retire la suciedad de la coladera. ■ Motor defectuoso (fundido, filtración de agua, etc.). Repare o reemplace el motor. ■ Se activó el sistema de protección. Identifique y corrija el problema antes de volver a usar la bomba.
Capacidad deficiente de levantamiento o descarga	<ul style="list-style-type: none"> ■ Impulsor o cubierta de succión desgastados. Repare o reemplace las piezas desgastadas. ■ Manguera obstruida o demasiado doblada. Enderece los dobleces agudos. Envuelva la bomba con una pantalla para protegerla contra la suciedad. ■ Coladera obstruida o enterrada. Retire la suciedad de la coladera, o bien coloque un bloque bajo la bomba. ■ Frecuencia de alimentación incorrecta. Revise la placa de identidad y reemplace la bomba o el impulsor.
Vibración o ruido intensos	<ul style="list-style-type: none"> ■ Eje del motor dañado. Comuníquese con el distribuidor y reemplace el motor.
La bomba no se detiene automáticamente	<ul style="list-style-type: none"> ■ Algo interfiere con la operación del flotador, o bien el interruptor del flotador está averiado. Retire los obstáculos, o bien reemplace el interruptor.

6 Datos Técnicos

6.1 Especificaciones estándar

Líquidos pertinentes, Consistencia y Temperatura	Agua lluvia, agua de manantiales, agua subterránea, agua con arena; 0–40°C (32–104°F)	
Bomba	Impulsor	Tipo Semi-Vortex
	Sello del eje	Sello mecánico doble
	Cojinete	Cojinete de bolas blindado
Motor	Especificación	Motor de inducción seco, Submergible, 2-Polos
	Aislamiento	Clase E
	Protector del motor (incorporado)	Protector en miniatura:
	Lubricante	SAE 10W/20W Tales como: –Aceite ISO VG No. 32 para turbinas –Aceite Shell Victrolia No. 27 –British Pet Energol THB No. 32 –Gulf Paramount No. 32 –Aceite Shell Tellus No. T22 –Shell Turbo T32
Conexión	Acoplamiento de la manguera (BSP, Barb, QD–2")	

6.2 Especificaciones de operación

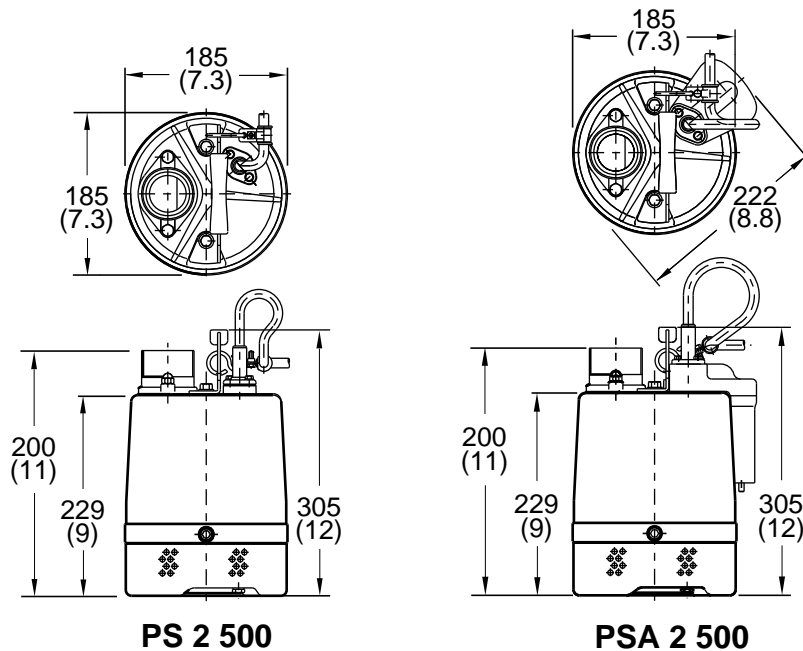
Parte No.		PS2 500		PSA2 500	
		0008793 0008794 0008795 0008796 0009176 0009177 0620124	0009178	0008787 0008790 0008791 0008792 0009179 0009180 0620125	0009181
Bomba					
Alimentación eléctrica	V/Ø/Hz	230/1/50	110/1/50	230/1/50	110/1/50

Rated Current	A	2,9	2,9	2,9	2,9
Método de arranque		Capacitor-funcionamiento			
Diám. interno	mm (in.)	50 (2)			
Salida	kW (Hp)	0,48 (2/3)			
Cabezal máx.	m (ft.)	11 (36)			
Capacidad máx.	L/min (GPM)	225 (59)			
Presión máx-ima	kg/cm ² (psi)	1.19 (17)			
Capacidad de tamaño compacto	mm (in.)	6 (0,2)			
Peso*	Kg (lbs.)	10,4 (23)		11.0 (24)	

*El peso (masa) indicado anteriormente corresponde al peso de operación de la bomba propiamente tal, sin incluir el conjunto del cable.

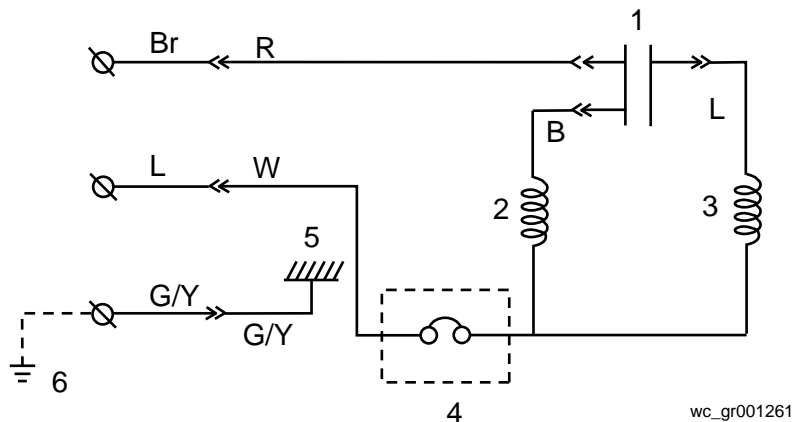
Dimensiones

mm (in.)



wc_gr007107

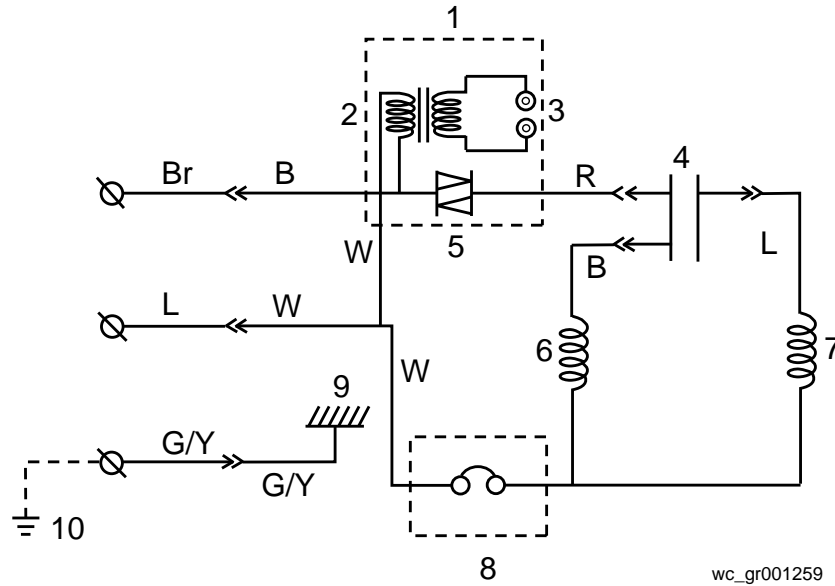
7 Esquemas



FUENTE DE PODER PS2 500 DE UNA SOLA FASE

Ref.	Descripción	Ref.	Descripción
1	Capacitor	4	Protector en miniatura
2	Bobinado principal	5	Conexión a tierra del armazón
3	Bobinado auxiliar	6	Conexión a tierra

Colores De Cables					
B	Negro	V	Lila	Or	Naranja
G	Verde	W	Blanco	Pr	Violeta
L	Azul	Y	Amarillo	Sh	Blindaje
P	Rosa	Br	Marrón	LL	Azul claro
R	Rojo	Cl	Claro	G/Y	Verde/amarillo
T	Canela	Gr	Gris	—	—



wc_gr001259

FUENTE DE PODER PSA2 500 DE UNA SOLA FASE

Ref.	Descripción	Ref.	Descripción
1	Relai del nivel	6	Bobinado principal
2	Transformador	7	Bobinado auxiliar
3	Electrodo	8	Protector en miniatura
4	Condensador	9	Conexión a tierra del armazón
5	Triac	10	Conexión a tierra





EC Declaration of Conformity

Manufacturer

Wacker Neuson America Corporation, N92W15000 Anthony Avenue, Menomonee Falls, Wisconsin, 53051 USA

Product	PST2 400, PST3 750, PS(A)2 500, PS(A)2 800, PS2 1500, PS(A)2 1503L, PS(A)2 2203L, PS2 1503, PS3 1503, PS2 2203, PS3 2203, PS2 3703, PS3 3703, PS4 3703, PS3 5503, PS4 5503, PS4 7503HH, PS4 7503HF, PS4 11003HH, PS4 11003HF
Product Category	Water Pump Units
Product function	To pump fluid
Item Number	5000008802, 5000008803, 5000008808, 5000008809, 5000008814, 5000008815, 5000008820, 5000008821, 5000008826, 5000008827, 5000008832, 5000008833, 5000008838, 5000008839, 5000008844, 5000008845, 5000008850, 5000008851, 5000008856, 5000008857, 5000008862, 5000008863, 5000008868, 5000008876, 5000008872, 5000008878, 5000009175, 5000009178, 5000009173, 5000008789, 5000008794, 5000009176, 5000009179, 5000008790, 5000620438, 5000620439, 5000620450, 5000620449, 5000620455, 5000620454, 5000620458, 5000620462, 5000620463, 5000620466, 5000620465

We hereby declare that this product meets and complies with the relevant regulations and requirements of the following directives and standards. The manufacturer bears sole responsibility for issuing this compliance statement.

Conformity Assessment Procedure: RoHS Directive 2011/65/EU

+ (EU)2017/2102

Harmonized Standards: EN 809:1998+A1:2009/AC:2010

Notified Body:

Number: 0197

Name: TUV Rheinland LGA Products GmbH

Address: Tillystrasse 2, 90431 Nuremberg, Germany

Conformity Assessment Procedure: Machinery Directive 2006/42/EC

Harmonized Standards: EN ISO 12100:2010, EN 60204-1:2018, EN 60335-1:2012/A2:2019, EN 60335-2-41:2003/A2:2010, EN 60529:1991/A2:2013

Conformity Assessment Procedure: EMC Directive 2014/30/EU

Harmonized Standards: EN 62233:2008/AC:2008, EN IEC 61000-6-1:2019, EN IEC 61000-6-2:2019, EN 61000-6-3:2007/A1:2011/AC:2012, EN IEC 61000-6-4:2019, EN IEC 63000:2018

Authorized Person for Technical Documents

Wacker Neuson Produktion GmbH & Co. KG, Wackerstraße 6, 85084 Reichertshofen, Germany

Menomonee Falls, WI, USA, 02.02.24

Will Wright

Vice President

Product Engineering and Purchasing

For Wacker Neuson



UK Declaration of Conformity

Manufacturer

Wacker Neuson America Corporation, N92W15000 Anthony Avenue, Menomonee Falls, Wisconsin, 53051 USA

Product	PST2 400, PST3 750, PS(A)2 500, PS(A)2 800, PS2 1500, PS(A)2 1503L, PS(A)2 2203L, PS2 1503, PS3 1503, PS2 2203, PS3 2203, PS2 3703, PS3 3703, PS4 3703, PS3 5503, PS4 5503, PS4 7503HH, PS4 7503HF, PS4 11003HH, PS4 11003HF
Product Category	Water Pump Units
Product function	To pump fluid
Item Number	5000008802, 5000008803, 5000008808, 5000008809, 5000008814, 5000008815, 5000008820, 5000008821, 5000008826, 5000008827, 5000008832, 5000008833, 5000008838, 5000008839, 5000008844, 5000008845, 5000008850, 5000008851, 5000008856, 5000008857, 5000008862, 5000008863, 5000008868, 5000008876, 5000008872, 5000008878, 5000009175, 5000009178, 5000009173, 5000008789, 5000008794, 5000009176, 5000009179, 5000008790, 5000620438, 5000620439, 5000620450, 5000620449, 5000620455, 5000620454, 5000620458, 5000620462, 5000620463, 5000620466, 5000620465

We hereby declare that this product meets and complies with the relevant regulations and requirements of the following directives and standards. The manufacturer bears sole responsibility for issuing this compliance statement.

Conformity Assessment Procedure: Restriction of the Use of Certain Hazardous Substances in Electrical and Electronic Equipment Regulations SI 2012 No.3032 + SI 2019 No.492

Harmonized Standards: EN 809:1998+A1:2009/AC:2010

Notified Body: AnP Certification Limited, Issue No.: 8500

2 Parkfield Street, Manchester, M14 4PN

Conformity Assessment Procedure: Supply of Machinery (Safety) Regulations SI 2008 No. 1597

Harmonized Standards: EN ISO 12100:2010, EN 60204-1:2018, EN 60335-1:2012/A2:2019, EN 60335-2-41:2003/A2:2010, EN 60529:1991/A2:2013

Conformity Assessment Procedure: Electromagnetic Compatibility Regulations SI 2016 No. 1091

Harmonized Standards: EN 62233:2008/AC:2008, EN IEC 61000-6-1:2019, EN IEC 61000-6-2:2019, EN 61000-6-3:2007/A1:2011/AC:2012, EN IEC 61000-6-4:2019, EN IEC 63000:2018

Authorized Person for Technical Documents

Manufacturer:

Wacker Neuson America Corporation
N92W15000 Anthony Avenue
Menomonee Falls, Wisconsin, 53051
USA
Menomonee Falls, WI, USA, 02.02.24

Local Contact:

Operations Manager
Wacker Neuson Ltd
WN Place
Beacon Way
Stafford ST18 0DG

Will Wright
Vice President
Product Engineering and Purchasing for Wacker Neuson



Important: For spare parts information, please see your Wacker Neuson Dealer, or visit the Wacker Neuson website at <http://www.wackerneuson.com/>.

Wichtig! Informationen über Ersatzteile erhalten Sie von Ihrem Wacker Neuson Händler oder besuchen Sie die Wacker Neuson Website unter <http://www.wackerneuson.com/>.

Important : Pour des informations sur les pièces détachées, merci de consulter votre distributeur Wacker Neuson, ou de visiter le site Internet de Wacker Neuson sur <http://www.wackerneuson.com/>.

Importante : Para saber más sobre las piezas de repuesto, póngase en contacto con su distribuidor de Wacker Neuson o acceda al sitio web de Wacker Neuson en <http://www.wackerneuson.com/>.

Importante : Per informazioni sui pezzi di ricambio, contattare il rivenditore Wacker Neuson o visitare il sito di Wacker Neuson all'indirizzo www.wackerneuson.com.

Viktigt : För information om reservdelar, kontakta din Wacker Neuson-leverantör eller besök Wacker Neusons webbplats på <http://www.wackerneuson.com/>.

Tärkeää : Pyydä varaosatietoja Wacker Neusonin jälleenmyyjältä tai vieraile Wacker Neusonin web-sivustolla osoitteessa <http://www.wackerneuson.com/>

Viktig : For informasjon om reservedeler, vennligst kontakt din Wacker Neuson-forhandler, eller besøk Wacker Neusons nettside på <http://www.wackerneuson.com/>.

Viktigt : Hvis du ønsker oplysninger om reservedele, bedes du kontakte din Wacker Neuson forhandler eller besøg Wacker Neuson websiden på <http://www.wackerneuson.com/>.

Belangrijk! Neem contact op met uw Wacker Neuson dealer of bezoek de website van Wacker Neuson op <http://www.wackerneuson.com/> voor meer informatie over reserveonderdelen.

Importante : Para obter informações sobre as peças sobresselentes, consulte o seu fornecedor da Wacker Neuson ou acesse ao site Web da Wacker Neuson em http://www.wackerneuson.com

Ważne : W celu uzyskania informacji na temat części zamiennych skontaktuj się z przedstawicielem firmy Wacker Neuson lub skorzystaj z witryny internetowej <http://wackerneuson.com/>.

Důležité upozornění! Pro informace o náhradních dílech, prosím, kontaktujte svého Wacker Neuson dealera, nebo navštivte webové stránky <http://www.wackerneuson.com/>.

FONTOS: A pótalkatrészekre vonatkozó információkért kérjük, forduljon Wacker Neuson kereskedőjéhez vagy látogasson el a Wacker Neuson weboldalára a következő címen: <http://www.wackerneuson.com/>.

Важно! Для ознакомления с информацией о запасных частях, пожалуйста, обратитесь к местному торговому представителю компании Wacker Neuson или посетите веб-сайт <http://www.wackerneuson.com/>.

Σημαντικό : Για πληροφορίες σχετικά με τα ανταλλακτικά, μιλήστε με τον αντιπρόσωπό σας της Wacker Neuson, ή επισκεφθείτε τον ιστότοπο <http://www.wackerneuson.com/>.

Važno : Za rezervne dijelove obratite se svom Wacker Neuson prodavaču ili posjetite mrežne stranice tvrtke Wacker Neuson: <http://www.wackerneuson.com/>.

Önemli : Yedek parça bilgileri için Wacker Neuson Bayinize bakın veya Wacker Neuson web sitesini ziyaret edin. <http://www.wackerneuson.com/>

重要 交換部品の情報については、ワッカーノイソンディーラーにお問い合わせ頂くか、ワッカーノイソンウェブサイト <http://www.wackerneuson.com/> をご覧ください。

重要 有关备件信息，请咨询您的威克诺森经销商或访问威克诺森网站：
<http://www.wackerneuson.com/>。

Important : Pentru informații referitoare la piesele de schimb, vă rugăm să vă adresați distribuitorului Wacker Neuson sau să vizitați site-ul web Wacker Neuson la adresa <http://www.wackerneuson.com/>.

Важно : За информация относно резервни части, моля, обърнете се към местния дилър на Wacker Neuson или посетете уебсайта на Wacker Neuson на адрес <http://www.wackerneuson.com/>.

Wacker Neuson Produktion GmbH & Co. KG, Preußenstraße 41, D-80809 München,
Tel.: +49-(0)89-3 54 02-0 Fax: +49 - (0)89-3 54 02-390

Wacker Neuson America Corporation, N92W15000 Anthony Ave., Menomonee Falls, WI. 53051
Tel.: (262) 255-0500 Fax: (262) 255-0550 Tel.: (800) 770-0957

Wacker Neuson Limited - Room 1701-03 & 1717-20, 17/F. Tower 1, Grand Century Place, 193 Prince Edward Road West, Mongkok, Kowloon, Hongkong. Tel: (852) 3605 5360, Fax: (852) 2758 0032

