



**WACKER  
NEUSON**  
*all it takes!*

## Manual de instrucciones

### Dumper con ruedas

**DW60**  
**DW90**



Tipo de vehículo	D26
Número de material	1000459138
Versión	1.1
Fecha	02/2021
Idioma	[es]



## **Aviso legal**

### Editor y derechos de autor:

Wacker Neuson Linz GmbH

Flughafenstraße 7

4063 Hörsching, Austria

Sede de la sociedad: Hörsching

Tribunal y número de registro: Tribunal Regional de Linz, FN 174794 A

N.º de identificación a efectos del IVA/VAT: ATU45389100

Teléfono: +43 (0)7221 63000

Fax: +43 (0)7221 63000-2200

[www.wackerneuson.at](http://www.wackerneuson.at)

### **Manual de instrucciones original**

Reservados todos los derechos, en particular los derechos de autor, el derecho a la reproducción y a la divulgación.

El destinatario de esta publicación solo podrá utilizarla para la finalidad prevista. No se permite su reproducción o traducción íntegra o parcial, por el medio que sea, sin autorización previa por escrito.

Reimpresión o traducción, aun parcial, solo con el consentimiento por escrito de Wacker Neuson Linz GmbH.

Cualquier violación de las disposiciones legales, particularmente de aquellas relativas a la protección de los derechos de autor, será perseguida por la vía civil y penal.

Wacker Neuson Linz GmbH se reserva el derecho a modificar, en todo momento, sus productos y especificaciones técnicas para los progresos técnicos, lo cual no podrá dar lugar a ningún tipo de derecho a modificación de máquinas que ya hayan sido entregadas. Será válida la información correspondiente de la documentación técnica entregada con el producto.

La máquina que figura en la portada es ilustrativa y, por tal motivo, puede mostrar equipamientos especiales (opcionales).

Wacker Neuson Linz GmbH se reserva el derecho a realizar modificaciones y corregir errores, impreso en Austria

Copyright © 2021

# Índice

## Declaración de conformidad CE

### 1 Prefacio

1.1	Manual de instrucciones .....	8
1.2	Garantía y responsabilidad .....	13

### 2 Uso

2.1	Uso del vehículo .....	15
2.2	Límites del vehículo .....	15
2.3	Límites de operación .....	17
2.4	Temperaturas de funcionamiento .....	18
2.5	Operación en agua .....	18

### 3 Seguridad

3.1	Símbolos de seguridad y palabras de advertencia .....	19
3.2	Cualificación del personal operario .....	20
3.3	Normas de comportamiento .....	21
3.4	Funcionamiento .....	22
3.5	Funcionamiento como elevador de cargas .....	26
3.6	Manejo de los equipos adosados .....	28
3.7	Remolque en vía pública, remolque, carga y transporte .....	30
3.8	Mantenimiento .....	32
3.9	Medidas para la prevención de riesgos .....	35

### 4 Descripción del vehículo

4.1	Imagen del vehículo .....	40
4.2	Descripción sinóptica .....	42
4.3	Elementos de mando en el lugar del operario .....	43
4.4	Placas de identificación y adhesivos .....	47

### 5 Puesta en marcha

5.1	Subir y bajar .....	67
5.2	Ajuste del lugar del operario .....	70
5.3	Pantalla .....	83
5.4	Puesta en marcha el vehículo .....	91

### 6 Mando

6.1	Frenar .....	106
6.2	Dirección .....	107
6.3	Regular el número de revoluciones .....	107
6.4	Marcha .....	108
6.5	Circulación con remolque .....	115
6.6	Sistema de señalización e iluminación .....	116
6.7	Lavaparabrisas .....	123
6.8	Calefacción, ventilación y sistema de climatización .....	124

6.9	Trabajo con el vehículo.....	125
6.10	Descenso de emergencia .....	128
<b>7</b>	<b>Transporte</b>	
7.1	Remolque .....	130
7.2	Cargar .....	137
7.3	Transporte.....	144
<b>8</b>	<b>Mantenimiento</b>	
8.1	Indicaciones para el mantenimiento .....	145
8.2	Puntos de mantenimiento .....	146
8.3	Programa de mantenimiento .....	154
8.4	Fungibles .....	158
8.5	Niveles de llenado .....	161
8.6	Lubricación del vehículo y los equipos adosados.....	173
8.7	Limpieza y cuidado .....	177
8.8	Sistema de frenos .....	181
8.9	Sistema eléctrico.....	181
8.10	Sistema hidráulico de trabajo .....	182
8.11	Motor.....	183
8.12	Postratamiento de gases de escape .....	188
8.13	Cabina .....	194
8.14	Mantenimiento de los neumáticos .....	195
<b>9</b>	<b>Fallas de funcionamiento</b>	
9.1	Indicación de averías.....	199
<b>10</b>	<b>Detención</b>	
10.1	Detención transitoria.....	203
10.2	Puesta fuera de servicio definitiva .....	205
<b>11</b>	<b>Datos técnicos</b>	
11.1	Medidas .....	206
11.2	Pesos .....	209
11.3	Carga útil.....	210
11.4	Sistema eléctrico.....	211
11.5	Dispositivo de acoplamiento .....	216
11.6	Motor.....	217
11.7	Sistema de transmisión .....	218
11.8	Frenar .....	219
11.9	Neumáticos.....	220
11.10	Dirección .....	220
11.11	Velocidad máxima .....	221
11.12	Sistema hidráulico .....	221
11.13	Emisiones .....	222



---

Índice de palabras clave .....	223
--------------------------------	-----





# WACKER NEUSON

## Declaración de conformidad CE

### Fabricante

Wacker Neuson Linz GmbH, Flughafenstraße 7, 4063 Hörsching, Austria

### Producto

Tipo de vehículo	Dúmper compacto
Tipo/Modelo	D26-01 / D26-02
Denominación comercial	DW60-2 / DW90-2
Número de chasis	Vorlage
Motor / Potencia en kW	TD2.2 L3 / 44,5, TD2.9 LR /55,4
Nivel de potencia acústica medido dB(A)	101
Nivel de potencia acústica garantizado dB(A)	101

### Procedimiento de evaluación de conformidad

Organismo notificado conforme a la Directiva 2006/42/CE, anexo XI:

«DGUV Test, Prüf- und Zertifizierungsstelle»

Sector especializado en construcción Am Knie 6, 81241 Múnich, Alemania

Organismo notificado por la UE, número de identificación: 0515

### Directivas y normas aplicadas

Por la presente se declara que este producto cumple con las disposiciones correspondientes de las siguientes directivas y normas:

2006/42/CE, 2005/88/CE, 2000/14/CE - anexo VIII, 2014/30/UE, 2014/53/UE (en caso de montaje de equipo telemático); DIN EN ISO 12100:2010, DIN EN 474-1:2006+A4:2013, DIN EN 474-6:2010, DIN EN ISO 3471:2010, EN ISO 3744:1995

### Responsables de la recopilación de los documentos técnicos

Annette Ortmayr, Directora del equipo de documentación técnica

Flughafenstraße 7

4063 Hörsching

Austria

Hörsching,

Robert Finzel,

Gerente



# 1 Prefacio

## 1.1 Manual de instrucciones

### 1.1.1 Información sobre este manual de instrucciones

Este manual de instrucciones contiene información importante sobre cómo operar el vehículo de manera segura, adecuada y eficiente.

El manual de instrucciones está destinado al personal operario y al operador del vehículo.

El manual de instrucciones y sus eventuales complementos deben estar disponibles en todo momento en el vehículo.

En el manual de instrucciones aparecen todos los componentes opcionales. Estos componentes opcionales no están especialmente identificados. No es necesario que el vehículo tenga todos los componentes opcionales.

El equipamiento del vehículo puede orientarse también a disposiciones nacionales o regionales.

Antes del primer inicio del trabajo, debe leerse y comprenderse por completo el manual de instrucciones del operario.

En este proyecto no se describen códigos QR.

Para más información sobre el vehículo o el manual de instrucciones, póngase el contacto con el distribuidor.

### 1.1.2 Conservación del manual de instrucciones

El manual de instrucciones se encuentra en la caja para documentos detrás del asiento del conductor (vehículo con barra antivuelco) o debajo del asiento del conductor (vehículo con cabina).

### 1.1.3 Conceptos básicos del manual de instrucciones

#### 1.1.3.1 Grupo destinatario

Este manual de instrucciones está destinado al personal de obra profesional.

El distribuidor o arrendador debe instruir al operario y facilitar su confirmación por escrito.

### 1.1.3.2 Condiciones para el funcionamiento seguro

El funcionamiento seguro del vehículo depende, entre otras cosas, de los siguientes criterios:

- Modelo del vehículo y equipamiento
- Mantenimiento
- Velocidad de trabajo y velocidad de marcha
- Características de la superficie o del entorno de trabajo

La cualificación y la capacidad de juicio del operario desempeñan el papel más importante. Un operario bien instruido que respeta el manual de instrucciones y el programa de mantenimiento influye en gran parte en la vida útil y la durabilidad del vehículo.

Mediante la formación adecuada, el operario adquiere, entre otras, las siguientes capacidades:

- Correcta valoración de las situaciones de trabajo
- Sentimiento por el vehículo
- Valoración de eventuales situaciones de peligro
- Trabajo seguro, dado que se toman las decisiones correctas para las personas, el vehículo y el medioambiente.



Si el vehículo no se opera de manera adecuada, se pone en riesgo al operario.

Se deben observar los procedimientos y las disposiciones respecto al uso del vehículo que se detallan en el manual.

Se prohíbe el acceso y el uso del vehículo por parte de niños y de personas que estén bajo la influencia del alcohol, de drogas o medicamentos.

### 1.1.4 Abreviaturas y explicaciones

#### 1.1.4.1 Explicación de caracteres o secuencias de caracteres

Caracteres o secuencias de caracteres	Explicación
1., 2., 3...	Simboliza una tarea. La secuencia de pasos debe respetarse.
⇒	Simboliza un resultado o el resultado parcial de una acción.
✓	Simboliza requisitos que deben cumplirse para realizar una tarea.
•	Simboliza una enumeración, por ejemplo, cuando se mencionan varias piezas de manera sucesiva.
-	Simboliza una sublista, por ejemplo, cuando determinadas piezas se componen de otras piezas.
Ⓛ	Simboliza un ítem, en general una pieza o un elemento de mando, en un gráfico. La numeración puede realizarse de forma consecutiva o con números romanos.
1; A	Simboliza la denominación de piezas en textos explicativos. Es idéntica a los ítems del costado de los gráficos.
▶	Simboliza la prevención de riesgos en avisos de advertencia.
 	Simboliza una dirección de movimiento o distintas posiciones en el caso de conmutadores.

Caracteres o secuencias de caracteres	Explicación
[ >52]	Simboliza una referencia cruzada en tablas. En este caso, por ejemplo, referencia a la página 52.



### Medio ambiente

Simboliza indicaciones que si se ignoran dan lugar a riesgos para el medio ambiente.



### Información

Simboliza información que, en caso de obedecerse, lleva a un uso más eficiente y más económico del vehículo.

#### 1.1.4.2 Abreviaturas

Caracteres o secuencias de caracteres	Explicación
Img.	Imagen
B	Ancho
Hs	Horas de funcionamiento
DPF	Filtro de partículas diésel
FOPS	Falling Objects Protective Structure (estructura de protección contra la caída de objetos)
máx.	máximo
mín.	mínimo
Ítem	Ítem
ROPS	Roll Over Protection Structure (estructura de protección antivuelco sin pérdida de contacto con el suelo)
TOPS	Tip Over Protection Structure (estructura de protección antivuelco)

#### 1.1.4.3 Unidades de medida

Volumen	
1 cm <sup>3</sup>	(0,061 in <sup>3</sup> )
1 m <sup>3</sup>	(35,31 pies <sup>3</sup> )
1 cm <sup>3</sup>	(0,034 US fl.oz.)
1 l	(0,26 gal)
1 l/min	(0,26 gal/min)

Longitud	
1 mm	(0,039 in)
1 m	(3,28 ft)

Peso	
1 kg	(2,2 lbs)
1 kg	(0,035 oz)

Presión	
1 bares	(14,5 psi)
1 kg/cm <sup>2</sup>	(14,22 lbs/in <sup>2</sup> )

Fuerza/potencia	
1 kN	(224,81 lbf)
1 kW	(1,34 hp)
1 PS	(0,986 hp)

Par de giro	
1 Nm	(0,74 ft.lbs.)

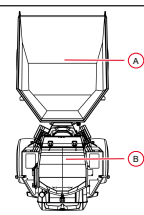
Velocidad	
1 km/h	(0,62 mph)

Aceleración	
1 m/s <sup>2</sup>	(3,28 ft/s <sup>2</sup> )

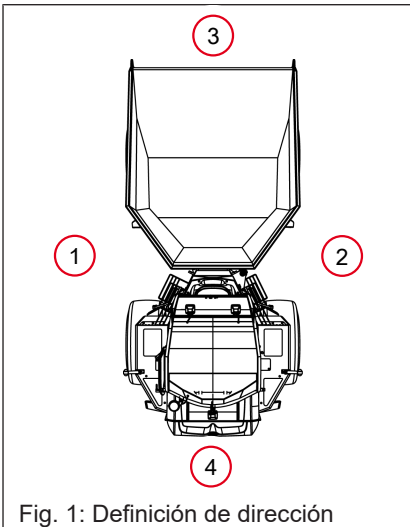
#### 1.1.4.4 Glosario

Es posible que no todas las entradas del glosario apliquen a los vehículos descritos en el manual de instrucciones.

Remolque en vía pública	El dúmper remolca otro vehículo o es remolcado por la vía pública.
Funcionamiento con remolque	La circulación con un remolque en la vía pública
Luz de trabajo	Las luces de trabajo iluminan la zona de trabajo del vehículo.
Vehículo básico	Vehículo sin opciones
Operario	Una persona que circula o trabaja con el vehículo.
Personal operario	Personas a cargo de la instalación, la operación, el ajuste, el mantenimiento, la limpieza, la reparación o el transporte de vehículos.
Remolque	Se retira el dúmper de la zona de riesgo inmediata (p. ej. paso a nivel o en la zona de obra).
Bystander	Personas que ayudan en el funcionamiento como elevador de cargas o en la instrucción
Cubierta	Componente abierto del sistema de seguridad para el operario.
DPF (siglas en alemán)	Filtro de partículas diésel; quema las partículas de hollín de los gases de escape
Vehículo	Cuando no se indique lo contrario, el término <b>vehículo</b> se refiere a la maquinaria destinada al movimiento de tierras descrito en este manual de instrucciones. El vehículo puede denominarse también, por ej., <b>excavadora</b> o <b>dúmper</b> para evitar confusiones con otros vehículos.
Operador del vehículo	Una empresa que opera el vehículo. Una persona que opera el vehículo.

Funcionamiento del vehículo	Todos los trabajos (por ej. transporte de materiales, trabajos de mantenimiento) que puede o debe realizar un operario.
Posición básica	<ul style="list-style-type: none"> <li>• Volquete delantero: El volquete está completamente bajado.</li> <li>• Volquete giratorio: El volquete está alineado de forma recta en posición central, completamente bajado y bloqueado.</li> </ul>
Cabina	Componente cerrado del sistema de seguridad para el operario. En este manual de instrucciones, el término <b>cabina</b> se utiliza a título de ejemplo para la cubierta y la cabina. De ser necesario, estos dos componentes del sistema de seguridad se describen por separado.
Arrastrarse	Circular tan lento como sea posible y, a su vez, sin sacudidas.
Operaciones de maniobras	Tirar de un remolque en zonas de obra
Rotura de conducto	El aceite hidráulico emana de un conducto de transporte de aceite hidráulico con un alto grado de presión.
Controlar que las uniones roscadas estén firmes	<ul style="list-style-type: none"> <li>• Controlar que las uniones roscadas y los componentes correspondientes estén firmes mediante control visual o manual (sin utilizar una herramienta). Contactar con un taller autorizado si las uniones roscadas están desajustadas.</li> </ul>
Ayudas visuales	Se denomina ayudas visuales por ej. al espejo retrovisor, a los monitores de cámaras, pero también a las personas que asisten al operario en el funcionamiento del vehículo.
Paquete de vías públicas	Paquete de accesorios para la circulación por vías públicas.
UE Nivel V/Fase 4	Los vehículos cumplen con distintas normas de gases de escape según su equipamiento. De ser necesario (por ej. durante su operación), se describen las variantes del motor por separado. <b>UE Nivel V</b> y <b>Fase 4</b> son datos a título de ejemplo. En este manual de instrucciones también pueden detallarse otras normas de gases de escape.
Peso de carga	El peso efectivo que un vehículo tiene al momento de un transporte inminente. El peso de carga se refiere a vehículos equipados con opciones aprobadas por Wacker Neuson.
	<ul style="list-style-type: none"> <li>• Unidad de carga <b>A</b></li> <li>• Unidad de accionamiento <b>B</b></li> </ul>

### 1.1.4.5 Información de dirección



Estos conceptos se utilizan desde la vista de un operario sentado en el asiento.

- 1: Izquierda
- 2: Derecha
- 3: Adelante
- 4: Atrás

## 1.2 Garantía y responsabilidad

### 1.2.1 Garantía

#### Garantía

Los derechos de garantía solo podrán reclamarse si se cumplen las condiciones de garantía recogidas en las **Condiciones generales de venta** y **Condiciones de garantía** del distribuidor de Wacker Neuson Linz GmbH.

Asimismo, deben cumplirse todos los puntos siguientes:

- Deben seguirse todas las indicaciones en este manual de instrucciones.
- Deben realizarse todos los trabajos de mantenimiento que conciernan a un operario.
- Deben realizarse todos los trabajos de mantenimiento que conciernan a un taller autorizado. Forman parte de estos también, por ej., la inspección de entrega o el registro de los trabajos de mantenimiento en el libro de servicio técnico.

### 1.2.2 Exclusión de responsabilidad

La garantía y responsabilidad por el producto de Wacker Neuson Linz GmbH se extinguen de haber daños físicos y materiales en los siguientes casos:

- La inobservancia de las indicaciones para la seguridad y advertencias en el vehículo y en todos los documentos entregados con este.
- La inobservancia de la utilización apropiada del vehículo.
- La lesión del deber de cuidado en la operación, manipulación, el cuidado y el mantenimiento y la reparación, incluso cuando no se hace referencia especialmente a este deber de cuidado.
- Las modificaciones realizadas por cuenta propia en el vehículo o la utilización de repuestos, accesorios, equipos adosados y equipamientos especiales que no hayan sido autorizados por Wacker Neuson Linz GmbH. Se extinguen la conformidad y la autorización del vehículo.
- Los cambios y modificaciones en el vehículo que restrinjan a visibilidad. Se extinguen la conformidad y la autorización del vehículo.
- Leer el manual de instrucciones antes de la puesta en marcha, mantenimiento o reparación del vehículo.

Observar todas las instrucciones de seguridad y las advertencias.

## 2 Uso

### 2.1 Uso del vehículo

- El vehículo ha sido diseñado para el transporte de tierra, escombros, etc.
- La utilización apropiada comprende también el cumplimiento de las indicaciones que contiene el manual de instrucciones y de las condiciones de mantenimiento y conservación.
- Observar las regulaciones nacionales y regionales pertinentes.

### 2.2 Límites del vehículo

#### 2.2.1 Zona de riesgo

- La zona de riesgo es el área en la cual las personas corren peligro por los movimientos de la máquina o de la carga .
- La zona de riesgo también abarca la zona en la que pueden caer una carga o un dispositivo, o que puede ser alcanzada por un componente expulsado.
- La zona de riesgo en las pendientes es distinta a la zona de riesgo en superficies planas (asegurar la carga) [véase \*Circulación en pendiente en la página 111\*](#).
- Suspender inmediatamente los trabajos cuando haya personas en la zona de riesgo.
- Cuando no se pueda mantener una distancia de seguridad suficiente, se debe bloquear la zona de riesgo.
- Ampliar la zona de riesgo lo suficiente en la proximidad inmediata de edificios, andamios u otros elementos constructivos fijos.

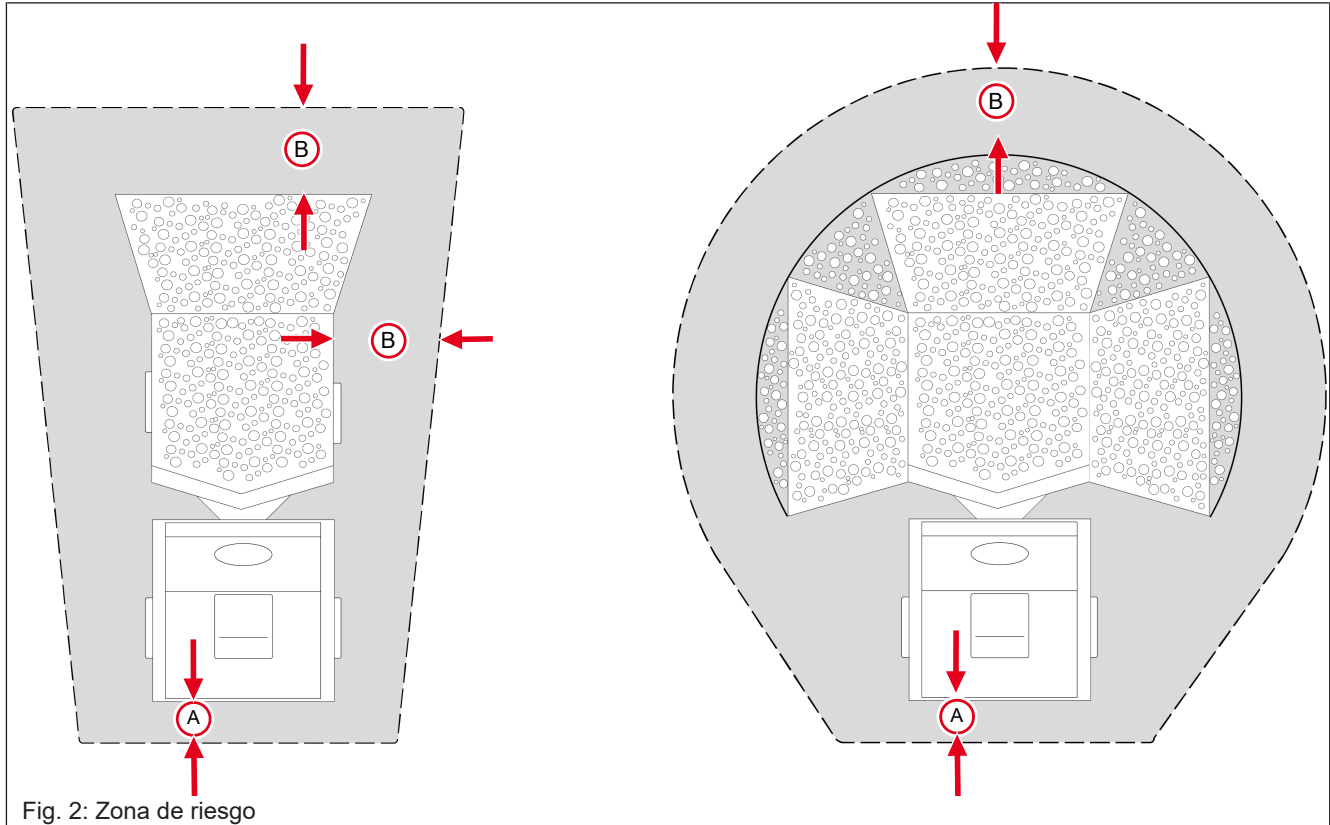


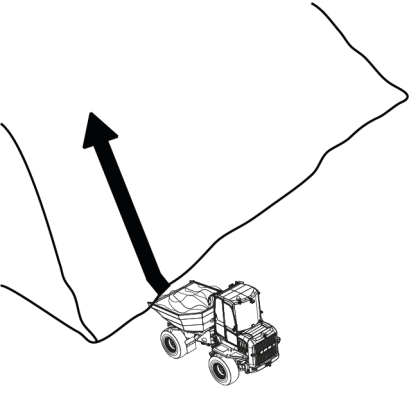
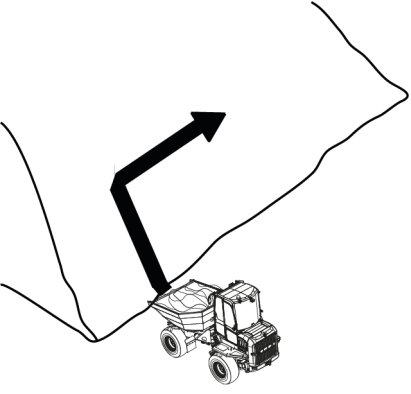
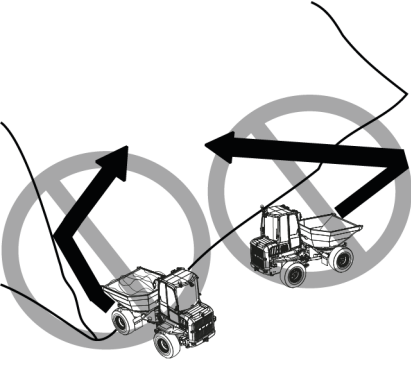
Fig. 2: Zona de riesgo

Símbolo	Descripción
---	Zona de riesgo
A	Distancia de seguridad de 1,5 m (59 in)
B	Distancia de seguridad de 2,5 m (98 in)

- No acercarse al borde de una zanja desprotegida: peligro de derrumbe.
- No conducir ni trabajar bajo salientes de tierra. Las piedras o las masas terrestres salientes pueden caer sobre la máquina.
- Comprobar la firmeza y la estructura del techo de edificios u otras estructuras antes de comenzar a trabajar sobre ellos. El edificio puede desplomarse y causar daños y lesiones graves.
- El sistema hidráulico del vehículo se encuentra también bajo presión si el motor se encuentra detenido. Despresurizar el sistema hidráulico antes de comenzar con los trabajos de reparación.
- Asegurar el vehículo con cuñas de calce adecuadas y otros medios auxiliares antes de inclinar hacia afuera el volquete en una zanja.
- Controlar el material de descarga al inclinar el volquete. El material adherido al volquete puede ocasionar un riesgo de vuelco. No inclinar el volquete si hay material adherido al él. Retirar el material del volquete con una herramienta adecuada.
- No apoyar la carga sobre una superficie inclinada.
- No transportar personas ni animales en el volquete.

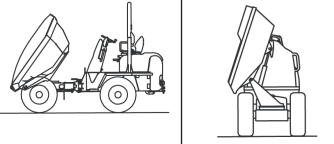
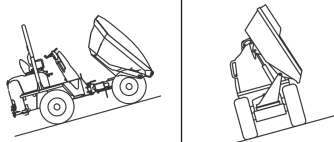
## 2.3 Límites de operación

### Límites de uso del vehículo

Uso	Descripción
	<p><b>Circulación cuesta arriba y cuesta abajo</b> Permitida hasta un ángulo de pendiente de 14° (25 %).</p>
	<p><b>Pendiente lateral</b> Permitida hasta un ángulo de pendiente de 14° (25 %).</p>
	<p><b>Circulación en diagonal</b> Prohibida</p>

2

### Límites de uso para inclinación hacia afuera

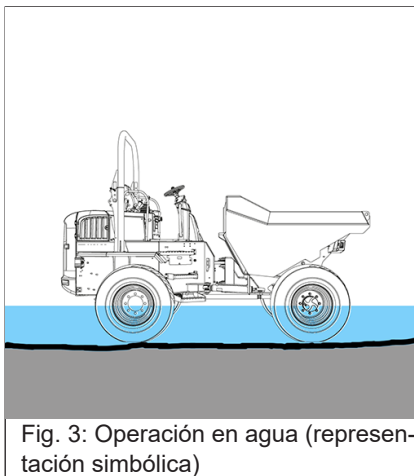
Uso	Descripción
	<p>Inclinar hacia afuera el volquete únicamente en una superficie horizontal, estable y plana.</p>
	<p>Cuando se está en pendiente, solo inclinar el volquete hacia arriba.</p>

Uso		Descripción
		No inclinar hacia afuera el volquete cuesta abajo.
		Inclinar solo cuando el vehículo no está doblado.
		No inclinar el volquete si puede haber material adherido al él.

## 2.4 Temperaturas de funcionamiento

Operar el vehículo únicamente en temperaturas exteriores entre -15 °C (5 °F) y +45 °C (+113 °F).

## 2.5 Operación en agua



El agua no debe superar, como máximo, el centro del eje del vehículo.

Al salir del agua, asegurarse de que no quede sumergida la parte trasera del vehículo, en especial, el sistema de escape.

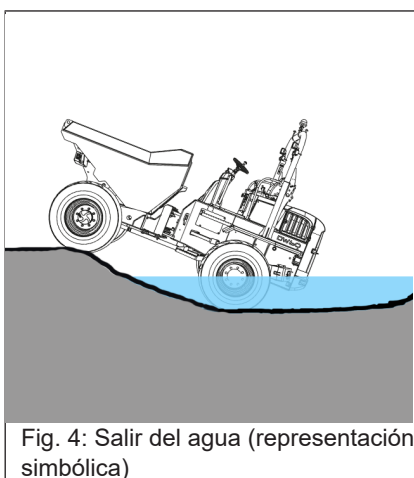
Lubricar los puntos de lubricación que permanezcan largo tiempo bajo el agua hasta que solo haya más grasa nueva en los puntos de lubricación.

Después de utilizar el vehículo bajo el agua, un taller autorizado deberá controlar los ejes.

### Operación cerca de la costa

Limpiar regularmente el vehículo si se trabaja en un entorno salino [véase Limpieza y cuidado en la página 177](#).

Está prohibida su operación en agua salada.



## 3 Seguridad

### 3.1 Símbolos de seguridad y palabras de advertencia

El siguiente símbolo indica instrucciones de seguridad. Se utiliza para advertir acerca de posibles riesgos para las personas.



#### **PELIGRO**

**PELIGRO** advierte sobre una situación que, si no se evita, ocasionará lesiones graves o la muerte.

Consecuencias en caso de inobservancia.

- ▶ Prevención de lesiones o la muerte.



#### **ADVERTENCIA**

**ADVERTENCIA** advierte sobre una situación que, si no se evita, puede ocasionar lesiones graves o la muerte.

Consecuencias en caso de inobservancia.

- ▶ Prevención de lesiones o la muerte.



#### **PRECAUCIÓN**

**PRECAUCIÓN** advierte sobre una situación que, si no se evita, puede ocasionar lesiones.

Consecuencias en caso de inobservancia.

- ▶ Prevención de lesiones.



#### **NOTA**

**NOTA** advierte sobre una situación que, si no se evita, puede ocasionar daños materiales.

Consecuencias en caso de inobservancia.

- ▶ Prevención de daños materiales.



## **3.2 Cualificación del personal operario**

### **3.2.1 Obligaciones del propietario**

- Permitir que el vehículo sea utilizado, conducido y reparado únicamente por personas que cuenten con la autorización, formación y experiencia pertinentes.
- El personal en instrucción solo podrá recibir la formación y el entrenamiento por parte de una persona autorizada para eso y que cuente con la debida experiencia.
- El personal en instrucción deberá practicar bajo supervisión hasta estar familiarizado con el vehículo y su comportamiento (por ej. comportamiento de dirección y freno).
- Se prohíbe el acceso y el uso del vehículo por parte de niños y de personas que estén bajo la influencia del alcohol, de drogas o medicamentos.
- Determinar de manera clara y unívoca las responsabilidades del personal operario y de mantenimiento.
- Determinar de manera clara y unívoca las responsabilidades en el lugar de trabajo, también en lo que respecta a las disposiciones sobre el tráfico.
- Permitir al operario rechazar las instrucciones de terceros que sean contrarias a la seguridad.
- El mantenimiento y la reparación del vehículo debe realizarlos únicamente un taller autorizado.

### **3.2.2 Conocimientos requeridos del operario**

- El operario es responsable frente a terceros.
- Abstenerse de cualquier método de trabajo que pueda comprometer la seguridad.
- Es requisito contar con el respectivo permiso de conducir nacional.
- El vehículo solo puede ser utilizado por operarios autorizados y que hayan sido instruidos acerca de la seguridad y los peligros.
- El operario y el propietario se comprometen a utilizar el vehículo únicamente en un estado seguro y operativo.
- Todas las personas encargadas de trabajar en o con el vehículo deben haber leído y comprendido las instrucciones de seguridad detalladas en este manual de instrucciones antes de comenzar a trabajar.
- Deben observarse e instruirse las normas legales y otras disposiciones vinculantes sobre prevención de accidentes.
- Deben observarse e instruirse las normas legales en materia de tráfico y medioambiente.
- Utilizar solo los accesos establecidos para subir y bajar.
- Familiarizarse con la salida de emergencia del vehículo.

### 3.2.3 Medidas preparatorias del operario

- Comprobar el vehículo antes de ponerlo en marcha para conducir y trabajar de forma segura.
- Tener mayor cuidado si el operario tiene el cabello largo, lo lleva suelto o utiliza joyas.
- Usar ropa de trabajo ceñida que no restrinja la libertad de movimiento.

## 3.3 Normas de comportamiento

### Condiciones para el funcionamiento

- El vehículo ha sido diseñado de acuerdo con los últimos estándares en tecnología y las normas de seguridad técnica reconocidas. No obstante, su uso puede representar un peligro para el operario o terceros, o bien, ocasionar daños en el vehículo.
- Almacenar este manual de instrucciones en el sitio previsto en o junto al vehículo. Si el manual de instrucciones o un eventual complemento están dañados o son ilegibles, sustituirlos de inmediato.
- Utilizar el vehículo únicamente de acuerdo con lo previsto y observando el presente manual de instrucciones.
- El operario y el propietario se comprometen a utilizar el vehículo únicamente en un estado seguro y operativo.
  - Si se ocasiona un daño o surge un error durante el funcionamiento, detener de inmediato el vehículo y asegurarlo para impedir que vuelva a ponerse en marcha.
  - Un taller autorizado deberá reparar de inmediato todas las averías que pongan en peligro la seguridad del operario o de terceros.
- No poner en marcha o conducir un vehículo después de un accidente. Solicitar la revisión a un taller autorizado.
  - Prestar especial atención a los daños en la cabina y en las estructuras de protección.
- Mantener los medios auxiliares de ascenso (manijas y escalones) libres de suciedad, nieve y hielo.
- Es responsabilidad del propietario asegurarse de que el personal operario y de mantenimiento esté obligado a usar el equipo de protección según lo requerido.

### 3.4 Funcionamiento

#### 3.4.1 Medidas preparatorias

- El vehículo solo podrá operarse cuando la estructura de protección esté intacta y colocada de manera adecuada.
- Mantener el vehículo limpio. Esto reduce el riesgo de lesiones, accidentes e incendios.
- Almacenar los objetos transportados de forma segura en los sitios previstos para eso (por ej. compartimiento de almacenaje, soporte para bebidas).
- No transportar objetos que sobresalgan del espacio de trabajo del operario. Estos pueden representar un peligro adicional en caso de accidente.
- Observar todos los adhesivos informativos y de seguridad.
- Antes de iniciar el trabajo, asegurarse de que todos los dispositivos de seguridad se encuentren montados de manera adecuada y funcionen.
- Antes del inicio del trabajo o después de una interrupción, asegurarse de que los sistemas de freno, dirección, señalización e iluminación funcionen.
- Asegurarse de que no haya personas en la zona de riesgo antes de poner en marcha el vehículo.

### 3.4.2 Entorno de trabajo

- El operario es responsable frente a terceros.
- Familiarizarse con el entorno de trabajo antes del inicio del trabajo. Esto se aplica, por ej., para los siguientes casos:
  - Obstáculos en el área de trabajo y transporte.
  - Protección del entorno de trabajo frente al sector de tráfico público.
  - Capacidad de carga del suelo.
  - Cables aéreos y a tierra disponibles.
  - Condiciones de empleo especiales (por ej. polvo, humedad, humo, asbesto).
- El operario debe conocer las medidas máximas del vehículo y del equipo adosado.
- Mantener la distancia suficiente (por ej. edificios, bordes de zanjas de construcción).
- Al trabajar en edificios o espacios cerrados, tener en cuenta lo siguiente:
  - La altura del techo y de paso.
  - Ancho de accesos y pasos.
  - Carga máxima del techo y del suelo.
  - Suficiente ventilación del espacio (por ej. riesgo de una intoxicación por monóxido de carbono).
- Utilizar las ayudas visuales disponibles para mantener a la vista la zona de riesgo.
- En caso de mala visibilidad y oscuridad, encender las luces de trabajo disponibles y asegurarse de que no se deslumbré a usuarios de la vía pública.
- Si el sistema de iluminación disponible del vehículo no resulta suficiente para realizar el trabajo de manera segura, iluminar, adicionalmente, el lugar de trabajo.
- Las piezas calientes del vehículo y los gases de escape pueden representar un elevado riesgo de incendio.

### 3.4.3 Zona de riesgo

- La zona de riesgo es la zona en la cual las personas corren peligro por los movimientos del vehículo, del equipo adosado o la carga.
- La zona de riesgo abarca también cualquier zona en la que pueden caer una carga o un dispositivo, o que puede ser alcanzada por un componente expulsado.
- Ampliar la zona de riesgo lo suficiente en la proximidad inmediata de edificios, andamios u otros componentes fijos.
- Cuando no se pueda mantener una distancia de seguridad suficiente, bloquear la zona de riesgo.
- Suspender inmediatamente los trabajos cuando haya personas en la zona de riesgo.



### 3.4.4 Transporte de personas

- No se permite transportar personas con el vehículo.
- No se permite transportar personas sobre o en los equipos adosados.
- No se permite transportar personas sobre o en los remolques.

### 3.4.5 Ausencia de fallos mecánicos

- El operario y el propietario se comprometen a utilizar el vehículo únicamente en un estado seguro y operativo.
- Operar el vehículo únicamente cuando todos los dispositivos necesarios para la protección y la seguridad (por ej. estructuras de protección como la cabina o la barra antivuelco, dispositivos de protección desmontables) estén montados y funcionen.
- Comprobar que el vehículo no presente daños y defectos visibles en el exterior.
- Si se ocasiona un daño o surge un error durante el funcionamiento, detener de inmediato el vehículo y asegurarlo para impedir que vuelva a ponerse en marcha.
- Un taller autorizado deberá reparar de inmediato todas las averías que pongan en peligro la seguridad del operario o de terceros.

### 3.4.6 Poner en marcha el motor del vehículo

- Poner en marcha el motor únicamente de acuerdo con el manual de instrucciones.
- Observar todas las luces de advertencia y de control.
- No utilizar medios auxiliares líquidos o gaseosos para la puesta en marcha (por ej. éter, líquido de arranque «Startpilot»).

### 3.4.7 Manejo del vehículo

- Poner en marcha y manejar el vehículo solo desde el asiento adecuado y con el cinturón de seguridad ajustado.
- Poner en marcha el vehículo únicamente cuando se disponga de suficiente visibilidad (eventualmente, solicitar ayuda al instructor).
- Al manejar el vehículo en pendientes o subidas:
  - Conducir o trabajar solo cuesta arriba o cuesta abajo.
  - Evitar desplazamientos transversales, observar la inclinación del vehículo (eventualmente, del remolque).
  - Llevar la carga del lado de la cuesta y lo más cerca del vehículo posible.
  - Llevar los equipos adosados cerca del suelo.
- Ajustar la velocidad de marcha a la situación (por ej. condiciones del suelo, condiciones climáticas).
- Al conducir marcha atrás, existe un riesgo mayor. Puede haber personas en el ángulo muerto del vehículo que el operario no alcanza a ver.
  - Asegurarse de que no haya personas en la zona de riesgo antes de cambiar la dirección de marcha.
- No subir nunca a un vehículo en movimiento ni bajar de este de un salto.

### 3.4.8 Conducir en la vía pública y en plazas públicas

- Es requisito contar con el respectivo permiso de conducir nacional.
- Al conducir en la vía pública o en plazas públicas, observar las disposiciones nacionales (por ej. las normas de tráfico).
- Asegurarse de que el vehículo cumpla con las disposiciones nacionales.
- Para no deslumbrar a los demás usuarios, no está permitido utilizar la luz de trabajo disponible al circular por la vía pública o por plazas públicas.
- Al circular, por ej. por pasos subterráneos, puentes o túneles, tener en cuenta la altura y el ancho de paso necesarios.
- El equipo adosado montado en el vehículo debe estar habilitado para circular por la vía pública o por plazas públicas (véase por ej. la documentación del vehículo).
- Al utilizar el vehículo en la vía pública, el equipo adosado debe colocarse y, eventualmente, vaciarse en posición de transporte.
- El equipo adosado debe contar con la iluminación y los dispositivos de seguridad prescritos.
- Tomar precauciones contra el accionamiento involuntario del sistema hidráulico de trabajo.
- En el caso de vehículos con diferentes tipos de dirección, asegurarse de haber elegido el tipo de dirección dispuesto.



### 3.4.9 Estacionar el vehículo

#### Detener el motor del vehículo

- Detener el motor únicamente de acuerdo con el manual de instrucciones.
- Antes de detener el motor, bajar al suelo el equipo adosado.

### 3.4.10 Asegurar el vehículo

- Desajustarse el cinturón de seguridad después de haber detenido el motor.
- Antes de salir del vehículo, se lo debe asegurar para evitar su desplazamiento accidental (freno de estacionamiento, cuñas de calce adecuadas).
- Retirar la llave de contacto y asegurar el vehículo contra una puesta en marcha involuntaria.

## 3.5 Funcionamiento como elevador de cargas

### 3.5.1 Requisitos

- La fijación de cargas y la instrucción de los operarios deben ser ejecutadas por personas cualificadas que dispongan de los conocimientos necesarios sobre el funcionamiento como elevador de cargas y las señales manuales convencionales.
- La persona que instruye al operario debe asegurar, transportar y soltar la carga en el campo visual del operario (mantener contacto visual).
- Si esto no fuera posible, se debe llamar a otra persona con las mismas calificaciones para que imparta la instrucción.

### **3.5.2 Sujetar, transportar y soltar cargas**

- Para sujetar, transportar y soltar una carga, se deben observar las disposiciones específicas vigentes.
- Utilizar equipo de protección (por ej. casco de protección, gafas de protección, guantes de seguridad, calzado de seguridad) al sujetar, transportar o soltar una carga.
- No colocar los elementos de transporte y sujeción sobre bordes filosos o piezas giratorias. Las cargas se deben asegurar de manera que no se puedan deslizar o caer.
- Transportar la carga únicamente sobre una superficie horizontal, estable y plana.
- Llevar la carga cerca del suelo.
- Para evitar el balanceo de la carga:
  - Realizar movimientos suaves y lentos con el vehículo.
  - Utilizar cables para transportar la carga (no de forma manual).
  - Observar las condiciones climáticas (por ej. intensidad del viento).
  - Mantener una distancia suficiente respecto a los objetos.
- El operario solo puede autorizar la sujeción o liberación de la carga cuando el vehículo y su equipo adosado no estén en movimiento.
- No se deben superponer con las zonas de riesgo de otros vehículos que se encuentren en funcionamiento.



### 3.5.3 Funcionamiento como elevador de cargas

- El vehículo y el equipo adosado deben estar habilitados para el funcionamiento como elevador de cargas.
- Observar las disposiciones nacionales para el funcionamiento como elevador de cargas.
- Se denomina funcionamiento como elevador de cargas al proceso de elevar, transportar y soltar cargas utilizando elementos de transporte y sujeción.
- Para sujetar, transportar y soltar una carga, se requiere la asistencia de un acompañante.
- No debe haber personas bajo la carga.
- Detener el vehículo de inmediato y parar el motor en caso de haber personas que hayan ingresado a la zona de riesgo.
- Poner el vehículo en funcionamiento como elevador de cargas solo cuando el equipo de elevación prescrito (por ej. barra articulada y gancho de carga) y los equipos de seguridad estén disponibles y funcionen (por ej. sistemas de advertencia ópticos y acústicos, protección contra roturas de tuberías, tabla de estabilidad).
- Utilizar únicamente elementos de transporte y sujeción habilitados por un organismo de control o certificación. Respetar los intervalos de control.
- Utilizar solo orugas y grilletes. No utilizar cinturones, eslingas o cables.
- No utilizar elementos de transporte y sujeción sucios, dañados o que no cuenten con las dimensiones suficientes.
- No interrumpir el proceso de trabajo con la carga sujeta.

## 3.6 Manejo de los equipos adosados

### 3.6.1 Equipos adosados

- Utilizar únicamente equipos adosados que estén habilitados para el vehículo o su dispositivo de protección (por ej. protección antiastillas).
- Todos los demás equipos adosados requieren la autorización del fabricante del vehículo.
- La zona de riesgo y la zona de trabajo dependen del equipo adosado empleado.
  - Véase el manual de instrucciones del equipo adosado.
- Asegurar la carga.
- No sobrecargar el equipo adosado.
- Comprobar la correcta colocación del bloqueo.

### 3.6.2 Funcionamiento

- Se prohíbe transportar personas sobre o en el equipo adosado.
- Se prohíbe instalar una plataforma de trabajo.
  - Excepción: si el vehículo está habilitado y cuenta con los dispositivos de seguridad necesarios para esto.
- Los equipos adosados y el peso de los lastres modifican el comportamiento de marcha y de dirección y la capacidad de freno del vehículo.
- El operario debe estar familiarizado con estos cambios y actuar de manera correspondiente.
- Antes de trabajar, asegurar el correcto funcionamiento del equipo adosado mediante un accionamiento de prueba.
- Asegurarse de que no haya personas en peligro antes de poner en marcha el equipo adosado.

### 3.6.3 Reequipamiento

- Antes de acoplar o desacoplar los conectores para herramientas hidráulicas:
  - Parar el motor.
  - Despresurizar el sistema hidráulico de trabajo.
- Se requiere especial precaución al recoger y depositar los equipos adosados:
  - Recoger el equipo adosado de acuerdo con el manual de instrucciones y bloquear de forma segura,
  - Depositar el equipo adosado en un terreno plano y firme y asegurarlo para evitar su vuelco o desplazamiento accidental.
- Poner en marcha el vehículo y el equipo adosado únicamente cuando:
  - Los dispositivos de seguridad estén colocados y funcionen.
  - Se hayan establecido las conexiones hidráulicas y de iluminación y funcionen.
- Realizar un control visual del bloqueo después de bloquear el equipo adosado.
- Al recoger y al depositar un equipo adosado no debe haber personas entre el vehículo y el equipo adosado.



## **3.7 Remolque en vía pública, remolque, carga y transporte**

### **3.7.1 Remolque**

- Bloquear una zona de riesgo amplia.
- Para sujetar el vehículo, contactar con un servicio de remolque o un taller autorizado.
- No debe haber personas en el área del elemento de fijación. La distancia de seguridad es igual a 1,5 veces la longitud del elemento de fijación.
- No utilizar el dispositivo de remolque para sujetar el vehículo.
- Comprobar que el dispositivo de fijación no presente daños antes de remolcar el vehículo.
- Utilizar únicamente elementos de fijación habilitados por un organismo de control o certificación. Respetar los intervalos de control.
- Colocar los elementos de fijación únicamente en los puntos definidos.
- Utilizar un vehículo tractor que, por lo menos, pertenezca a la misma categoría de peso. Asimismo, el vehículo tractor debe estar dotado de un equipo de frenos seguro y disponer de fuerza de tracción suficiente.
- Después de sujetar el vehículo, remolcarlo solo del modo indicado en este manual de instrucciones para evitar daños.

### 3.7.2 Carga con grúa

- Bloquear una zona de riesgo amplia.
- La grúa de carga y el equipo de elevación deben contar con las dimensiones adecuadas.
- Tener en cuenta el peso total del vehículo.
- Utilizar ropa de protección y equipo de protección (por ej. casco de protección, guantes de seguridad, calzado de seguridad) al sujetar, transportar o soltar el vehículo.
- Utilizar únicamente elementos de transporte y sujeción habilitados por un organismo de control o certificación. Respetar los intervalos de control.
- No utilizar elementos de transporte y sujeción sucios, dañados o que no cuenten con las dimensiones suficientes.
- Asegurar mediante un control visual que los elementos de fijación no estén dañados ni desgastados (por ej. que no se hayan expandido, no tengan bordes afilados, ni grietas).
- La fijación de cargas y la instrucción de los conductores de grúas deben ser ejecutadas por personas experimentadas.
- El instructor debe estar a la vista del conductor de la grúa o tener contacto de voz con él.
- Observar todos los movimientos del vehículo y del equipo de elevación.
- Asegurar el vehículo contra movimientos involuntarios.
- Elevar el vehículo cuando se haya fijado de forma segura y el responsable de la fijación de cargas haya dado la autorización.
- Para la colocación de los elementos de transporte (por ej. cables, cinturones) utilizar solo los elementos de fijación previstos.
- No fijar el vehículo atándolo con el elemento de transporte (por ej. cables, cinturones).
- Al colocar el elemento de transporte y el equipo de elevación, tener en cuenta la distribución de la carga.
- No debe haber personas en, sobre o bajo el vehículo durante el proceso de carga.
- Respetar las disposiciones nacionales.
- Para evitar daños en el vehículo, cargar solo del modo indicado en este manual de instrucciones.
- No elevar vehículos que estén fijos en su posición (por ej. atascados, congelados).
- Observar las condiciones climáticas (por ej. intensidad del viento).



### 3.7.3 Transporte

- Para el transporte seguro del vehículo:
  - El vehículo de transporte debe contar con la capacidad de carga y la superficie de carga suficientes.
  - No se debe exceder el peso total admitido del vehículo de transporte.
- Utilizar únicamente elementos de transporte y sujeción habilitados por un organismo de control o certificación. Respetar los intervalos de control.
- No utilizar elementos de transporte y sujeción sucios, dañados o que no cuenten con las dimensiones suficientes.
- Para la seguridad del vehículo sobre la superficie de carga, utilizar solo los puntos de sujeción previstos.
- No debe haber personas en o junto al vehículo durante el transporte.
- Respetar las disposiciones nacionales.
- Observar las condiciones climáticas (por ej. hielo, nieve).
- No colocar una carga inferior a la mínima en el/los eje/s de dirección del vehículo de transporte, y tener en cuenta la distribución uniforme de la carga.

## 3.8 Mantenimiento

### 3.8.1 Mantenimiento

- Respetar los plazos estipulados por ley e indicados en este manual de instrucciones para los controles, las inspecciones y los trabajos de mantenimiento regulares.
- A la hora de realizar los trabajos de mantenimiento, asegurarse de que las herramientas y el equipamiento del taller sean adecuados para realizar las tareas descritas en este manual de instrucciones.
- No utilizar herramientas que presenten daños o defectos.
- Durante las tareas de mantenimiento, el vehículo debe estar fuera de servicio.
- Después del mantenimiento, volver a colocar de manera adecuada los dispositivos de seguridad que hayan sido desmontados.
- Dejar enfriar el vehículo antes de manipular las piezas.

### 3.8.2 Medidas de seguridad personales

- Abstenerse de cualquier método de trabajo que pueda comprometer la seguridad.
- Utilizar equipo de protección (por ej. casco de protección, guantes de seguridad, calzado de seguridad).
- No llevar el pelo largo suelto o joyas.
- Si resulta inevitable realizar las tareas de mantenimiento con el motor en marcha:
  - Trabajar exclusivamente de a dos.
  - Ambas personas deben estar autorizadas y haber sido formadas para utilizar el vehículo.
  - Mantener la distancia suficiente con las piezas giratorias (por ej. aleta del ventilador, correa).
  - Mantener la distancia suficiente con las piezas calientes (por ej. sistema de escape).
  - Realizar el mantenimiento en espacios bien ventilados o en espacios con sistema de eliminación de gases de escape.
- Antes de comenzar con el trabajo, bloquear y sujetar de forma segura los componentes del vehículo.
- Tener precaución al trabajar con el sistema de combustible debido al elevado riesgo de incendio.

### 3.8.3 Medidas preparatorias

- Colocar un letrero de advertencia en los elementos de mando (por ej. «Vehículo en mantenimiento, no poner en marcha»).
- Antes de realizar trabajos de montaje en el vehículo, apoye los puntos que se deben reparar y utilice dispositivos de elevación y equipos de apoyo adecuados para la sustitución de piezas de más de 9 kg.
- Realizar los trabajos de mantenimiento únicamente si se cumplen los siguientes puntos:
  - El vehículo se encuentra sobre una superficie plana y firme.
  - El vehículo ha sido asegurado contra el desplazamiento (por ej. freno de estacionamiento, cuñas de calce), y el equipo adosado se ha depositado en el suelo.
  - El motor está detenido.
  - Se ha desconectado la llave de contacto.
  - Se ha despresurizado el sistema hidráulico de trabajo.
- Si se deben realizar trabajos de mantenimiento debajo de un vehículo o un equipo adosado elevado, apoyarlo de manera segura y estable (por ej. plataforma de elevación, caballetes).
- El cilindro hidráulico o el gato por sí solos no aseguran de manera suficiente a un vehículo o equipo adosado elevado.



### 3.8.4 Medidas para la ejecución

- Realizar solo aquellos trabajos de mantenimiento descritos en nuestro manual de instrucciones.
- Los trabajos que no se encuentren allí descritos deberán ser realizados únicamente por personal experto calificado y autorizado.
- Respetar el programa de mantenimiento.
- Si se realizan trabajos de mantenimiento por arriba de la altura de la cabeza, se deben utilizar medios auxiliares de ascenso o plataformas de trabajo adecuados y seguros. No utilizar piezas del vehículo o equipos adosados para facilitar el ascenso.
- No utilizar los equipos adosados como plataformas de elevación para personas.
- Mantener los medios auxiliares de ascenso (manijas y escalones) libres de suciedad, nieve y hielo.
- Desconectar siempre el polo negativo de la batería antes de trabajar en el sistema eléctrico.

### 3.8.5 Modificaciones y piezas de recambio

- No efectuar modificaciones en el vehículo ni en el equipo adosado (por ej. dispositivos de seguridad, iluminación, neumáticos, trabajos de alineación y de soldadura).
- Las modificaciones deben ser autorizadas por el fabricante y realizadas por un taller autorizado.
- Utilizar únicamente piezas de recambio originales.

### 3.8.6 Estructuras de protección

- La cabina, la barra antivuelco y la rejilla protectora son estructuras de protección comprobadas y no pueden ser modificadas (por ej. no perforar, doblar, soldar).
- Realizar un control visual de acuerdo con el programa de mantenimiento (por ej. sujeción, comprobar la ausencia de daños).
- Si se constatan defectos o daños, un taller autorizado los deberá comprobar y reparar de inmediato.
- Encargar el equipamiento posterior a un taller autorizado.
- Después del desmontaje, reemplazar los elementos de sujeción de fijación automática (por ej. tuercas de fijación automática) por elementos nuevos.

## **3.9 Medidas para la prevención de riesgos**

### **3.9.1 Neumáticos**

- Los trabajos de reparación en los neumáticos deben ser realizados únicamente por personal experto y capacitado.
- Comprobar si los neumáticos poseen la presión de aire adecuada y si presentan daños externos visibles (por ej., grietas, cortes).
- Verificar que las tuercas de las ruedas estén firmes.
- Utilizar únicamente neumáticos autorizados.
- El vehículo debe tener neumáticos uniformes (por ej. perfil, circunferencia de rodamiento).

### **3.9.2 Sistema hidráulico y de aire comprimido**

- Comprobar de manera regular si los conductos, las mangueras y las uniones roscadas presentan fugas o daños externos visibles.
- El aceite que sale a presión puede causar graves lesiones o incendios.
- Los conductos hidráulicos y de aire comprimido que presenten fugas pueden ocasionar la pérdida total de la eficacia del freno.
- Solicitar de inmediato a un taller autorizado la reparación de daños y fugas.
- Comprobar y solicitar la sustitución de los conductos de transporte de aceite hidráulico en los intervalos recomendados.

### **3.9.3 Sistema eléctrico**

- Utilizar únicamente fusibles con la intensidad de corriente prescrita.
- Si se ocasiona un daño o surge un error en el sistema eléctrico:
  - Detener de inmediato el vehículo y asegurarlo para impedir que vuelva a ponerse en marcha.
  - Accionar el interruptor de la batería.
  - Desconectar la batería.
  - Solicitar la reparación de la falla.
- Asegurarse de que los trabajos en el sistema eléctrico sean realizados únicamente por personal experto y capacitado.
- Comprobar el sistema eléctrico de manera regular. Solicitar de inmediato la reparación de los defectos (por ej. conexiones sueltas, cables fundidos).

### 3.9.4 Batería



#### **⚠ ADVERTENCIA**

**CALIFORNIA: Proposición 65 (Ley de agua potable segura y control de tóxicos de 1986) ¡Advertencia!**

Los polos de la batería, los bornes de la batería y las piezas similares contienen plomo y compuestos de plomo. Según el estado de California, estas sustancias químicas son causantes de cáncer y afectan la fertilidad

► Lavarse las manos después de trabajar en la batería.

- Las baterías contienen sustancias corrosivas (por ej. ácido sulfúrico). Al trabajar con la batería, tener en cuenta las disposiciones especiales sobre seguridad y prevención de accidentes.
- Durante el uso normal y, en especial, durante la carga, se forma una mezcla volátil de hidrógeno y aire en las baterías. Al trabajar con las baterías, utilizar siempre guantes y gafas.
- No realice el mantenimiento de las baterías cerca del fuego o de una llama abierta.
- Realizar el mantenimiento de la batería únicamente en espacios bien ventilados (por ej. debido a los vapores perjudiciales para la salud, riesgo de explosión).
- Poner en marcha el vehículo mediante cables puente puede ser peligrosos si no se hace de manera adecuada. Respetar las instrucciones de seguridad especiales para la batería.

### 3.9.5 Instrucciones de seguridad para los motores de combustión



#### **⚠ ADVERTENCIA**

##### **CALIFORNIA: Proposición 65 (Ley de agua potable segura y control de tóxicos de 1986) ¡Advertencia!**

Los gases de escape del motor, algunos de sus elementos y determinados componentes contienen o emiten sustancias químicas que, según el estado de California, son causantes de cáncer, defectos congénitos y afectan la fertilidad.

- Los motores de combustión representan peligros, en especial, durante el funcionamiento y la recarga.
- La inobservancia de las advertencias y las disposiciones de seguridad puede ocasionar lesiones graves o la muerte.
- Mantener el área del sistema de escape libre de materiales inflamables.
- Comprobar si el motor o el sistema de combustible presentan fugas (por ej. conductos de combustible sueltos). En caso de fugas, no poner en marcha el motor, o bien, no dejar que funcione.
- Inhalar los gases de escape del motor puede ocasionar la muerte en muy poco tiempo.
- Los gases de escape del motor contienen gases invisibles e inodoros (por ejemplo, monóxido de carbono y dióxido de carbono).
  - Utilizar el vehículo únicamente en espacios bien ventilados.
- Al utilizar el vehículo en espacios con posibles riesgos de explosión, observar las instrucciones de seguridad correspondientes.
- No tocar el motor, el sistema de escape o el sistema de refrigeración mientras el motor está en marcha o aún no se haya enfriado.
- No retirar la tapa del radiador si el motor aún está funcionando o si está caliente.
- El agente refrigerante está caliente, sometido a presión y puede ocasionar quemaduras graves.

**3**

### 3.9.6 Riesgo de incendio

- El combustible, los aceites y la grasa lubricante y el agente refrigerante son inflamables.
- No utilizar agentes de limpieza que supongan un riesgo de incendios.
- Mantener el área del sistema de escape libre de materiales inflamables.
- Las piezas calientes del vehículo y los gases de escape pueden representar un elevado riesgo de incendio.
  - Detener y estacionar el vehículo únicamente en lugares seguros.
- Si el vehículo cuenta con un extintor de incendios, colocarlo en el sitio adecuado.
- Mantener el vehículo limpio disminuye el riesgo de incendio.



### **3.9.7 Trabajos en el área de conductos de suministro eléctricos**

- Antes de realizar cualquier trabajo, el operario debe comprobar si en la zona de trabajo prevista hay conductos de suministro eléctricos.
- Si los hay, solo se puede utilizar un vehículo con cabina (jaula de Faraday).
- Si hay conductos de suministro eléctricos disponibles, mantener la distancia suficiente.
- Si esto no es posible, el operario deberá establecer otras medidas de seguridad (por ej. desconectar la energía) de común acuerdo con el propietario o el operador de los conductos de suministro.
- Si las líneas de suministro han quedado expuestas, deben ser fijadas, colocadas y aseguradas de manera adecuada.
- Si, no obstante, se entra en contacto con conductos de suministro conductores de corriente:
  - No abandonar ni tocar la cabina (jaula de Faraday).
  - De ser posible, conducir el vehículo fuera de la zona de riesgo.
  - Advertir a las personas que se encuentren fuera que no se acerquen ni toquen el vehículo.
  - Desconectar la tensión.
  - Salir del vehículo cuando sea seguro que los conductos de alimentación manipulados o dañados ya no están bajo tensión.

### **3.9.8 Trabajos en el área de conductos de suministro no eléctricos**

- Antes de realizar cualquier trabajo, el operario debe comprobar si en la zona de trabajo prevista hay conductos de suministro no eléctricos.
- Si hay conductos de suministro no eléctricos disponibles, el operario deberá establecer medidas de seguridad (por ej. desconectar el conducto de alimentación) de común acuerdo con el propietario o el operador de los conductos de suministro.
- Si las líneas de suministro han quedado expuestas, deben ser fijadas, colocadas y aseguradas de manera adecuada.

### **3.9.9 Comportamiento en caso de tormentas**

- Detener el funcionamiento si se aproxima una tormenta.
  - Estacionar el vehículo, asegurarlo, salir del vehículo y no permanecer cerca de él.

**3.9.10 Ruido**

- Observar las normas sobre el ruido (por ej. al utilizar el vehículo en espacios cerrados).
- Tener en cuenta las fuentes de ruido externas (por ej. martillo neumático, sierra para hormigón).
- No retirar los dispositivos de protección acústica del vehículo y del equipo adosado.
- Sustituir de inmediato los dispositivos de protección acústica dañados (por ej. esterillas aislantes, silenciador).
- Informarse acerca del nivel sonoro del vehículo o del equipo adosado antes de comenzar a trabajar con ellos (por ej. adhesivo).
  - Utilizar protección auditiva.
- No utilizar protección auditiva al conducir en la vía pública o en plazas públicas.

**3.9.11 Limpieza**

- El aire comprimido y el limpiador de alta presión pueden producir lesiones.
  - Utilizar el equipo de protección correspondiente.
- No utilizar agentes de limpieza peligrosos y agresivos.
  - Utilizar el equipo de protección correspondiente.
- Utilizar el vehículo siempre limpio.
  - Mantener los medios auxiliares de ascenso (manijas y escalones) libres de suciedad, nieve y hielo.
  - Mantener limpios los cristales de la cabina y las ayudas visuales.
  - Mantener limpios los faros y las luces de trabajo.
  - Mantener limpios los elementos de mando y las luces de control.
  - Mantener limpios los adhesivos de advertencia e informativos y reemplazarlos por adhesivos nuevos si están dañados o faltan.
- Los trabajos de limpieza se deben realizar únicamente con el motor frío y detenido.
- Prestar atención a los componentes sensibles y protegerlos de manera adecuada (por ej. dispositivos de mando electrónicos, relés).

## 4 Descripción del vehículo

### 4.1 Imagen del vehículo

#### Volquete delantero

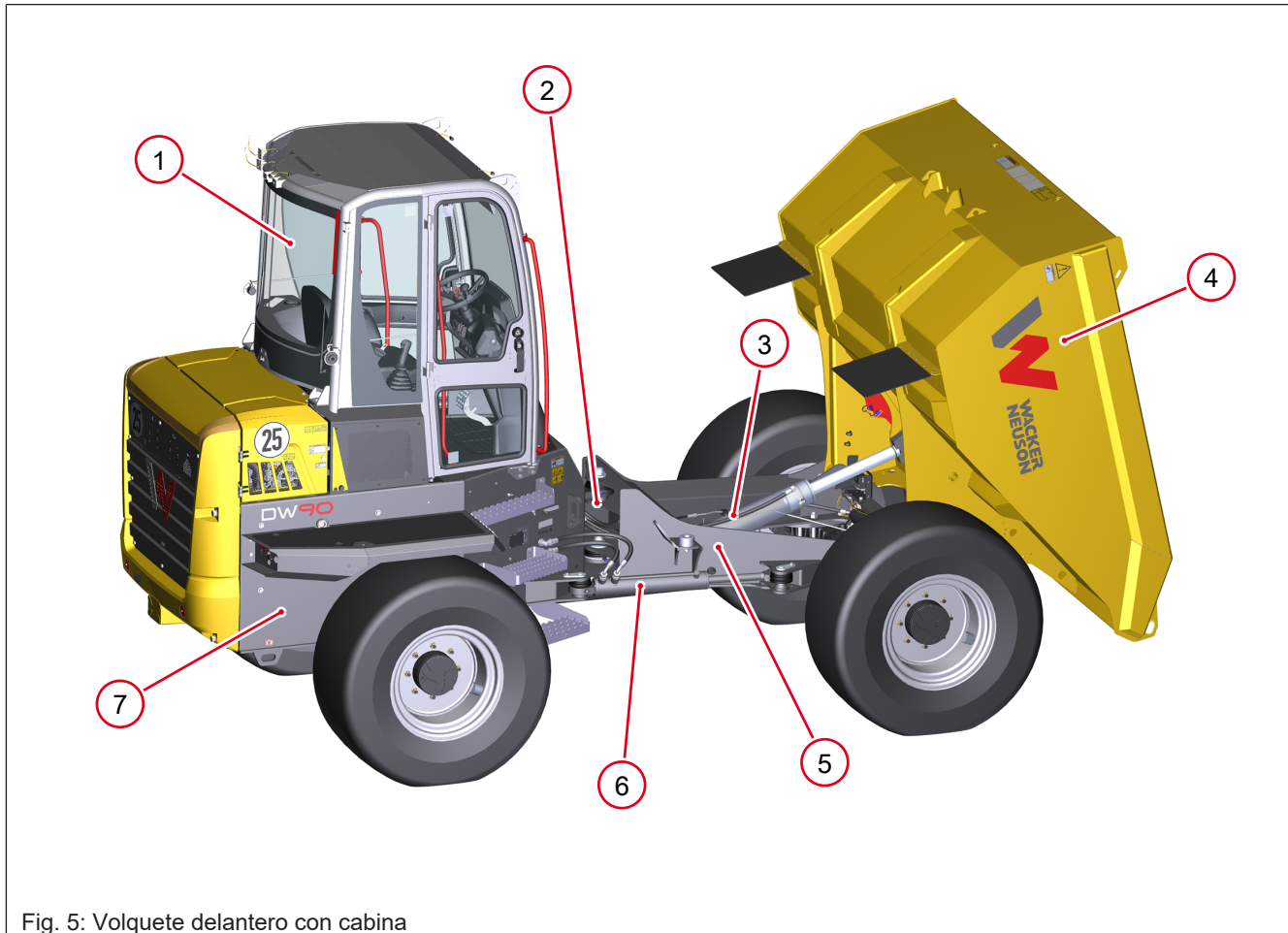
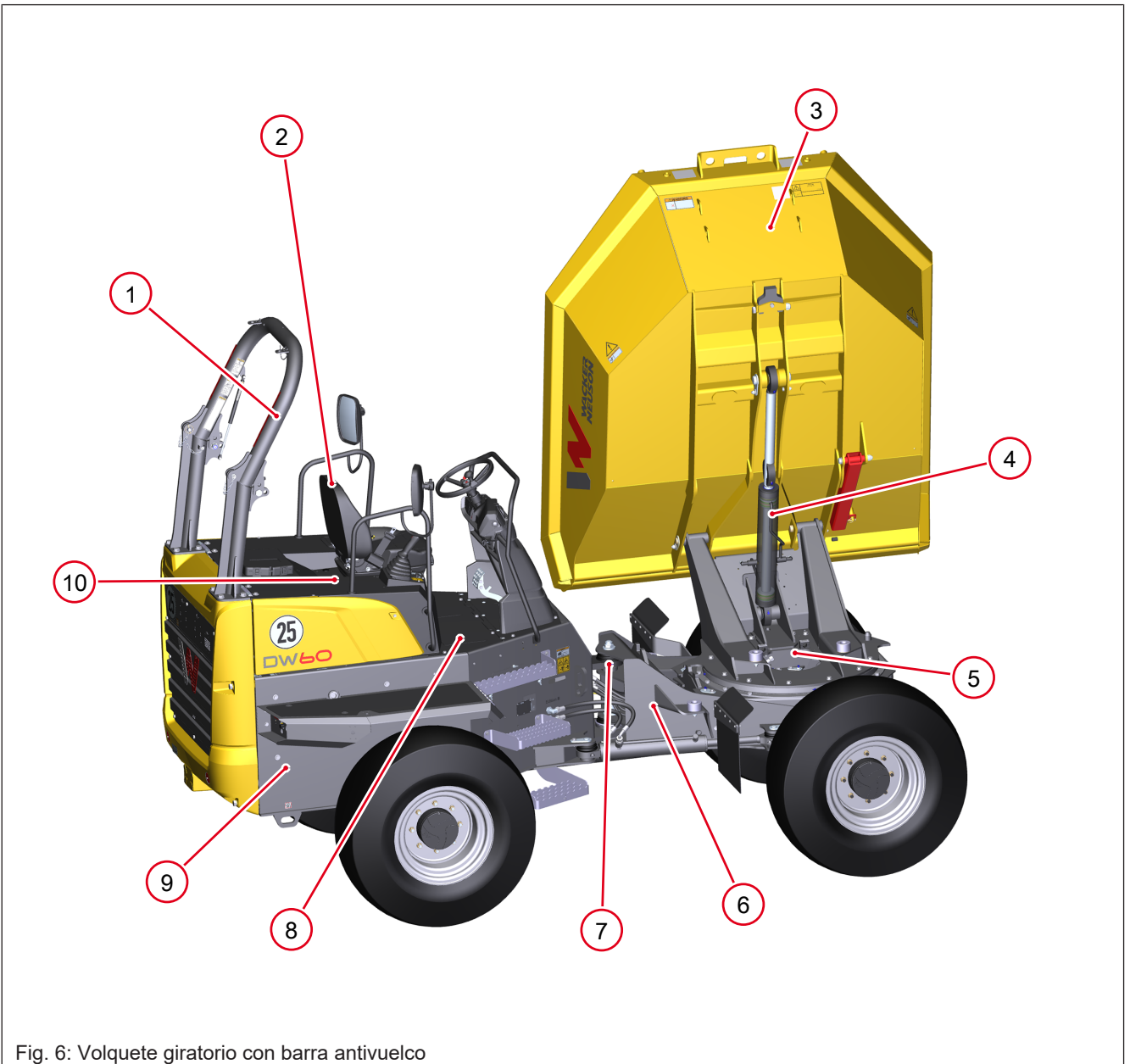


Fig. 5: Volquete delantero con cabina

Pos.	Denominación
1	Cabina
2	Junta articulada
3	Cilindro de inclinación
4	Volquete
5	Unidad de carga
6	Cilindro de dirección
7	Unidad de accionamiento

**Volquete giratorio**



Pos.	Denominación
1	Barra antivuelco
2	Asiento
3	Volquete
4	Cilindro de inclinación
5	Consola orientable
6	Unidad de carga
7	Junta articulada
8	Chapa de piso
9	Unidad de accionamiento
10	Capó

## 4.2 Descripción sinóptica

Los dumpers de Wacker Neuson son máquinas de construcción potentes, altamente flexibles, eficientes y que no dañan al medio ambiente. El vehículo ha sido diseñado, principalmente, para el transporte de tierra, escombros, etc.



### Información

El vehículo puede estar equipado con la opción **Telemática** para la transmisión de datos de servicio, ubicación, etc. vía satélite.

### 4.2.1 Modelos y denominaciones comerciales

Modelo de vehículo	Denominación comercial	Motor
D26-01	DW60	Deutz TD 2.2 L3
		Deutz TD 2.9 L4
D26-02	DW90	Deutz TD 2.9 L4

Volquete	DW60	DW90
Volquete giratorio corto	x	--
Volquete giratorio largo	x	--
Volquete delantero	x	x

### 4.2.2 Componentes del sistema de seguridad

Componente del sistema de seguridad	Certificación	Disponibilidad
Barra antivuelco	TOPS	Serie
	ROPS	Serie
Cabina	TOPS	Serie
	ROPS	Serie
	FOPS (Categoría II)	Serie

### 4.2.3 Definición de categorías FOPS/protección delantera

#### 4.2.3.1 Nivel I

Resistencia a la penetración con el fin de proteger contra objetos pequeños que caen (FOPS) o que ingresan a la cabina desde adelante (protección delantera), por ej. ladrillos, pequeños fragmentos de hormigón, herramientas manuales, para vehículos que se utilizan por ej. para la reparación de vías, trabajos de paisajismo y en trabajos en otras zonas de obra.

4.2.3.2 Nivel II

Resistencia a la penetración con el fin de proteger frente a objetos pesados que caen (FOPS) o que ingresan a la cabina desde adelante (protección delantera), por ej. árboles y rocas, para vehículos que se utilizan por ej. en trabajos de remoción, demolición y en la silvicultura.

4.3 Elementos de mando en el lugar del operario

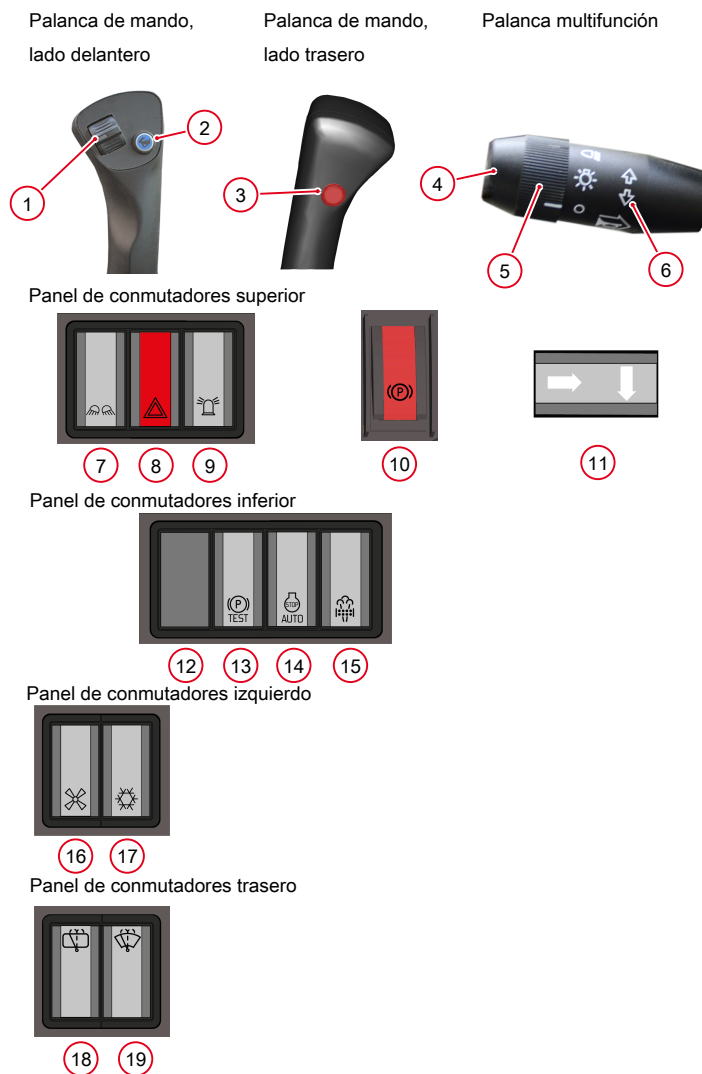


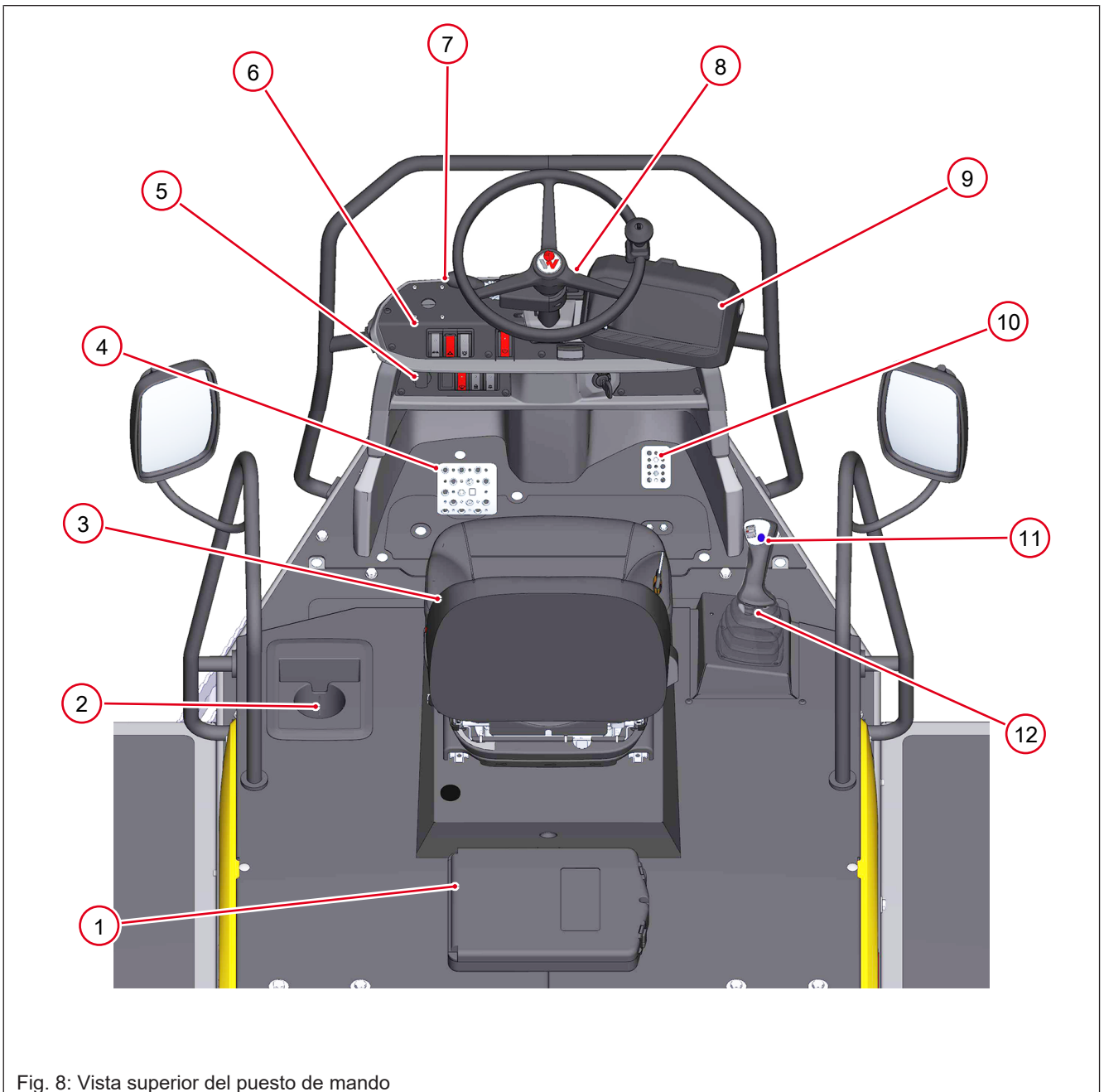
Fig. 7: Elementos de mando y conmutadores



## 4.3 Elementos de mando en el lugar del operario

Ítem	Denominación	ver página
1	Selección de dirección de marcha	[▶ 109]
2	Tipos de marcha	[▶ 108]
3	Bocina	--
4	Bocina (en el paquete para vía pública)	[▶ 109]
5	Iluminación (en el paquete para vía pública)	[▶ 118]
6	Intermitentes	[▶ 120]
7	Luz de trabajo	[▶ 116]
8	Dispositivo de luces de aviso intermitentes	[▶ 121]
9	Luz giratoria	[▶ 121]
10	Freno de estacionamiento	[▶ 106]
11	Manejo de la pantalla	[▶ 83]
12	Sin función	--
13	Prueba del freno de estacionamiento	[▶ 93]
14	Parada automática	[▶ 101]
15	Regeneración filtro de partículas diésel	[▶ 188]
16	Ventilación	[▶ 124]
17	Sistema de climatización	[▶ 124]
18	Lavaparabrisas trasero	[▶ 123]
19	Lavaparabrisas delantero	

4.3.1 Vista general vehículo con barra antivuelco



Ítem	Denominación	ver página	Ítem	Denominación	ver página
1	Caja para documentos	[▶ 8]	7	Palanca multifunción	[▶ 43]
2	Portabebidas	--	8	Soporte para teléfono móvil	--
3	Asiento con cinturón de seguridad	[▶ 70]	9	Cubierta de pantalla	[▶ 77]
4	Freno de servicio	[▶ 106]	10	Pedal de aceleración	[▶ 107]
5	Panel de conmutadores inferior	[▶ 43]	11	Palanca de mando	[▶ 107]
6	Panel de conmutadores superior	[▶ 43]	12	Palanca de bloqueo del sistema hidráulico de trabajo	[▶ 110]

4.3.2 Vista general vehículo con cabina

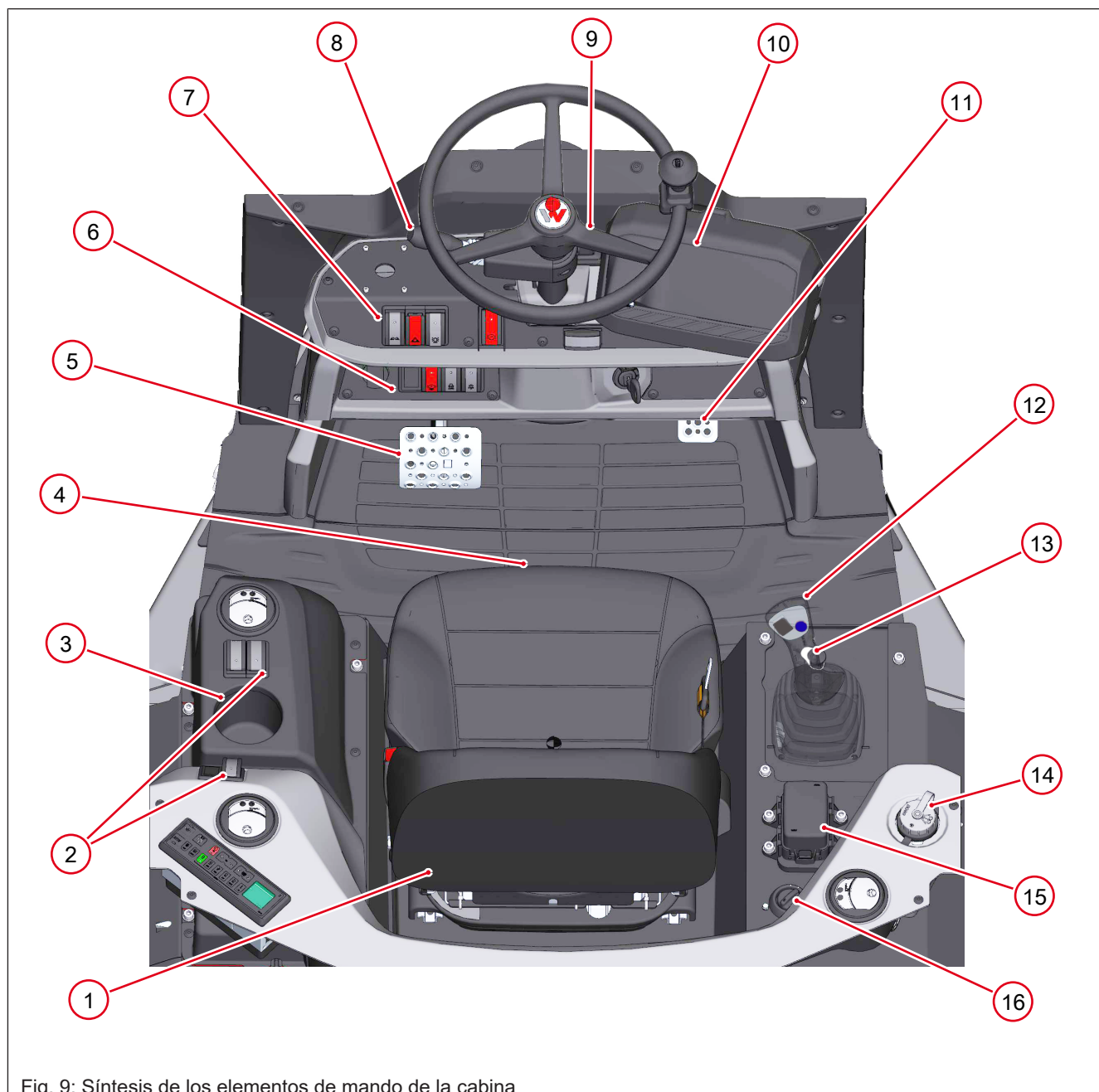


Fig. 9: Síntesis de los elementos de mando de la cabina

Ítem	Denominación	ver página	Ítem	Denominación	ver página
1	Asiento con cinturón de seguridad	[> 70]	9	Soporte para teléfono móvil	--
2	Panel de conmutadores izquierdo	[> 43]	10	Cubierta de pantalla	[> 77]
3	Portabebidas	--	11	Pedal de aceleración	[> 107]
4	Caja para documentos	[> 8]	12	Palanca de mando	[> 107]
5	Freno de servicio	[> 106]	13	Palanca de bloqueo del sistema hidráulico de trabajo	[> 110]
6	Panel de conmutadores inferior	[> 43]	14	Lavaparabrisas	[> 123]

Ítem	Denominación	ver página	Ítem	Denominación	ver página
7	Panel de conmutadores superior	[▶ 43]	15	Caja de fusibles de la cabina	[▶ 152]
8	Palanca multifunción	[▶ 43]	16	Regulador de temperatura	[▶ 124]

## 4.4 Placas de identificación y adhesivos

### 4.4.1 Placas de identificación



#### ⚠ ADVERTENCIA

##### ¡Riesgo de lesiones por adhesivos faltantes o dañados!

Trabajar con letreros de advertencia insuficientes en zonas de riesgo puede ocasionar accidentes con lesiones graves o incluso la muerte.

- ▶ No poner en marcha el vehículo con adhesivos de advertencia e informativos faltantes o dañados.
- ▶ Reemplazar de inmediato los adhesivos de advertencia e informativos que estén dañados.

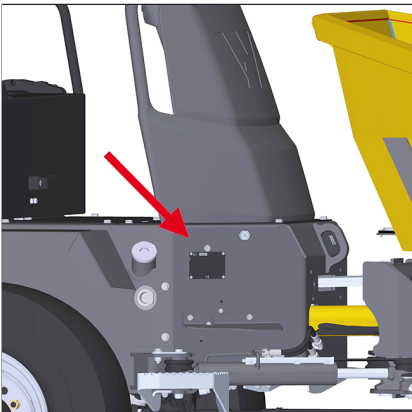
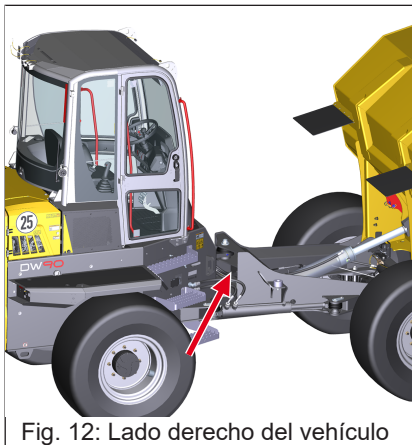


Fig. 10: Placa de identificación del vehículo

La placa de identificación del vehículo se encuentra a la derecha en el chasis.



El número de serie del vehículo también está estampado en el chasis del vehículo en los lugares marcados.



### Placa de identificación hasta 2020

La placa de identificación del vehículo contiene la siguiente información:

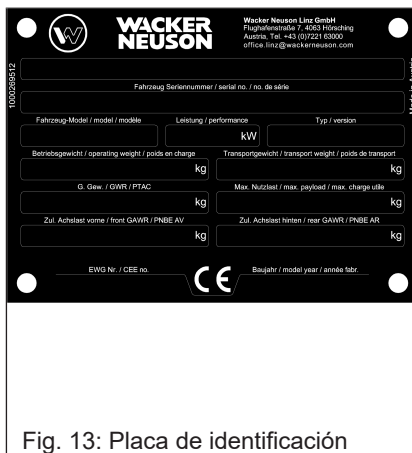


Fig. 13: Placa de identificación

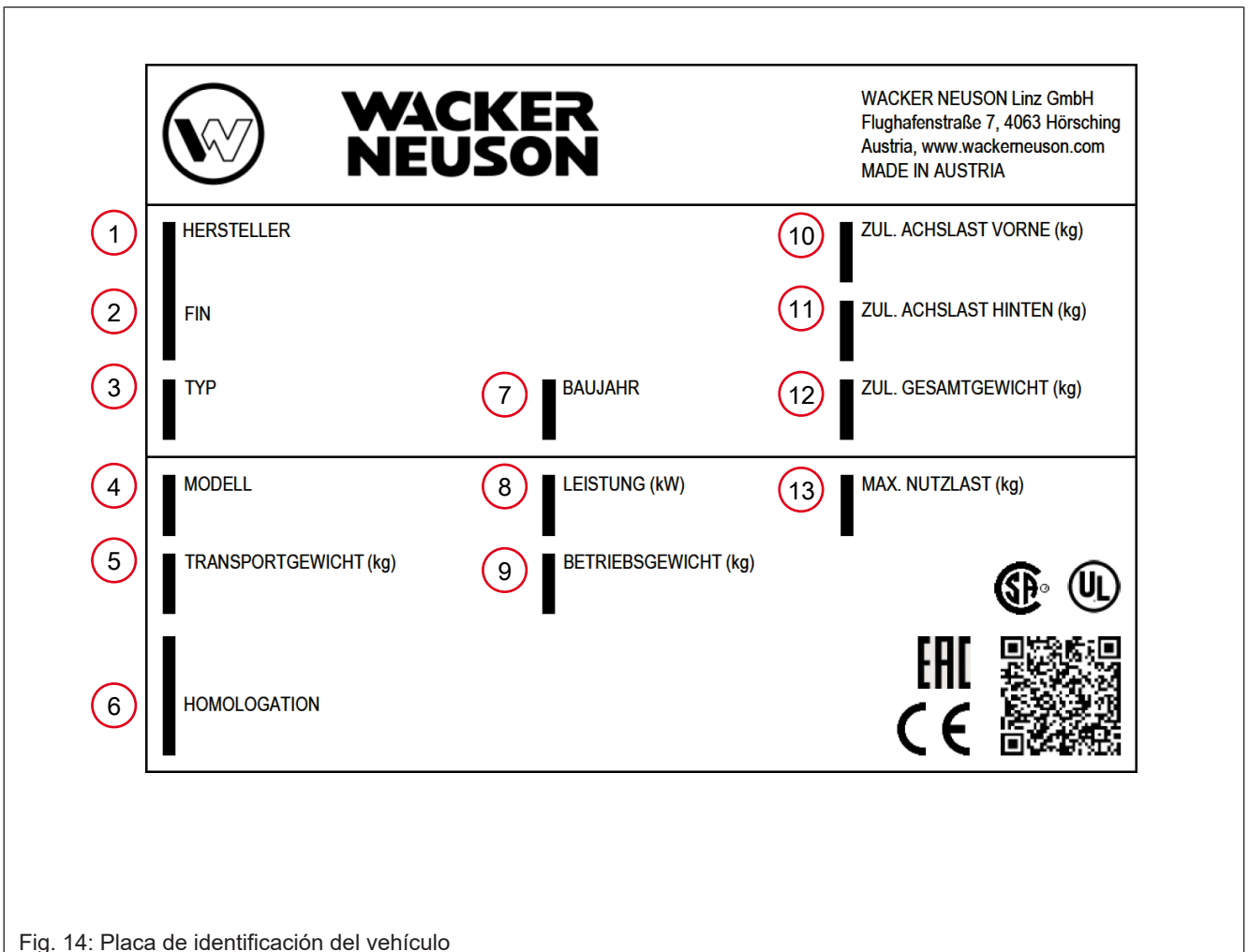
**Placa de identificación desde 2020**


Fig. 14: Placa de identificación del vehículo

La placa de identificación del vehículo contiene la siguiente información:

Número	Descripción
1	Fabricante
2	Número de serie del vehículo
3	Denominación interna del tipo
4	Denominación comercial
5	Peso de transporte
6	Homologación
7	Año de fabricación
8	potencia
9	Peso operativo
10	Carga admisible por eje adelante
11	Carga máxima por eje atrás
12	Peso total permitido
13	Carga útil máxima



### Información

Para una mejor lectura, la placa de identificación es de colores claros. El idioma de la placa de identificación puede variar.

#### Número de serie de 17 cifras

El número de serie de 17 cifras contiene información adicional para facilitar la identificación del vehículo.

Código del fabricante	Modelo de vehículo	Denominación interna del tipo	Letra de control	Número de serie
WNC (Austria)	E (Excavadora)	1301	K	00012345
WNP (China)	D (Dúmper)			
	A (Grupo)			

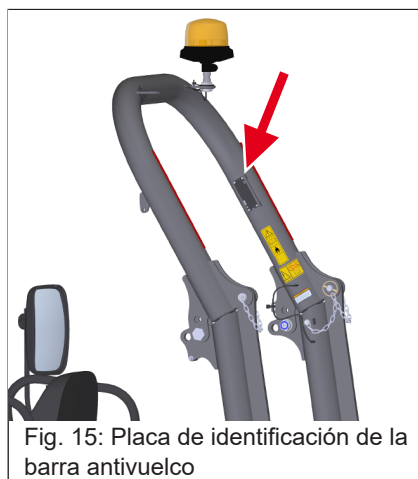


Fig. 15: Placa de identificación de la barra antivuelco

#### Placa de identificación de la barra antivuelco

La placa de identificación se encuentra a la derecha en la barra antivuelco.



Fig. 16: Número de serie de la cabina

#### Número de serie de la cabina

La placa de identificación se encuentra en la columna B izquierda.



### Información

Los componentes de Wacker Neuson (por ej. Easy Lock, cuchara basculante, barra antivuelco) poseen números de serie numéricos.

4.4.2 Adhesivos de advertencia

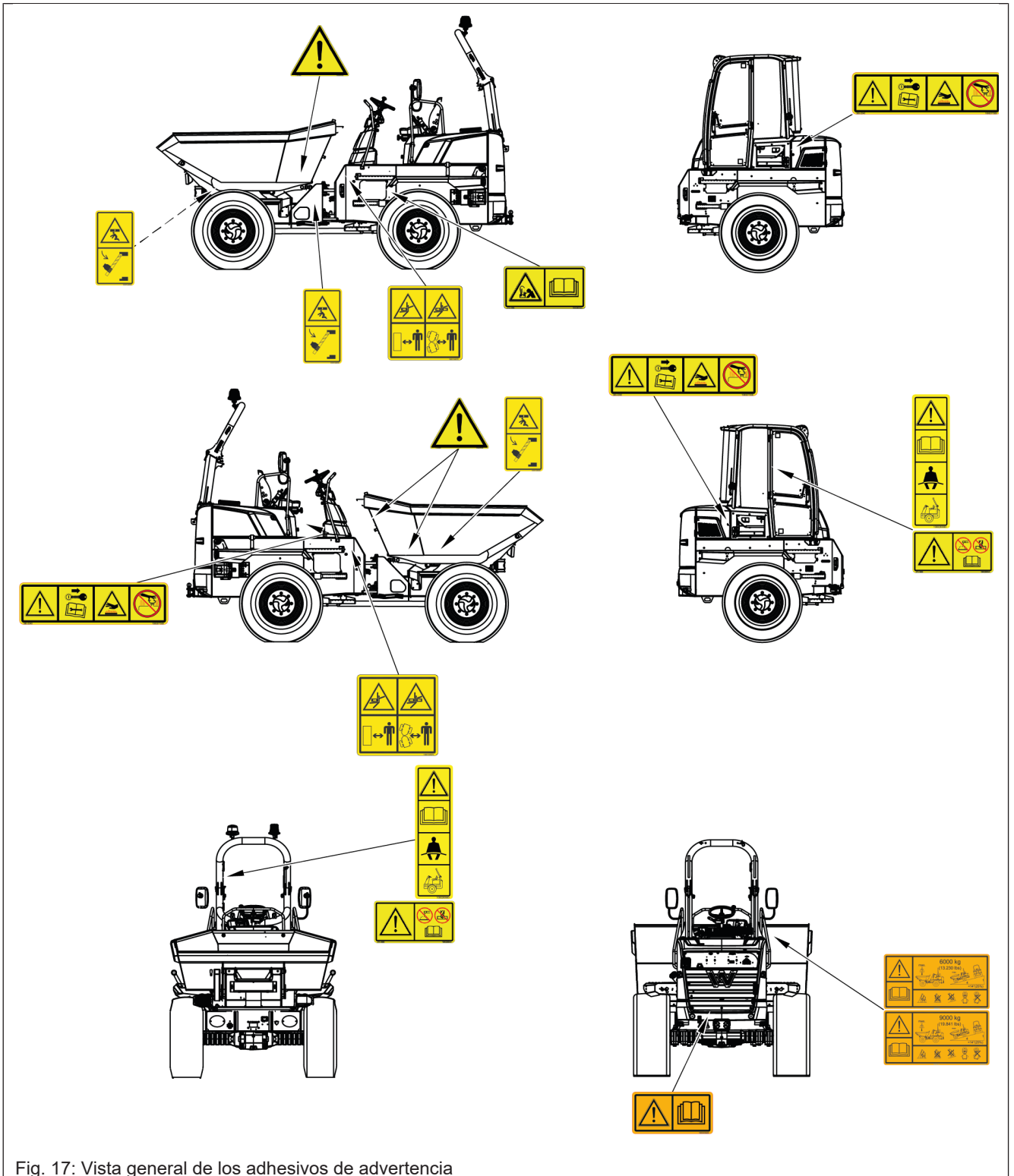


Fig. 17: Vista general de los adhesivos de advertencia



Fig. 18: Zona de articulación

**Significado**

Distancia/zona de articulación  
Mantener la distancia con el vehículo.

**Posición**

En la unidad de accionamiento, a la izquierda y a la derecha



Fig. 19: Riesgo de lesiones

**Significado**

Riesgo de lesiones por movimientos del volquete

**Posición**

En el volquete, a la izquierda y a la derecha



Fig. 20: Funcionamiento seguro

**Significado**

- Carga útil
- Circulación en pendiente
- Accionamiento del volquete

**Posición**

En el lado posterior del volquete



Fig. 21: Riesgo de explosión, batería

**Significado**

Riesgo de explosión por sistema auxiliar inapropiado para la puesta en marcha.

**Posición**

Del lado izquierdo de la unidad de accionamiento

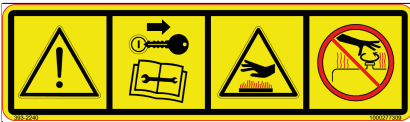


Fig. 22: Capó

### Significado

Leer el manual de instrucciones antes de la puesta en marcha del vehículo.

Retirar y guardar la llave de contacto.

Riesgo de lesiones ocasionadas por piezas giratorias

- Solo abrir el capó si el motor está detenido.

Riesgo de quemaduras debido a superficies calientes

- Dejar que el motor se enfríe.

Riesgo de escaldaduras debido a líquidos calientes

Riesgo de lesiones debido a fugas de líquido a presión

- Dejar que el motor se enfríe.
- Disminuir la presión del sistema hidráulico y, después, abrir los cierres con cuidado.

### Posición

Sobre el capó

En la cubierta de mantenimiento izquierda (cabina)

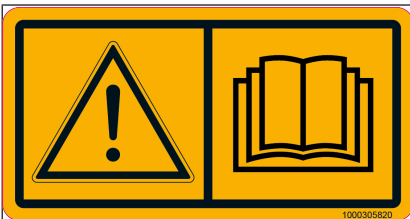


Fig. 23: Dispositivo de acoplamiento

### Significado

Dispositivo de acoplamiento

### Posición

En la parte trasera del vehículo

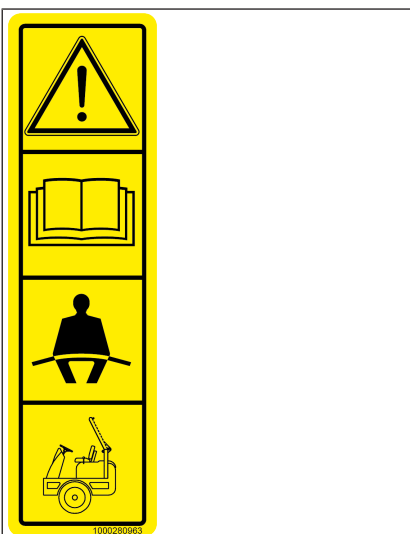


Fig. 24: Barra antivuelco

### Significado

El vehículo solo podrá operarse cuando la barra antivuelco esté plegada hacia arriba y bloqueada, y el cinturón de seguridad esté colocado.

### Posición

En la columna B derecha (cabina)

En la barra antivuelco, a la derecha

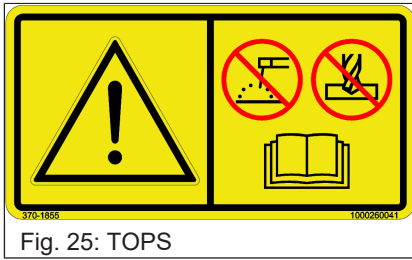


Fig. 25: TOPS

**Significado**

Los cambios en la estructura (por ej. perforaciones) y las reparaciones inadecuadas menoscaban la función protectora de la barra antivuelco y de la cabina y pueden provocar heridas graves e incluso la muerte.

**Posición**

En la barra antivuelco, a la derecha  
En la columna B derecha (cabina)



Fig. 26: Apoyo de mantenimiento/soporte de estabilidad

**Significado**

Apoyo de mantenimiento/soporte de estabilidad  
Antes de los trabajos de mantenimiento, asegurar el volquete; antes de la carga con grúa, montar los soportes de estabilidad.

**Ítem**

En la zona del soporte de mantenimiento del lado derecho del volquete y en el soporte de estabilidad (volquete giratorio)  
En la zona del soporte de mantenimiento del lado izquierdo del volquete y en el soporte de estabilidad (volquete delantero)



**Información**

El tipo, la cantidad y el orden de los adhesivos pueden variar según la opción y el país, pero también puede depender del vehículo.

**4.4.3 Adhesivo informativo**

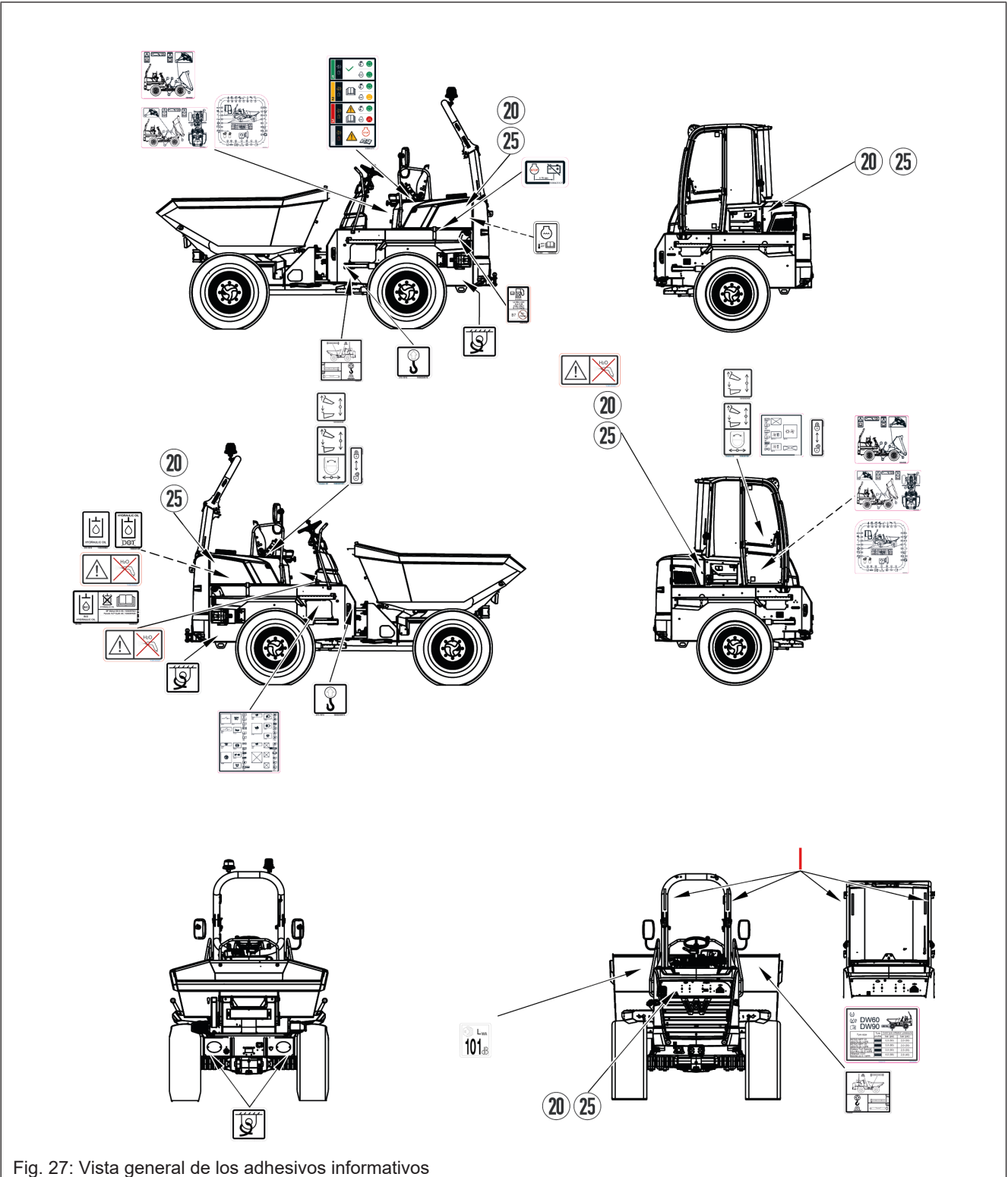


Fig. 27: Vista general de los adhesivos informativos



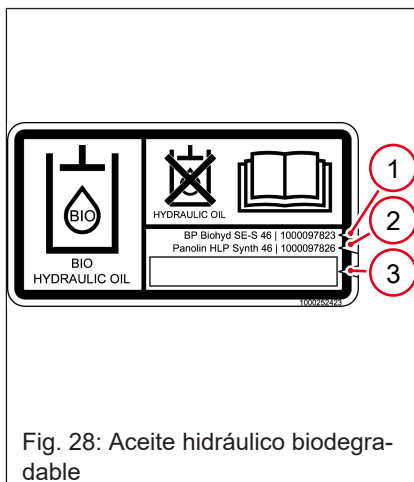


Fig. 28: Aceite hidráulico biodegradable

**Significado**

Hay aceite hidráulico biodegradable en el depósito.

El triángulo en el costado está recortado según el aceite hidráulico biodegradable utilizado.

- 1) BP Biohyd SE-S 46
- 2) Panolin HLP Synth 46
- 3) Otro aceite hidráulico biodegradable

**Posición**

En la abertura de llenado del depósito de aceite hidráulico

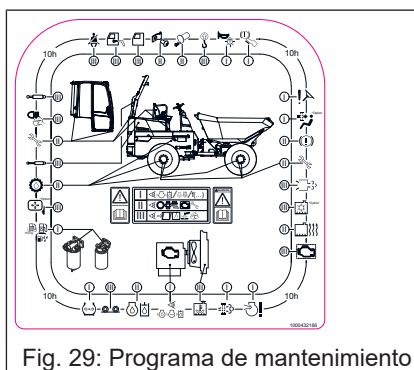


Fig. 29: Programa de mantenimiento

**Significado**

Intervalos de mantenimiento

**Posición**

En el capó, adelante a la izquierda (vehículo con barra antivuelco)

En la consola del asiento, adelante a la derecha (vehículo con cabina)

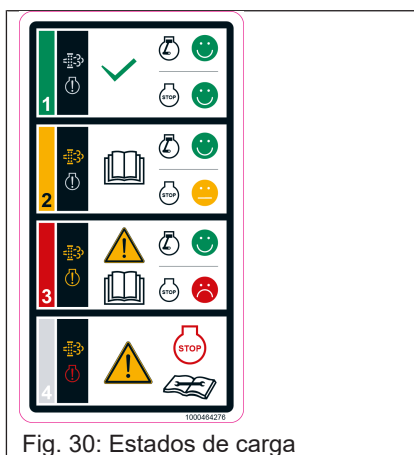


Fig. 30: Estados de carga

**Significado**

Estado de carga del DPF

**Posición**

A la izquierda al lado del asiento del conductor

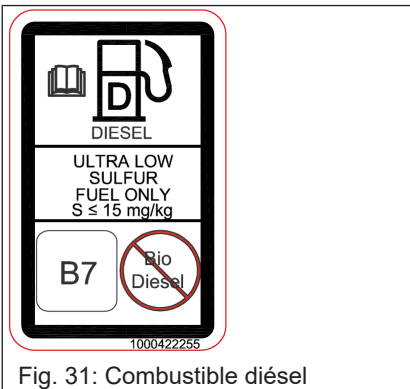


Fig. 31: Combustible diésel

**Significado**

El combustible diésel puede contener un máximo de 15 mg/kg (= 0,0015 %) de azufre. No cargar diésel biodiésel.

**Posición**

En la abertura de llenado del depósito de combustible



Fig. 32: Nivel de potencia acústica

**Significado**

Detalle del nivel de potencia acústica generado por el vehículo  
L<sub>WA</sub> = nivel de potencia acústica

El nivel de potencia acústica depende del vehículo.

**Posición**

En el lado posterior del volquete

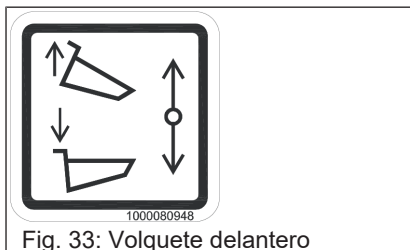


Fig. 33: Volquete delantero

**Significado**

Volcar (volquete delantero).

**Ítem**

A la derecha junto al asiento.

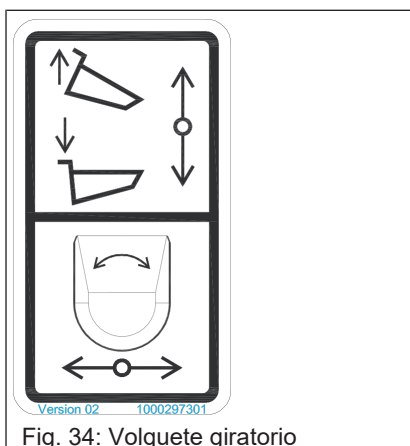


Fig. 34: Volquete giratorio

**Significado**

Volcar y girar (volquete giratorio).

**Ítem**

A la derecha junto al asiento.

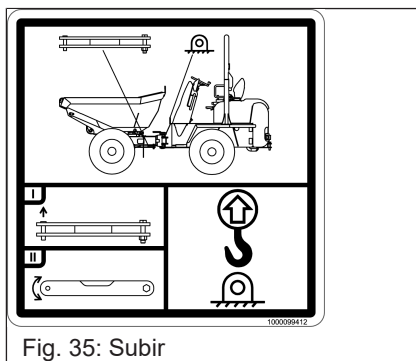


Fig. 35: Subir

**Significado**

Este adhesivo informativo describe el proceso de elevación del vehículo.

**Posición**

En el lado posterior del volquete.



Fig. 36: Aceite hidráulico en el depósito

**Significado**

Hay aceite hidráulico en el depósito. No cargar con líquido de frenos.

**Posición**

En el depósito del líquido de frenos



Fig. 37: Limpiar con agua

**Significado**

No dirigir el chorro de agua directamente a las cubiertas y componentes sensibles.

**Posición**

En las cubiertas de mantenimiento a la izquierda y a la derecha y en el filtro de aire



Fig. 38: Líquido refrigerante

**Significado**

Estabilidad térmica del agente refrigerante

**Posición**

En el compartimento del motor en el radiador

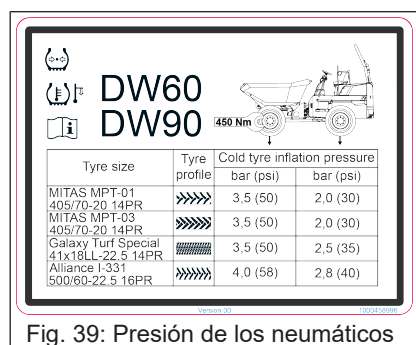


Fig. 39: Presión de los neumáticos

**Significado**

Presión de los neumáticos

**Posición**

En el lado posterior del volquete

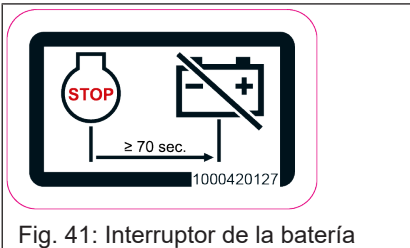


**Significado**

Identifica la velocidad máxima del vehículo

**Posición**

En la cubierta de mantenimiento izquierda y derecha

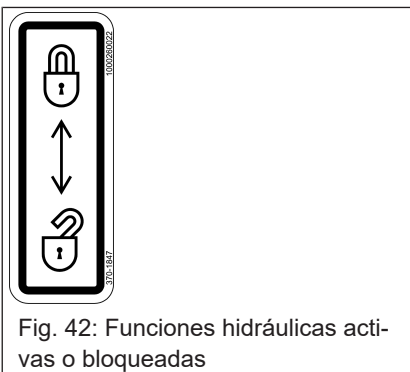


**Significado**

Interruptor de la batería

**Ítem**

Junto a la batería



**Significado**

Funciones hidráulicas activas o bloqueadas

**Ítem**

A la derecha junto al asiento

**Posición**

En la abertura de llenado del depósito de combustible

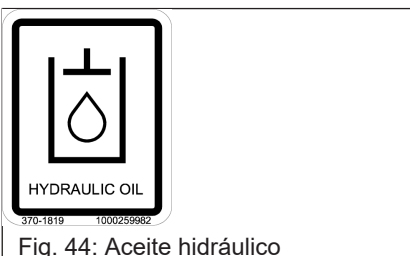


**Significado**

Ojal de elevación

**Posición**

En la unidad de accionamiento, adelante a la derecha y a la izquierda



**Significado**

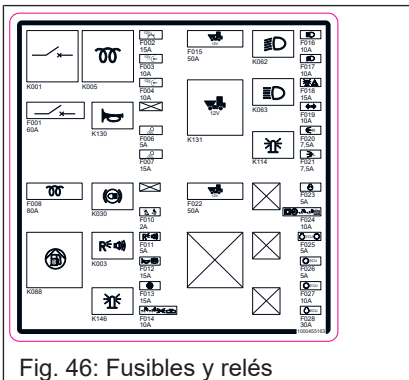
Hay aceite hidráulico en el depósito.

**Posición**

En la abertura de llenado del depósito de aceite hidráulico

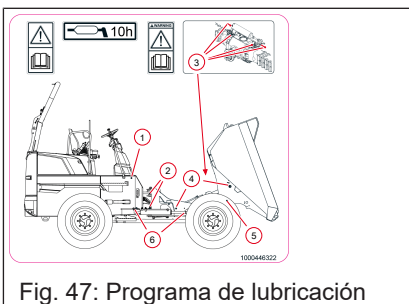


**Significado**  
Ojal de amarre



**Significado**  
Fusibles y relés

**Posición**  
En el lado interior de la tapa de fusibles



**Significado**  
Programa de lubricación

**Posición**  
En el capó (barra antivuelco)  
En la consola del asiento (cabina)



**Información**

El tipo, la cantidad y el orden de los adhesivos pueden variar según la opción y el país, pero también puede depender del vehículo.



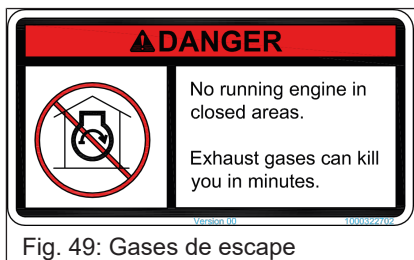


Fig. 49: Gases de escape

**Posición**

En la barra antivuelco a la derecha

En la columna B derecha (cabina)

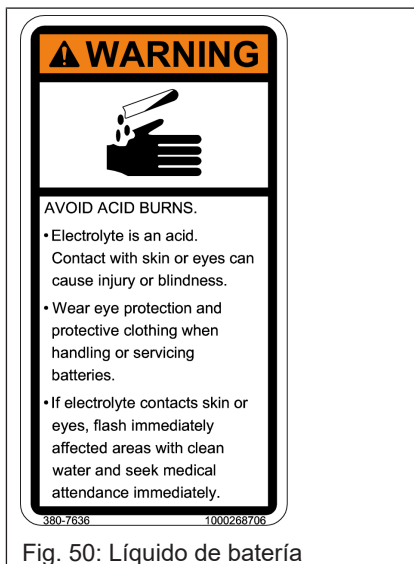


Fig. 50: Líquido de batería

**Posición**

En el compartimento de la batería

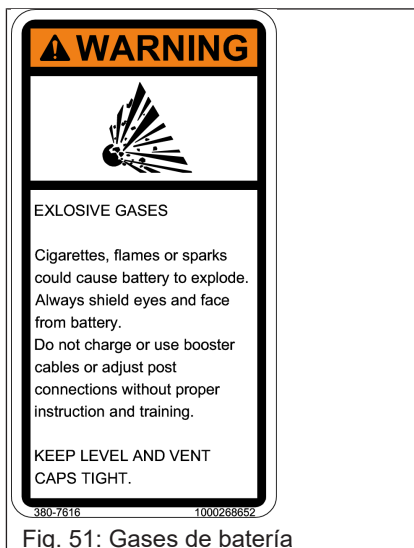


Fig. 51: Gases de batería

**Posición**

En el radiador

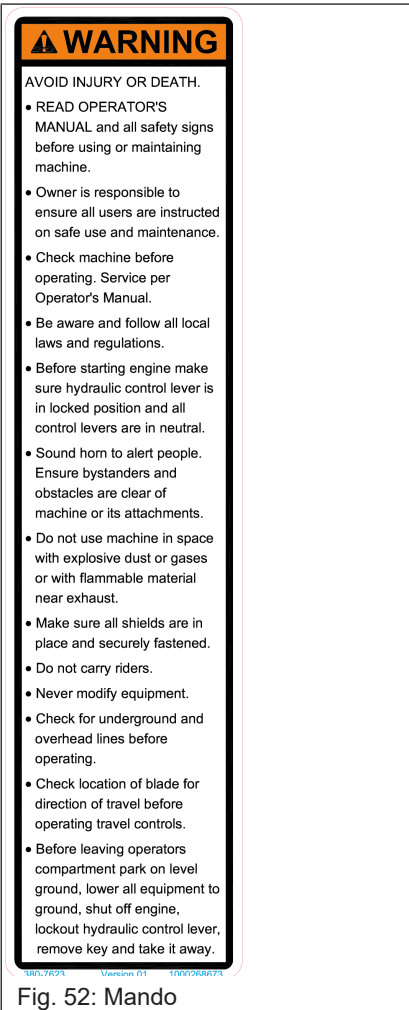


Fig. 52: Mando

**Posición**

En la barra antivuelco a la izquierda

En la columna B izquierda (cabina)

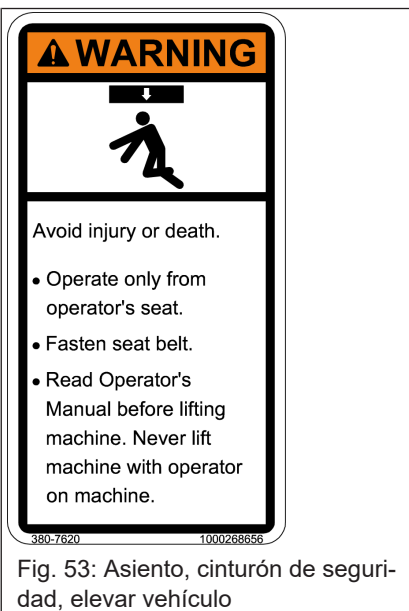


Fig. 53: Asiento, cinturón de seguridad, elevar vehículo

**Posición**

En la barra antivuelco a la izquierda

En la columna B derecha (cabina)



Fig. 54: Riesgo de vuelco

**Posición**

En la barra antivuelco a la izquierda

En la columna B izquierda (cabina)



Fig. 55: Contenedor bajo presión/superficies calientes

**Posición**

En la abertura de llenado del depósito y en la abertura de llenado de aceite hidráulico

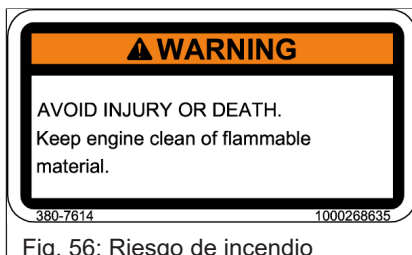


Fig. 56: Riesgo de incendio

**Posición**

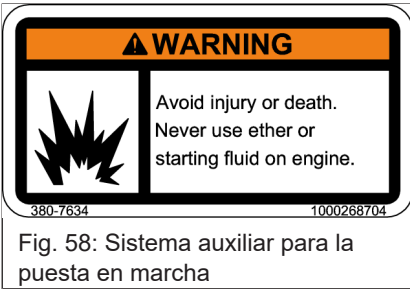
En la abertura de llenado del depósito y en la abertura de llenado de aceite hidráulico



Fig. 57: P65

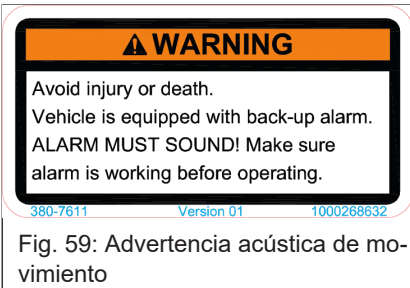
**Posición**

Detrás de la rejilla de ventilación a la izquierda



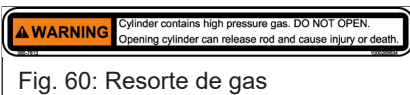
### Posición

En el capó, adelante (vehículo con barra antivuelco)  
 En la cubierta de mantenimiento derecha (vehículo con cabina)



### Posición

En la barra antivuelco a la derecha  
 En la columna B derecha (cabina)



### Posición

En los resortes de gas de la barra antivuelco y del capó



### Posición

En la unidad de accionamiento delantera izquierda y derecha

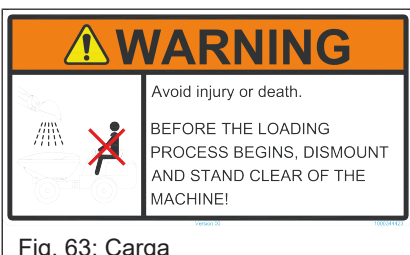
### Posición

En el capó, adelante a la derecha  
 En la cubierta de mantenimiento izquierda (cabina)



### Posición

En el volquete giratorio, atrás a la derecha y a la izquierda  
 En el volquete delantero, a la derecha



### Posición

Atrás a la izquierda en el volquete giratorio  
 Atrás en el centro del volquete delantero

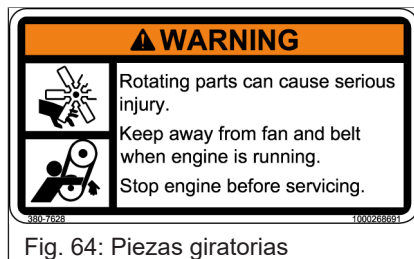


Fig. 64: Piezas giratorias

#### Posición

En la parte delantera derecha de capó

En la cubierta de mantenimiento izquierda (cabina)

## 5 Puesta en marcha

### 5.1 Subir y bajar



#### **⚠ PRECAUCIÓN**

##### **¡Peligro de lesiones al subir y bajar!**

Subir al vehículo y bajar de este de forma inapropiada puede ocasionar lesiones.

- ▶ Utilizar solo los peldaños y las empuñaduras previstas para subir y bajar.
- ▶ Los peldaños y las empuñaduras deben estar limpios y aptos para operar.
- ▶ Debe encargarse el reemplazo de los peldaños y las empuñaduras que presenten daños. No poner en marcha el vehículo.
- ▶ Debe haber siempre dos manos y un pie en contacto con el vehículo al subir y bajar.
- ▶ Subir y bajar con la mirada puesta en el vehículo.



#### **⚠ PRECAUCIÓN**

##### **¡Riesgo de aplastamiento cuando las puertas de la cabina no se han cerrado!**

Las puertas de la cabina que no se hayan cerrado pueden provocar aplastamiento.

- ▶ Antes de subir y bajar, la puerta debe estar enclavada en el fijador.
- ▶ Utilizar para el cierre las empuñaduras indicadas.

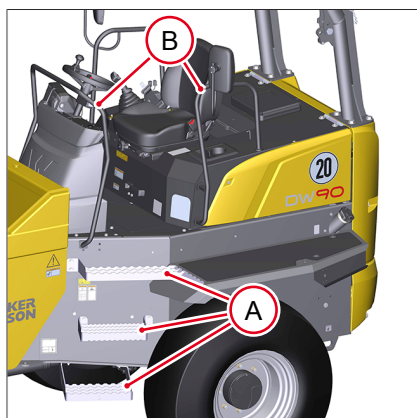


Fig. 65: Subir y bajar, barra antivuelco

Al subir y bajar, utilizar los peldaños **A** y las empuñaduras **B**. No sujetarse de los elementos de mando.

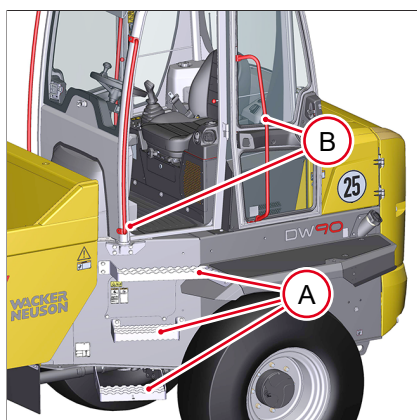


Fig. 66: Subir y bajar, cabina

### 5.1.1 Abrir y cerrar la puerta con llave

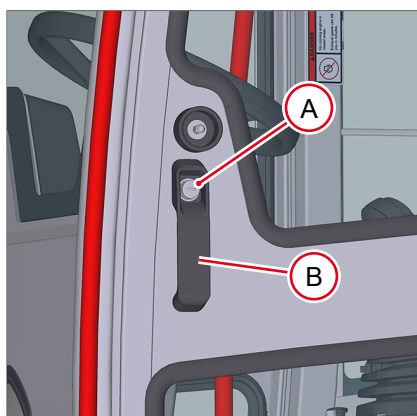


Fig. 67: Abrir y cerrar la puerta con llave

**Abrir con llave:**

Girar la llave en la cerradura **A** en el sentido contrario a las agujas del reloj.

**Cerrar con llave:**

Girar la llave en la cerradura **A** en el sentido de las agujas del reloj.

### 5.1.2 Abrir y cerrar la puerta

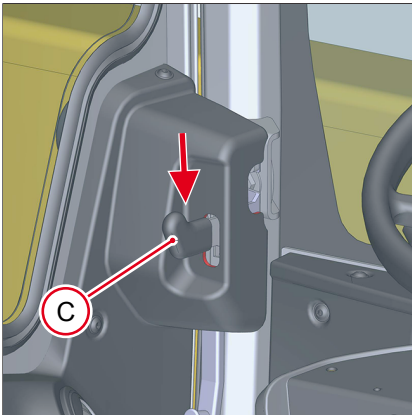


Fig. 68: Abrir puerta desde adentro

#### **Abrir:**

Tirar de la empuñadura de la puerta **B**.

#### **Cerrar:**

Cerrar la puerta ejerciendo una fuerte presión.

#### **Abrir puerta desde adentro:**

Presionar la palanca **C** de la cerradura de la puerta hacia abajo.

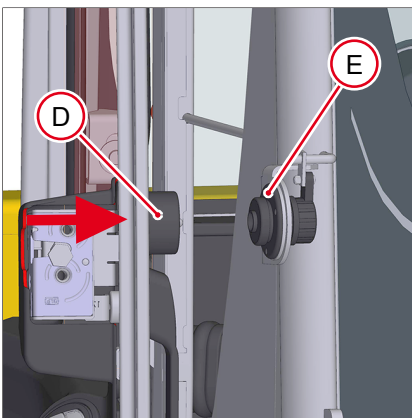


Fig. 69: Bloquear puerta

#### **Bloquear puerta**

Presionar el soporte **D** con fuerza contra el fijador de la puerta **E**.

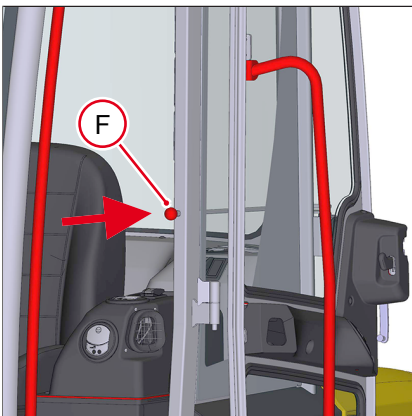


Fig. 70: Desbloquear puerta

#### **Desbloquear puerta**

Presionar el botón **F**.

### Trabar puerta entreabierta

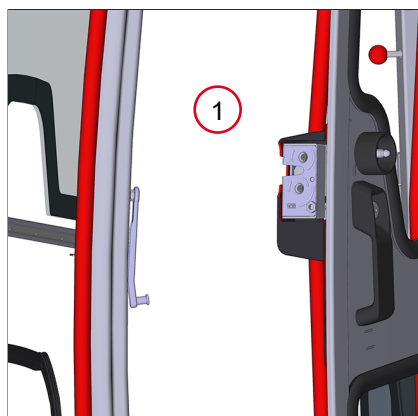


Fig. 71: Puerta entreabierta sin trabar

Posición	Función
1	Puerta entreabierta sin trabar
2	Puerta entreabierta trabada

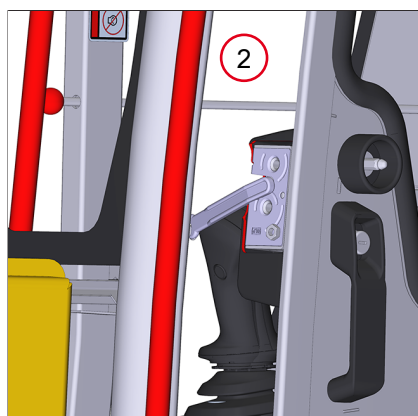


Fig. 72: Puerta entreabierta trabada

### 5.1.3 Salida de emergencia

La cabina del conductor cuenta con puertas del lado derecho y del lado izquierdo. En caso de emergencia siempre sirve uno de los lados como salida.

## 5.2 Ajuste del lugar del operario

### 5.2.1 Asiento



#### ⚠ ADVERTENCIA

**¡Riesgo de accidente debido al ajuste del asiento mientras el vehículo está en funcionamiento!**

Ajustar el asiento mientras el vehículo está en funcionamiento puede causar lesiones graves o la muerte.

- ▶ Ajustar el asiento antes de poner en marcha el motor.
- ▶ Asegurarse de que los elementos de mando estén enclavados.



## ⚠ ADVERTENCIA

### ¡Lesión en la columna vertebral debido a un asiento mal ajustado!

Un ajuste incorrecto del peso puede llevar a que aparezcan lesiones en la columna vertebral.

- ▶ Ajustar el peso antes de poner en marcha el vehículo.
- ▶ Se prohíbe el uso del vehículo a los conductores que excedan el rango de peso establecido.



## Información

El asiento puede estar equipado opcionalmente con un sensor de ocupación de asiento. Si el asiento no está ocupado por algunos segundos, el sistema de transmisión pasa automáticamente a la **posición neutra**.



Fig. 73: Asiento, posibilidades de ajuste

El asiento cuenta con las siguientes posibilidades de ajuste:

- A:** Longitud
- B:** Respaldo
- C:** Peso

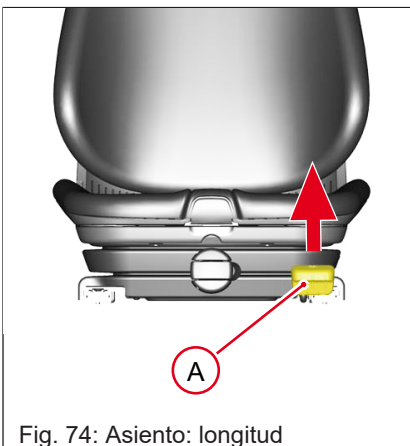


Fig. 74: Asiento: longitud

## Longitud

1. Sentarse en el asiento.
2. Tirar de la palanca **A** hacia arriba y mover el asiento a la posición deseada.
3. Soltar la palanca **A**



Fig. 75: Asiento: respaldo

### Respaldo

1. Sentarse en el asiento.
2. Accionar la empuñadura **B** y colocar el respaldo en la posición deseada.
3. Soltar la empuñadura **B**.

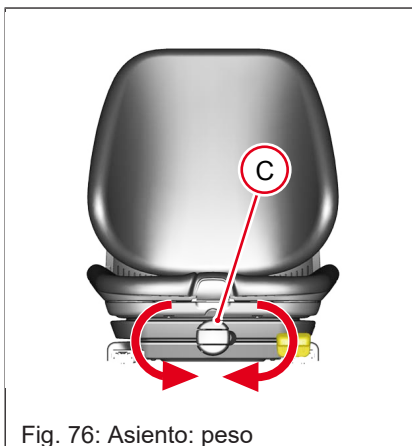


Fig. 76: Asiento: peso

### Peso

1. Sentarse en el asiento.
2. Desplegar la manivela **C**
3. Girar la manivela **C**.

## 5.2.2 Cinturón de seguridad



### ⚠ ADVERTENCIA

**¡Peligro de lesiones debido a un cinturón de seguridad abrochado incorrectamente o no abrochado!**

Si el cinturón de seguridad está abrochado incorrectamente, o si no está abrochado, pueden ocasionarse lesiones graves o la muerte.

- ▶ Abrochar el cinturón de seguridad sobre la pelvis antes de poner en marcha el motor.
- ▶ No aflojar el cinturón de seguridad mientras el motor está en funcionamiento. Esto también resulta aplicable para interrupciones del trabajo.
- ▶ No colocar el cinturón de seguridad al revés o sobre objetos duros, frágiles o con bordes afilados que se encuentren dentro de la ropa.
- ▶ Asegurarse de que la hebilla esté enganchada.



### **⚠ ADVERTENCIA**

**¡Peligro de lesiones en caso de cinturón de seguridad defectuoso o sucio!**

Un cinturón dañado o sucio puede causar lesiones graves o incluso la muerte.

- ▶ Comprobar la ausencia de daños en el cinturón y su hebilla y mantenerlos limpios.
- ▶ Solicitar de inmediato a un taller autorizado la sustitución del cinturón de seguridad después de un accidente. Solicitar que se comprueben los puntos de anclaje y la fijación del asiento.
- ▶ Solicitar de inmediato a un taller autorizado la sustitución del cinturón y de la hebilla en caso de constatarse daños.

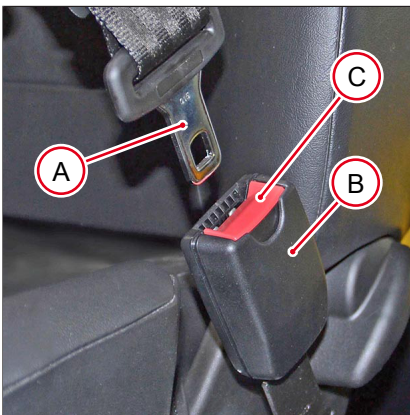


Fig. 77: Cinturón de seguridad

#### **Ajustar el cinturón**

Enclavar la lengüeta **A** en la hebilla del cinturón **B**.

#### **Desajustar el cinturón**

Apretar el botón **C** en la hebilla **B** hasta que el pasador de la hebilla salte hacia afuera.

5

### **5.2.3 Ayudas visuales**



### **⚠ ADVERTENCIA**

**¡Riesgo de lesiones por la permanencia de personas en la zona de riesgo!**

Al circular en marcha atrás, es posible no percatarse de la presencia de personas en la zona de riesgo y esto puede llevar a accidentes con lesiones graves o la muerte.

- ▶ Ajustar correctamente las ayudas visuales existentes.
- ▶ Interrumpir los trabajos en caso de haber personas que hayan ingresado a la zona de riesgo.
- ▶ Prestar atención a los cambios de posición y a los movimientos de los equipos adosados.



### ⚠ ADVERTENCIA

**¡Riesgo de accidentes en caso de restricción del campo visual en la zona de trabajo!**

Un campo visual limitado puede causar accidentes con lesiones graves o la muerte.

- ▶ No debe encontrarse nadie en la zona de riesgo.
- ▶ Utilizar ayudas visuales apropiadas cuando sea necesario.
- ▶ Los equipos adosados no deben limitar el campo visual de manera indebida.



### ⚠ ADVERTENCIA

**¡Riesgo de accidentes en caso de ajuste incorrecto de las ayudas visuales!**

Un ajuste incorrecto de las ayudas visuales puede causar graves lesiones o la muerte.

- ▶ Antes de cada inicio del trabajo, asegurarse de que todas las ayudas visuales funcionen y se hayan ajustado correctamente.
- ▶ Reemplazar de inmediato las ayudas visuales dañadas.
- ▶ Observar las regulaciones nacionales y regionales.



### Información

Los espejos cóncavos agrandan, achican o distorsionan el campo visual.



### Información

Wacker Neuson recomienda ajustar los espejos con ayuda de otra persona.

- Antes de ajustar el espejo, colocar el volquete en la posición básica.

### 5.2.3.1 Retrovisores exteriores

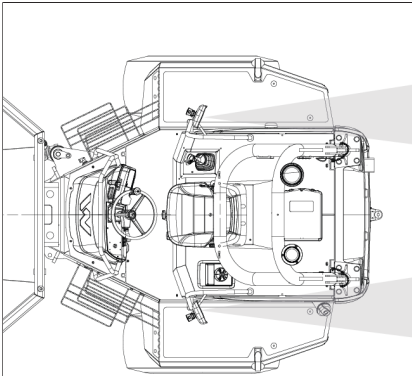


Fig. 78: Retrovisores exteriores de la barra antivuelco

- Las zonas de circulación y de trabajo deben ser visibles desde el asiento.
- El campo visual debe extenderse hacia atrás tanto como sea posible.
- El borde posterior izquierdo del vehículo debe ser visible en el espejo izquierdo.
- El borde posterior derecho del vehículo debe ser visible en el espejo derecho.

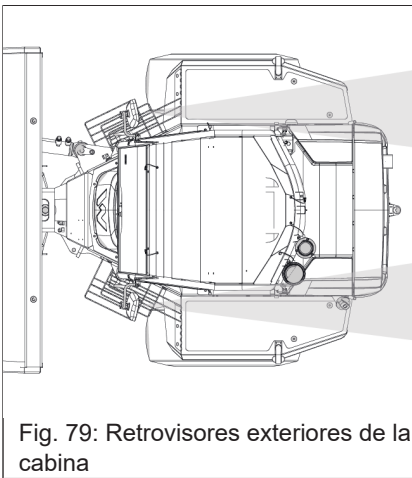


Fig. 79: Retrovisores exteriores de la cabina

### 5.2.3.2 Cámara 1

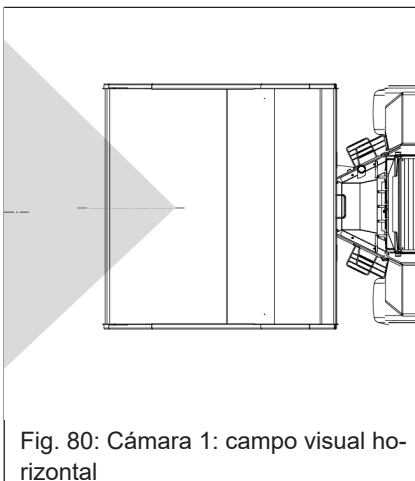


Fig. 80: Cámara 1: campo visual horizontal

El campo visual horizontal de la cámara es de 115°.

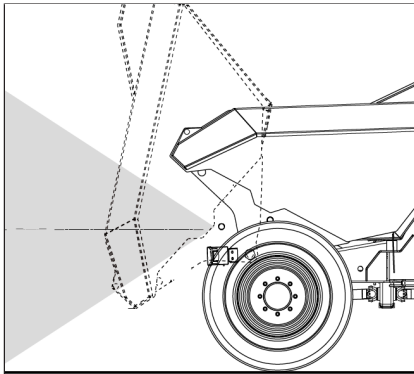


Fig. 81: Cámara 1: campo visual vertical

El campo visual vertical de la cámara es de 83°.



### Información

Si el volquete está inclinado, el campo visual de la cámara se verá limitado.

#### 5.2.3.3 Cámara 2

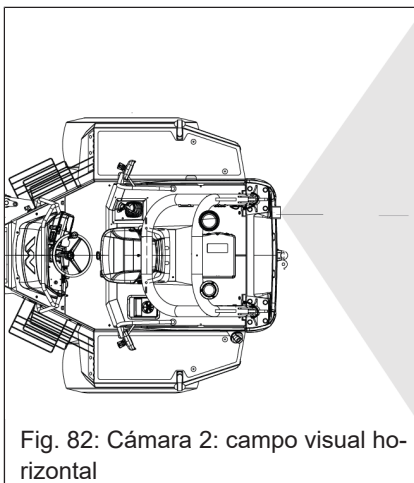


Fig. 82: Cámara 2: campo visual horizontal

El campo visual horizontal de la cámara es de 115°.

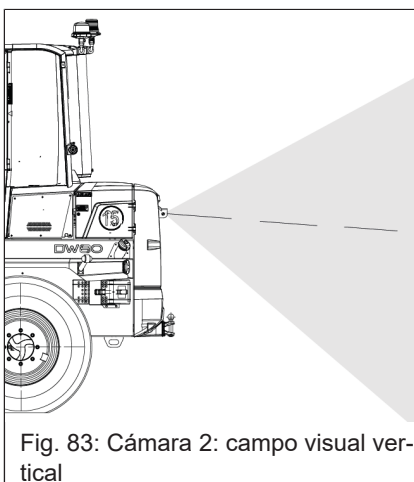


Fig. 83: Cámara 2: campo visual vertical

El campo visual vertical de la cámara es de 83°.

## 5.2.4 Elementos de control

### 5.2.4.1 Cubierta de la pantalla

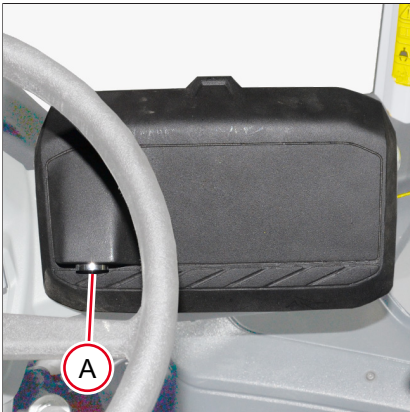


Fig. 84: Cubierta cerrada

Antes de poner en marcha el vehículo, abrir la cerradura **A** con la llave de contacto y desplazar hacia arriba la cubierta de la pantalla hasta que encaje.

Dejar abierta la cubierta de la pantalla mientras el vehículo está en funcionamiento.



Fig. 85: Cubierta abierta

### 5.2.4.2 Funda

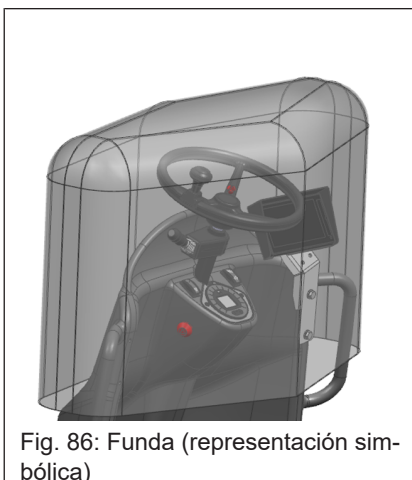


Fig. 86: Funda (representación simbólica)

Para la protección del puesto de mando, se encuentra disponible una funda.

### 5.2.5 Componentes del sistema de seguridad



#### **⚠ ADVERTENCIA**

**¡Riesgo de lesiones debido a modificaciones a las estructuras de protección!**

Las modificaciones producen un debilitamiento estructural y pueden provocar lesiones graves o la muerte.

- ▶ No deben modificarse las estructuras de protección (por ej. perforar, soldar, cortar).
- ▶ No equipar posteriormente el vehículo con componentes que deban montarse sobre una estructura de protección.
- ▶ Renovar completamente una estructura de protección dañada.
- ▶ En caso de dudas, contactar con un taller autorizado.
- ▶ Las estructuras de protección debe repararlas únicamente un taller autorizado.
- ▶ Sustituir los elementos de sujeción de fijación automática.



#### **Información**

El vehículo solo podrá utilizarse cuando se hayan montado de manera adecuada una barra antivuelco y una cabina intactas. Para obtener protección adicional, utilizar únicamente estructuras de protección de Wacker Neuson intactas e instaladas correctamente que hayan sido aprobadas para dicho vehículo.

#### **Estructuras de protección**

Las estructuras de protección son componentes del sistema de seguridad que protegen al operario frente a peligros. Estos elementos pueden montarse de manera predeterminada o con posterioridad.

#### **Responsabilidad por el equipamiento con estructuras de protección**

La decisión sobre si son necesarias determinadas estructuras de protección (tipo o nivel I o II) y, en caso afirmativo, cuáles, debe tomarla el operador del vehículo y depende de cada situación de trabajo.

El operador del vehículo debe respetar las regulaciones nacionales y regionales e informar al operario sobre las estructuras de protección que deben utilizarse en cada situación de trabajo.

**5.2.5.1 Barra antivuelco****⚠ ADVERTENCIA****¡Riesgo de lesiones por caída de piezas!**

Puede causar lesiones graves o la muerte.

- ▶ El vehículo solo podrá operarse cuando la barra antivuelco esté plegada hacia arriba y bloqueada, y el cinturón de seguridad esté colocado.
- ▶ Usar el equipo de protección (por ej. ropa de protección y gafas de seguridad).
- ▶ Está prohibida su operación en entornos donde puedan caer piezas.
- ▶ Está prohibida su operación en entornos con fragmentos que vuelen.

**⚠ ADVERTENCIA****¡Riesgo de lesiones por operación con la barra antivuelco plegada hacia abajo!**

Puede causar lesiones graves o la muerte.

- ▶ Conducir siempre sobre superficies planas y firmes.
- ▶ Conducir siempre sobre superficies planas y firmes.
- ▶ Bloquear la barra antivuelco después de plegarla hacia abajo.
- ▶ Circular únicamente a velocidad de paso.
- ▶ No colocarse el cinturón de seguridad para poder abandonar el vehículo de inmediato en caso de emergencia.
- ▶ Usar el equipo de protección (por ej. ropa de protección y gafas de seguridad).

**⚠ ADVERTENCIA****¡Riesgo de lesiones por un resorte de gas defectuoso!**

Los resortes de gas defectuosos no asisten al operario y pueden provocar lesiones graves o la muerte.

- ▶ Controlar los resortes de gas de acuerdo con el programa de mantenimiento.
- ▶ En caso de resortes de gas defectuosos, contactar con un taller autorizado. No poner en marcha el vehículo.

**Conducción con la barra antivuelco plegada hacia abajo**

Si se debe pasar por un sitio de muy baja altura, es posible plegar hacia abajo la barra antivuelco por ese breve trayecto.

Está prohibido trabajar con la barra antivuelco plegada.

Se debe contar con una autorización de la autoridad nacional o regional competente.

Evitar cualquier acción que pueda hacer que el vehículo vuelque.



Fig. 87: Barra antivuelco plegada hacia abajo

### Plegar hacia arriba la barra antivuelco

1. Detener el vehículo en una superficie plana *véase Parar el motor en la página 100*
2. Desmontar los pasadores **B** y los pernos **C**.
3. Plegar la barra antivuelco **A** hacia arriba.
4. Montar los pasadores **B** y los pernos **C**.

#### 5.2.5.2 Reja



Fig. 88: Reja

La reja **A** protege al operario contra la caída de la carga o un impacto de la cuchara de la excavadora durante la carga.

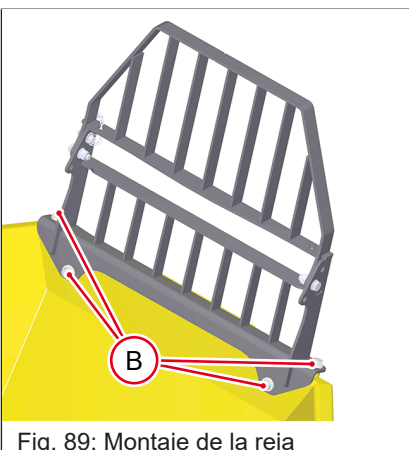


Fig. 89: Montaje de la reja

### Montaje

1. Estacionar el vehículo. Parar el motor. *véase Lubricación del vehículo y los equipos adosados en la página 173.*
2. Colocar la reja **A** en los puntos de montaje; para esta tarea se requieren al menos dos personas. Utilizar medios de ascenso externos adecuados.
3. Ajustar los tornillos **B** con 590 Nm (435 ft.lbs).

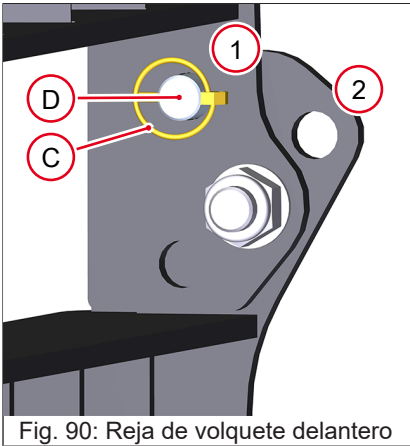


Fig. 90: Reja de volquete delantero

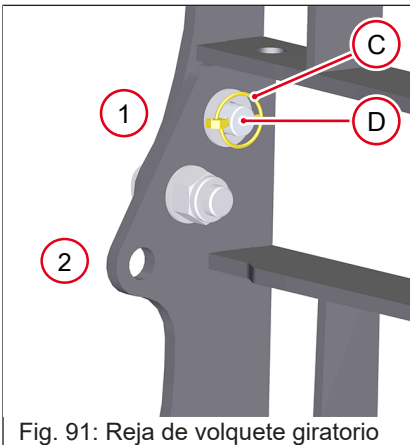


Fig. 91: Reja de volquete giratorio

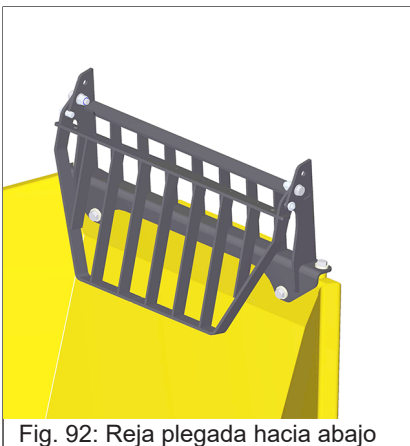


Fig. 92: Reja plegada hacia abajo

### Plegar la reja hacia arriba y hacia abajo

Al conducir en la vía pública, la reja debe estar plegada hacia abajo.

#### Plegar hacia abajo

1. Desmontar los pasadores **C** y los pernos **D** del punto de montaje **1**.
2. Plegar la reja hacia abajo.
3. Montar los pasadores **C** y los pernos **D** en el punto de montaje **2**.

#### Plegar hacia arriba

1. Desmontar los pasadores **C** y los pernos **D** del punto de montaje **2**.
2. Plegar la reja hacia arriba.
3. Montar los pasadores **C** y los pernos **D** en el punto de montaje **1**.

### 5.2.5.3 FOPS categoría II



#### Información

La cabina cumple con el nivel II de FOPS de acuerdo con la norma EN ISO 3449:2008.

- ▶ El operario del vehículo debe poder valorar de manera correspondiente la situación de peligro y asegurar que se respeten las disposiciones nacionales.
- ▶ El operador del vehículo debe asegurarse de que solo se realicen aquellos trabajos que no exijan una protección superior.
- ▶ Pese a estar equipado el vehículo con estructuras de protección, no puede excluirse completamente el riesgo de accidentes.

### 5.2.5.4 Extintor

Wacker Neuson no ofrece extintores.

Contáctese con un taller autorizado para montar un extintor.

Wacker Neuson recomienda extintores de la clase ABC, por ej. conforme a la norma DIN EN 3, NFPA. Observar las regulaciones nacionales y regionales.



#### ⚠ PRECAUCIÓN

**¡Riesgo de lesiones debido a un extintor no fijado!**

Puede causar lesiones.

- ▶ Controlar a diario la fijación y el extintor.
- ▶ Respetar la información del fabricante y los intervalos de verificación.

## 5.2.6 Protección contra la intemperie

### 5.2.6.1 Parasol



Fig. 93: Parasol

#### Parasol

El parasol puede aumentar la seguridad vial. De ser necesario, plegar hacia abajo y ajustar de modo que no cubra la zona de manejo y trabajo.

## 5.3 Pantalla

La pantalla informa al operario sobre los estados operativos, las medidas de mantenimiento y las posibles fallas.

### 5.3.1 Luces de control

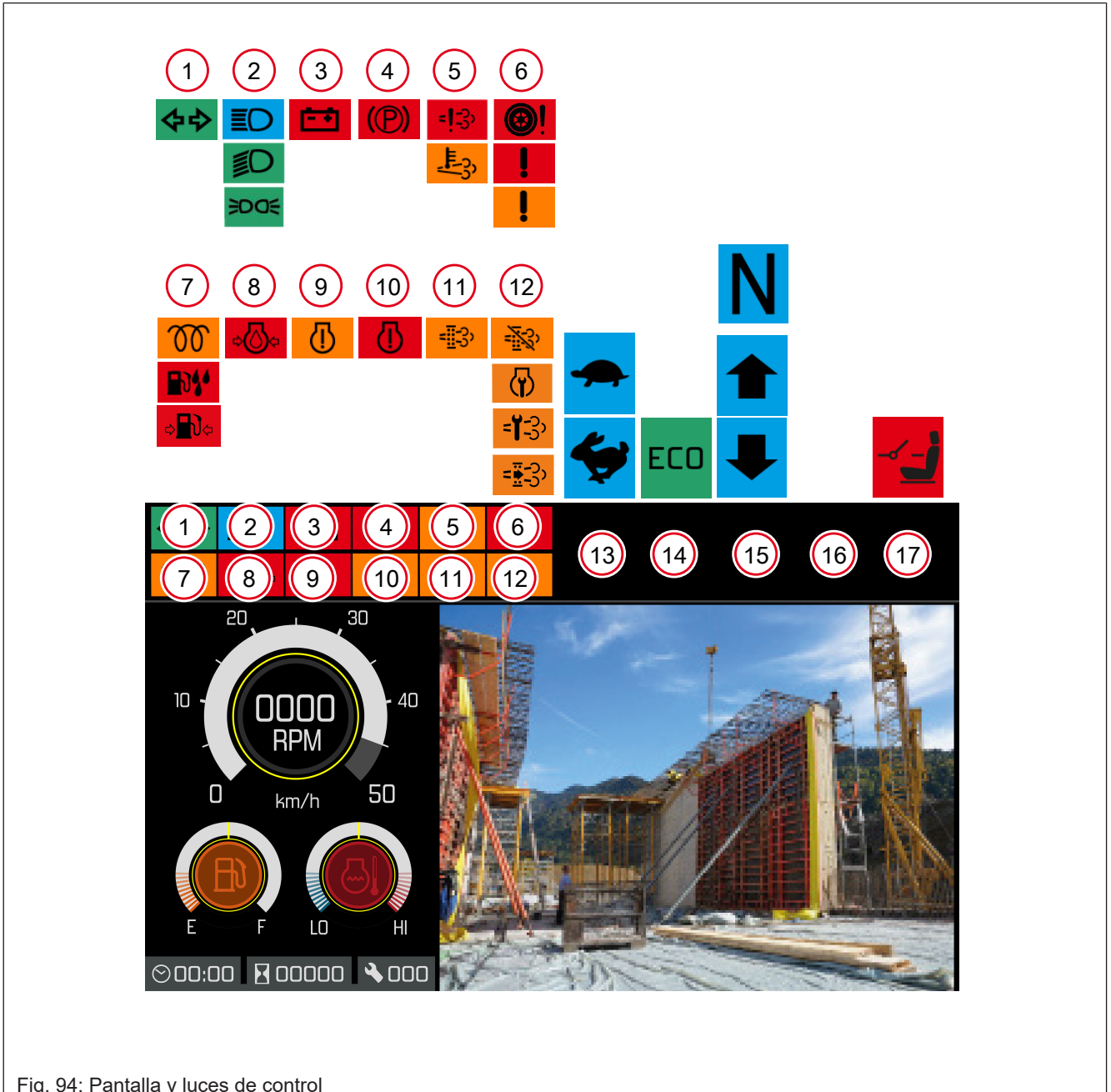


Fig. 94: Pantalla y luces de control



### Información

Las luces de control brillan por unos segundos al encender el contacto.



## Información















Los símbolos gráficos representados pueden variar.



## Información



Las luces de control indicadas son tan solo una selección. En las próximas páginas, se muestran todas las variantes posibles.

N.º	Símbolo	Color	Denominación	ver
1		verde	Intermitente	[▶ 120]
2		azul	Luz de carretera	[▶ 119]
		verde	Luz de cruce	[▶ 119]
		verde	Luz de posición	[▶ 119]
3		rojo	Control de carga	--
4		rojo	Freno de estacionamiento	[▶ 106]
5		rojo	Error postratamiento de gases de escape	[▶ 188]
		amarillo	Elevada temperatura de los gases de escape	[▶ 188]
6		rojo	Error sistema de transmisión	[▶ 199]
		rojo	Avería general	--
		amarillo	Advertencia general	--
7		amarillo	Pre calentamiento	[▶ 98]
		rojo	No se alcanzó la presión del combustible	--
		rojo	Agua en el depósito de combustible	[▶ 167]
8		rojo	Elevada presión del aceite del motor	--

N.º	Símbolo	Color	Denominación	ver
9		amarillo	Advertencia del motor	--
10		rojo	Detención del motor	--
11		amarillo	Se requiere regeneración	
12		amarillo	Regeneración desactivada/interrumpida	[▶ 188]
		amarillo	Se requiere cambio de aceite del motor	
		amarillo	Se requiere servicio técnico del DPF	
		amarillo	Regeneración activa	
13		azul	Tipo de marcha 1	[▶ 108]
		azul	Tipo de marcha 2	
14		verde	Modo de funcionamiento del motor	--
15		azul	Dirección de marcha	[▶ 109]
				
				
16		--	No ocupado	--
17		rojo	Asiento desocupado	--

### Avisos de error


Cuando se produce una avería, aparecen los siguientes símbolos en la pantalla durante unos segundos. Los símbolos mostrados están ordenados por prioridad de indicación.

Símbolo	Significado	Símbolo	Significado
	Filtro de aire sucio		Número de revoluciones excesivo

Símbolo	Significado	Símbolo	Significado
	Fallo de bomba hidráulica/sistema de transmisión		Presión del aceite del motor
	Temperatura del aceite hidráulico		Control de carga
	Bus CAN	--	--




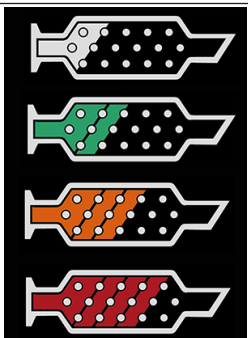



**Avisos de estado**

Símbolo	Significado	Símbolo	Significado
	Dirección de marcha adelante		Freno de estacionamiento
	Dirección de marcha neutra		Asiento desocupado
	Dirección de marcha hacia atrás		Advertencia de temperatura
	Tipo de marcha 1		Aumento del número de revoluciones
	Tipo de marcha 2		Temperatura del agente refrigerante muy baja
	Accionar el pedal de freno (poner en marcha el motor)		Función de parada automática activada
	Accionar el pedal de freno (velocidad muy elevada)		Parada automática inhabilitada
	Mantenimiento		Interrupción del arranque del motor
	Regeneración activa		Modo de funcionamiento ECO
	Se requiere servicio técnico del DPF		Error recirculación de gases de escape
	Error de motor		Se requiere cambio de aceite regeneración demasiado frecuente

Símbolo	Significado	Símbolo	Significado
	Control de carga	--	--

### 5.3.2 Indicadores de estado

#### Símbolos de la pantalla de inicio

Símbolo	Descripción
	Modo de funcionamiento del motor
	Temperatura del agente refrigerante <ol style="list-style-type: none"> <li>1. Cuando la temperatura del agente refrigerante está muy elevada, aparece la indicación que se muestra al costado y suena el zumbador de advertencia.</li> <li>2. Dejar que el motor funcione sin carga con un número alto de revoluciones durante la marcha al ralentí.</li> <li>3. Esperar hasta que la temperatura haya descendido y la luz de control se haya apagado.</li> <li>4. Parar el motor.</li> <li>5. Comprobar el nivel de agente refrigerante.</li> </ol>
	Contenido del depósito de combustible Cuando aparece la indicación que se muestra al costado, recargar combustible.
	Estados de carga del DPF Blanco: sin estado de carga Verde: estado de carga bajo Amarillo: estado de carga medio Rojo: estado de carga más alto [▶ 191]
	Hora
	Horas de funcionamiento
	Contador de mantenimiento Cuenta las horas de funcionamiento del motor que quedan hasta el siguiente mantenimiento.

Estado del vehículo

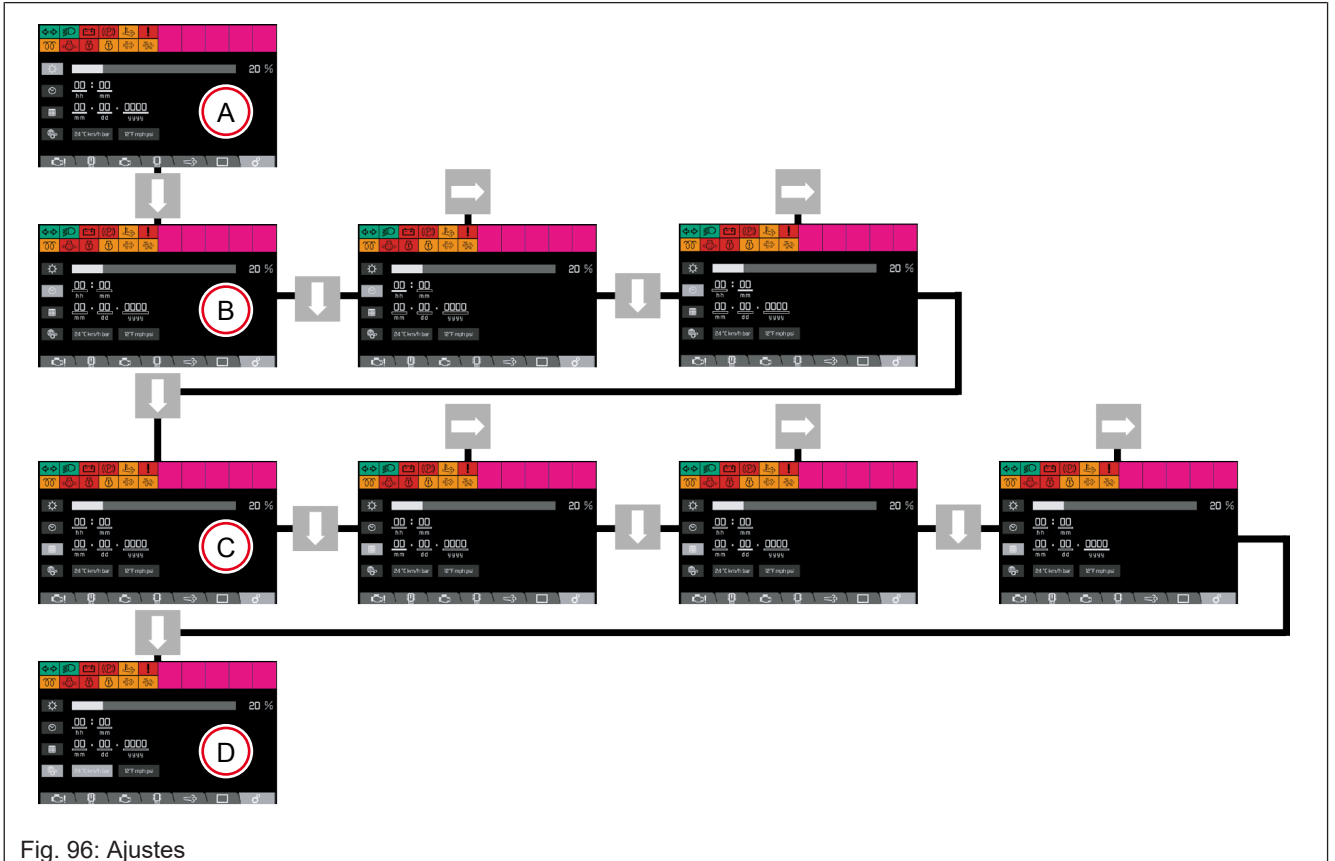


Fig. 95: Páginas de la pantalla

Página de la pantalla	Denominación
A	Error de motor
B	Error del vehículo
C	Datos del motor
D	Datos del vehículo

Página de la pantalla	Denominación
E	Datos del filtro de partículas diésel
F	Datos de la pantalla
G	Ajustes de pantalla
H	Sin errores

### Configuración de pantalla



Página de la pantalla	Denominación
A	Brillo
B	Reloj
C	Fecha
D	12h/24h

### Agrandar imagen de la cámara

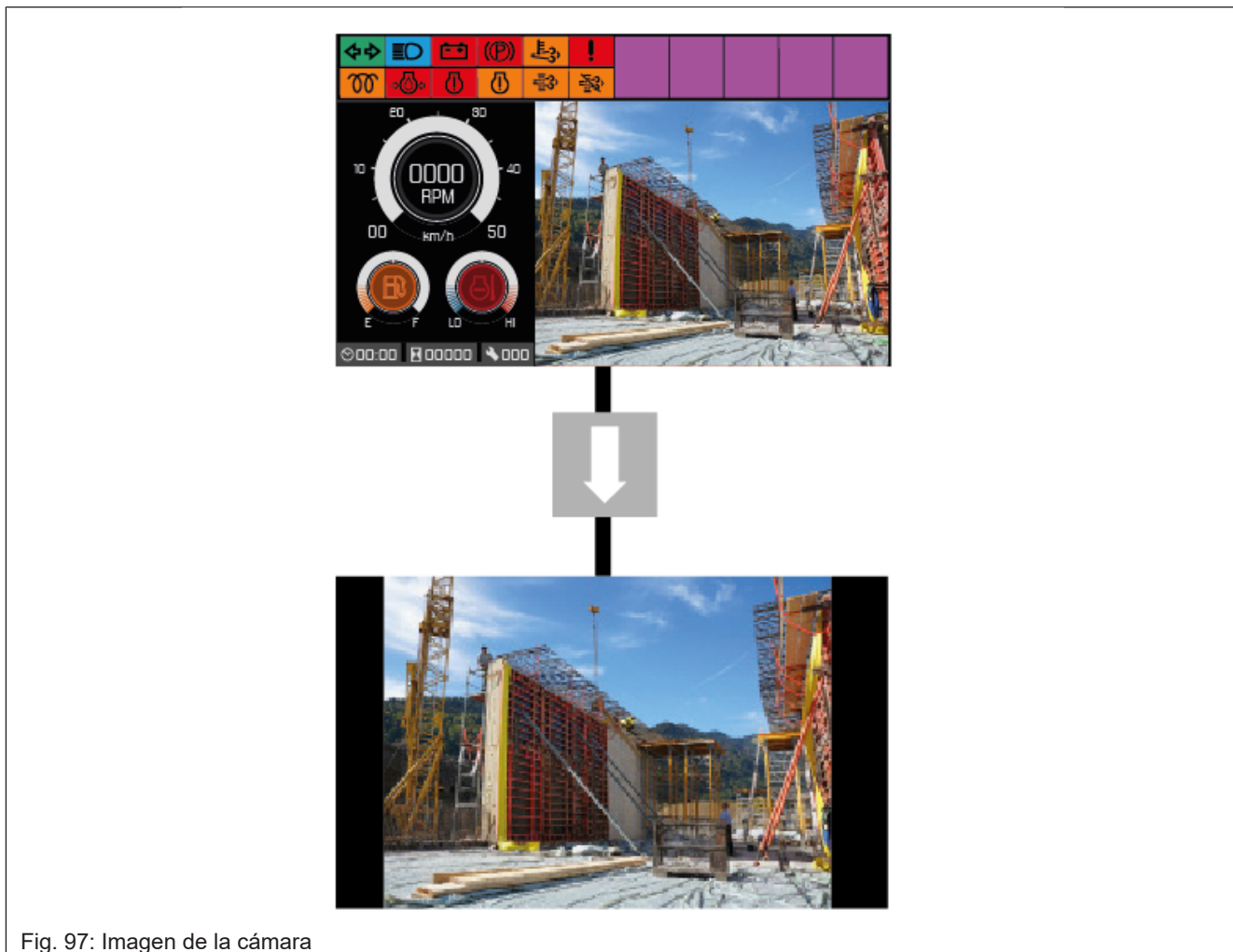


Fig. 97: Imagen de la cámara

### 5.3.3 Indicador de cámara

#### Monitor de cámara



Fig. 98: Monitor

El pantalla está protegida por una cubierta transparente. Para usar la pantalla, deslizar la empujar hacia arriba.

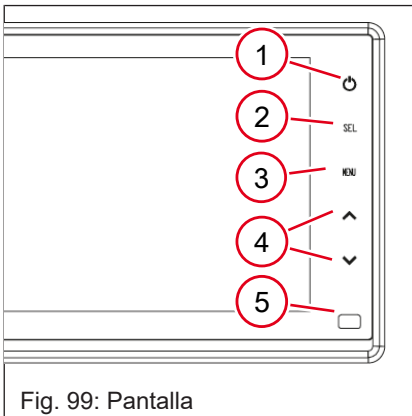


Fig. 99: Pantalla

### Elementos de control

Po s.	Denominación	Función
1	Conmutador de encendido/apagado	
2	SEL	sirve para seleccionar las páginas del menú a las que se quiere acceder
3	Menú	sirve para activar el menú
4	Botones de mando	sirven para modificar un valor
5	Sensor de día/noche	

### Configuración de pantalla

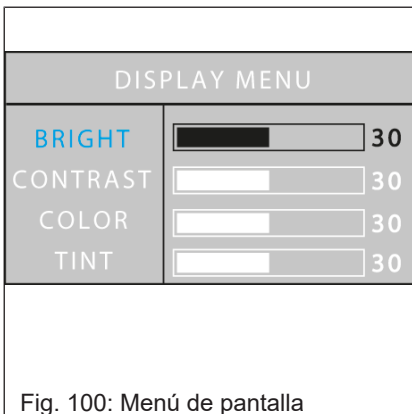


Fig. 100: Menú de pantalla

- 1) Presionar el botón **Menú**.
- 2) Seleccionar el ajuste deseado con los botones de mando:
  - Brillo
  - Contraste
  - Color
  - Tono del color
- 3) Presionar el botón SEL.
- 4) Seleccionar el ajuste deseado con los botones de mando.
- 5) Confirmar con SEL.
- 6) Presionar el botón **Menú** para salir del menú de ajuste.

#### Menú de configuración: ajuste de cámara

La cámara viene ajustada de fábrica. Contactar con un taller autorizado para obtener información detallada.

## 5.4 Puesta en marcha el vehículo

### 5.4.1 Antes de la puesta en marcha



#### NOTA

Posibles daños en el motor en caso de funcionamiento a carga reducida.

- ▶ Operar el motor en marcha al ralentí o con un alto número de revoluciones con una carga del motor de más del 20%.



#### **Funcionamiento a carga reducida**

Las posibles consecuencias del funcionamiento a carga reducida son:

- Consumo elevado de aceite del motor
- Contaminación del motor por aceite del motor en el sistema de escape
- Humo azul en los gases de escape
- Ciclos de regeneración más cortos del filtro de partículas diésel
- Intervalos de cambio de aceite del motor reducidos

Realizar un control visual antes de cada inicio del trabajo:

- No debe haber fugas.
- No debe haber piezas dañadas o flojas.
- No debe encontrarse nadie en la zona de riesgo.

El operario debe familiarizarse con la posición de los distintos mandos e instrumentos antes de la puesta en marcha del vehículo.

Manejar el vehículo solo desde el asiento y con el cinturón de seguridad ajustado.

Wacker Neuson recomienda realizar los primeros intentos de mando previos al primer trabajo en un terreno de grandes dimensiones que esté libre de obstáculos.

Al utilizar el vehículo, verificar constantemente el entorno para reconocer potenciales peligros a tiempo.

Antes de cada inicio del trabajo o al cambiar de operario, asegurarse de que todas las ayudas visuales estén limpias, funcionen correctamente y estén ajustadas conforme a las indicaciones de este manual de instrucciones.

El operador del vehículo debe observar las regulaciones nacionales y regionales.

No realizar ningún cambio o modificación que restrinja la visibilidad. Esto extingue la conformidad y la autorización del vehículo.

Respetar las instrucciones de seguridad. [véase Medidas preparatorias en la página 22.](#)

### Requisitos e indicaciones para el personal operario

Estas instrucciones y todas aquellas instrucciones entregadas con el vehículo deben leerse, comprenderse y obedecerse.

El vehículo debe ser operado únicamente por personas instruidas y autorizadas [véase Normas de comportamiento en la página 21](#).

El operario debe conocer y contemplar los requisitos y los riesgos del lugar de trabajo.

Realizar a diario el mantenimiento conforme a los programas de lubricación y de mantenimiento [véase Adhesivo de mantenimiento en la página 154](#).

Subir y bajar con la vista puesta en el vehículo y utilizar únicamente los elementos de ayuda indicados para el ingreso y el ascenso.

Mantener los peldaños y las empuñaduras en un estado que permita poder pisarlos o agarrarlos de forma segura. Remover de inmediato la suciedad, el aceite, la nieve, etc.

No subir al vehículo en movimiento ni saltar desde el vehículo.

No operar el vehículo si hay un dispositivo de protección predeterminado desmontado (por ej. cabina).

Durante la operación no deben sobresalir del vehículo partes del cuerpo ni prendas de vestir.

5

## 5.4.2 Control de funcionamiento diario

### 5.4.2.1 Frenar



#### ▲ ADVERTENCIA

##### ¡Riesgo de accidentes por prueba de frenos incorrecta!

Puede causar lesiones graves o la muerte.

- ▶ No debe haber personas ni obstáculos en el tramo de prueba.
- ▶ Asegurarse de que existe suficiente espacio para detener la marcha.
- ▶ Realizar la prueba de frenos diariamente antes del inicio del trabajo.
- ▶ Primero, la prueba del freno de servicio, después, la prueba del freno de estacionamiento.



#### Información

No poner en marcha el vehículo en caso de que la prueba de frenos arroje un resultado negativo o de que existan dudas respecto de la plena funcionalidad de un freno.

- ▶ Ponerse en contacto con un taller autorizado, encargar al taller la eliminación del error.

#### Requisitos

- El tramo de prueba debe ser horizontal, firme y plano.
- El suelo debe ser asfalto seco.
- El volquete debe estar vacío y completamente bajado.



### Información

No poner en marcha el vehículo en caso de que la prueba de frenos arroje un resultado negativo o de que existan dudas respecto de la plena funcionalidad de un freno.

- ▶ Ponerse en contacto con un taller autorizado, encargar al taller la eliminación del error.



Fig. 101: Regulador de la dirección de marcha

### Prueba de acumulación de presión y estanqueidad del pedal de freno

1. Poner en marcha el vehículo.
2. Soltar el freno de estacionamiento.
3. Cargar el pedal de freno con un mínimo de 40 kg y mantenerlo presionado por un mínimo de diez segundos. Debe poder percibirse una acumulación de presión hidráulica y la resistencia no debe ceder.
  - ⇒ Si el pedal cede, es posible que el sistema no sea estanco. Interrumpir de inmediato el funcionamiento del vehículo y encargar la verificación del sistema de frenos por parte de un taller autorizado.
4. Continuar cargando el pedal de freno y colocar al mismo tiempo el regulador de dirección de marcha en posición **Adelante (1)**.
5. Apretar por completo el pedal de aceleración durante dos segundos.
  - ⇒ El número de revoluciones del motor debe elevarse rápidamente.
  - ⇒ El vehículo no debe moverse.
6. Soltar, primero, el pedal de aceleración y, después, el pedal de freno.



### Información

Cuando el pedal de freno se acciona varias veces, puede cambiar el punto de presión. Esto no constituye un error del sistema de frenos. En caso de que, al pisarse el pedal de freno, este golpea la chapa de base, interrumpir de inmediato la operación del vehículo.

- ▶ Encargar la verificación del sistema de frenos en un taller autorizado.

### Freno de estacionamiento



1. Poner en marcha el vehículo.
2. Colocar el regulador **A** de dirección de marcha en posición **Adelante (1)**.  
⇒ En la pantalla se indica la dirección de marcha elegida.
3. Activar el freno de estacionamiento, no accionar el freno de servicio.
4. Mantener presionado el pulsador **B**.
5. Accionar el pedal de aceleración y elevar el número de revoluciones del motor al número de revoluciones de inicio de marcha + 100 vueltas.  
⇒ Los neumáticos no deben girar.
6. Soltar el pedal de aceleración.
7. Soltar el pulsador **B**.
8. Colocar el regulador **A** en **neutro**.



#### Información

Cuando se activa el freno de estacionamiento, el vehículo desactiva automáticamente el sistema de transmisión.



#### Información

La prueba de freno de estacionamiento debe realizarse dentro de los 30 segundos posteriores a la puesta en marcha del vehículo. Con el objetivo de evitar daños en el vehículo, el sistema de transmisión cambia a **neutro** después de este período.

En la pantalla se muestra una **N**.



#### Información

Cuando el número de revoluciones del motor llegue a más de 100 vueltas por encima del número de revoluciones de inicio de marcha, puede que el vehículo se mueva –no se trata de una avería del freno–.



#### 5.4.2.2 Dirección



#### **⚠ ADVERTENCIA**

**¡Riesgo de accidentes debido a errores en el funcionamiento de la dirección!**

Esto puede causar accidentes y lesiones graves o mortales.

- ▶ Antes de comenzar a circular, comprobar que la dirección funcione correctamente.
- ▶ En caso de que la dirección sea defectuosa, no circular con el vehículo.
- ▶ Realizar la prueba de funcionamiento diariamente antes del inicio del trabajo.
- ▶ No debe encontrarse nadie en la zona de riesgo.
- ▶ Encargar a un taller autorizado la reparación de una dirección defectuosa.

Controlar a diario que la dirección funcione correctamente antes de comenzar a circular.

1. Poner en marcha el vehículo.
2. Girar el volante hasta el tope izquierdo y el tope derecho con el vehículo detenido.
3. Si la dirección se mueve de manera no uniforme o brusca o si aparecen anomalías, encargar a un taller autorizado la verificación del vehículo.

### 5.4.2.3 Sensor de ocupación de asiento



Fig. 103: Control de funcionamiento del sensor de ocupación de asiento

#### Sensor de ocupación de asiento

Realizar el control de funcionamiento diariamente.

1. Sentarse en el asiento.
2. Accionar el pedal de freno.
3. Poner en marcha el vehículo.
4. Colocar el regulador **A** de dirección de marcha en posición **Adelante (1)**. Accionar el pedal de aceleración y comprobar si el vehículo arranca.
5. Colocar el regulador **A** en **neutro (N)**.
6. Cargar el asiento por un mínimo de cinco segundos.
7. Colocar el regulador **A** con cuidado en posición **Adelante** y accionar el pedal de aceleración.
  - El vehículo comienza a moverse:
    - El vehículo está listo para circular.
  - El vehículo no comienza a moverse:
    - Interrumpir los trabajos de manera inmediata.
    - Ponerse en contacto con un taller autorizado, encargar al taller la eliminación del error.

5

### 5.4.3 Primera puesta en marcha y tiempo de entrada

Controlar que el vehículo cuente con la totalidad del equipamiento entregado antes del primer inicio del trabajo.

- Verificar el nivel de los líquidos conforme al capítulo **Mantenimiento**.

Cada vehículo se ajusta y controla de la manera más precisa posible antes de su entrega.

Verificar que las tuercas de las ruedas estén firmes después de diez horas de funcionamiento.

Durante las primeras 50 horas de funcionamiento, debe conducirse el vehículo y trabajarse con este de manera cuidadosa.

- No cargar el motor cuando esté en un estado operativo frío.
- Calentar el vehículo con un número bajo de revoluciones del motor y una carga baja, no dejarlo calentar en el lugar.
- No cambiar abruptamente el número de revoluciones.
- Evitar la utilización del vehículo con carga pesada o a altas velocidades.
- Evitar una aceleración repentina, un frenado abrupto o un cambio brusco de la dirección de marcha.
- No dejar que el motor funcione continuamente con el número máximo de revoluciones.
- Respetar el programa de mantenimiento [véase Programa de mantenimiento en la página 154](#).

### 5.4.4 Poner en marcha el motor



#### ⚠ ADVERTENCIA

**¡Riesgo de accidentes en caso de maniobras involuntarias con el vehículo!**

Una maniobra accidental puede causar graves lesiones o la muerte.

- ▶ Manejar el vehículo solo desde el asiento con el cinturón de seguridad ajustado.



#### ⚠ ADVERTENCIA

**¡Riesgo de aplastamiento por operación con el aceite hidráulico frío!**

Al operar con aceite hidráulico frío, se pueden producir movimientos sin control del vehículo. Esto puede provocar lesiones graves o la muerte.

- ▶ Aunque el motor haya alcanzado su temperatura de funcionamiento, el aceite hidráulico aún está frío.
- ▶ De ser posible, calentar el vehículo en un lugar amplio.
- ▶ Cuando el aceite hidráulico está frío, operar la palanca de mando con cuidado.



#### Información

Ventilar los espacios en forma suficiente para el funcionamiento en espacios cerrados.

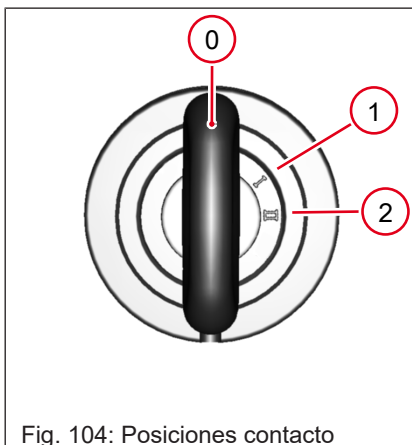


Fig. 104: Posiciones contacto

1. Sentarse en el asiento.
2. Desconectar todas las unidades eléctricas.
3. Accionar el pedal de freno.
4. Activar el freno de estacionamiento.
5. Introducir la llave de contacto.
6. Girar la llave de contacto a la posición **1**.  
⇒ Se encienden todas las luces de control.
7. Girar la llave de contacto a la posición **2**.  
⇒ Poner en marcha el motor.  
⇒ Se apagan todas las luces de control.
8. Soltar la llave de contacto.

**Si el motor no arranca después de 30 segundos:**

Interrumpir el proceso de puesta en marcha y repetirlo tras dos minutos.  
Si el motor no arranca tras varios intentos de ponerlo en marcha, contactar con un taller autorizado.



**Información**

En la pantalla puede aparecer la señal de precalentamiento.



**NOTA**

Posibles daños por una puesta en marcha del motor demasiado pronto después del apagado.

- ▶ Espere al menos dos minutos antes de intentar una nueva puesta en marcha.

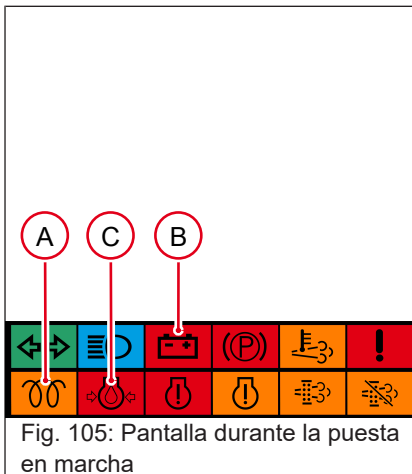


Fig. 105: Pantalla durante la puesta en marcha

**Fase de marcha de calentamiento**

Después de poner en marcha el motor a un número de revoluciones bajo y con carga, precalentarlo hasta que alcance su temperatura de funcionamiento *véase Primera puesta en marcha y tiempo de entrada en la página 97.*

Prestar atención a los ruidos extraños, las manchas de gases de escape, las fugas, las fallas o los daños.

En caso de fallas, daños o fugas:

Detener y asegurar el vehículo y determinar la causa de la falla, o bien, solicitar la reparación del daño.



Fig. 106: Advertencia de temperatura

### Poner en marcha el motor con temperaturas exteriores bajas

- Precalentar el motor en marcha al ralentí hasta que el líquido refrigerante haya alcanzado su temperatura de funcionamiento.
- Evitar movimientos rápidos del sistema hidráulico de trabajo.
- Prestar atención a los ruidos extraños, las manchas de gases de escape, las fugas, las fallas o los daños.

En caso de fallas, daños o fugas:

Detener y asegurar el vehículo y determinar la causa de la falla, o bien, solicitar la reparación del daño.

### Indicaciones para la fase de marcha de calentamiento

- El símbolo que se muestra a un costado puede aparecer en la pantalla hasta alcanzar la temperatura de funcionamiento necesaria.
- Una vez alcanzada la temperatura de funcionamiento, es posible cargar por completo el motor.
- A un número de revoluciones bajo y con carga, el motor alcanzará más rápido su temperatura de funcionamiento. Esto es más eficiente que un funcionamiento a un número de revoluciones bajo sin carga.
- Evitar un funcionamiento demasiado largo en marcha al ralentí. Esto ocasiona, por ej. sedimentos de carbón o una carga elevada de hollín en el filtro de partículas diésel.



### Información

Observar las regulaciones nacionales y regionales.

### 5.4.5 Parar el motor



#### NOTA

Posible daño en el motor si se lo para mientras existe un alto grado de carga del motor.

- ▶ Operar el motor 60 segundos en marcha al ralentí. Esto evita daños al motor y extiende la vida útil.



#### NOTA

Riesgo de daños al sistema electrónico al accionar el interruptor de la batería de manera inadecuada.

- ▶ No accionar el interruptor de la batería con el motor en marcha.
- ▶ Tras detener el motor, no accionar el interruptor de la batería antes de que hayan transcurrido 70 segundos.

1. Dejar que el motor funcione en marcha al ralentí sin carga durante 60 segundos.
2. Colocar el regulador de dirección de marcha en posición **Neutral**.
3. Activar el freno de estacionamiento.
4. Apagar el contacto retirar la llave de contacto.

### 5.4.6 Parada automática



Fig. 107: Conmutador de parada automática

Para reducir las emisiones y ahorrar combustible, la parada automática detiene el motor bajo determinadas condiciones. A continuación, el motor se deberá poner en marcha de forma manual.

Función	Posición
Encender parada automática	Presionar el conmutador <b>A</b> hacia abajo
Apagar parada automática	Presionar el conmutador <b>A</b> hacia arriba

Cuando se activa la función de parada automática, aparece el símbolo **B**. La función de parada automática se inhabilita bajo determinadas condiciones de funcionamiento. Aparece el símbolo **C**.

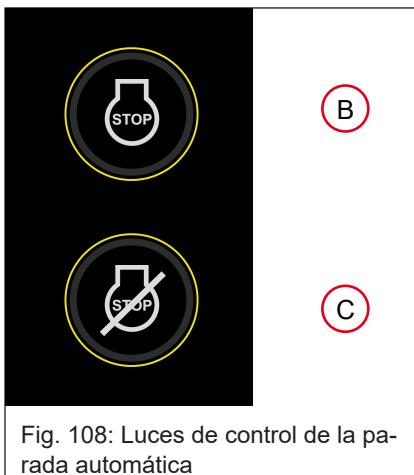


Fig. 108: Luces de control de la parada automática

### 5.4.7 Sistema auxiliar para la puesta en marcha



### ⚠ ADVERTENCIA

#### ¡Riesgo de explosión por manipulación inadecuada de la batería!

Una manipulación inadecuada de la batería puede causar lesiones graves o la muerte.

- ▶ Utilizar equipo de protección.
- ▶ Está prohibido fumar y usar fuego o luces descubiertas.
- ▶ No ejecutar el sistema auxiliar para la puesta en marcha en caso de baterías defectuosas o congeladas o en caso de que el nivel del líquido de la batería sea bajo.



### ⚠ ADVERTENCIA

#### ¡Riesgo de lesiones ocasionadas por piezas giratorias!

Las piezas giratorias pueden causar lesiones graves o la muerte.

- ▶ Retirar y guardar la llave de contacto.
- ▶ Solo abrir la cubierta de mantenimiento si el motor está detenido.



### ⚠ PRECAUCIÓN

#### ¡Riesgo de quemaduras debido a superficies calientes!

Puede causar lesiones.

- ▶ Parar el motor y dejar enfriar las superficies calientes.
- ▶ Utilizar equipo de protección.



### NOTA

Posibilidad de daños debido a un cortocircuito o a una sobretensión.

- ▶ El polo positivo de la batería de alimentación no debe estar en contacto con componentes conductores de electricidad del vehículo.
- ▶ Los vehículos no deben tocarse mientras se ejecuta el sistema auxiliar para la puesta en marcha.
- ▶ Si el motor no arranca pese al sistema auxiliar para la puesta en marcha, contactar con un taller autorizado.



### NOTA

Riesgo de daños en caso de una tensión de la batería incorrecta.

- ▶ Solo se deben utilizar baterías de 12V.



### NOTA

Riesgo de daños en el vehículo con la batería descargada debido a picos de tensión.



### NOTA

Riesgo de daños de los cables del sistema auxiliar para la puesta en marcha por desplazamiento al área de piezas giratorias.

- ▶ No desplazar el cable del sistema auxiliar para la puesta en marcha al área de piezas giratorias.



### Información

Utilizar únicamente cables del sistema auxiliar para la puesta en marcha que cumplan con las regulaciones nacionales y regionales.



Fig. 109: Vehículo con barra anti-vuelco

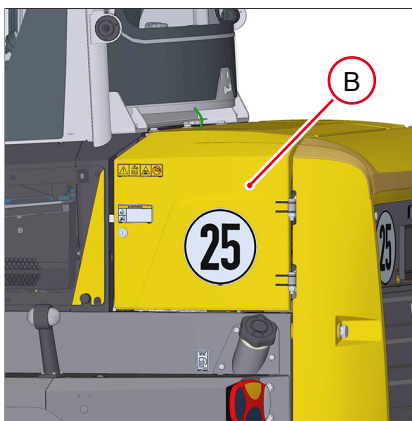


Fig. 110: Vehículo con cabina

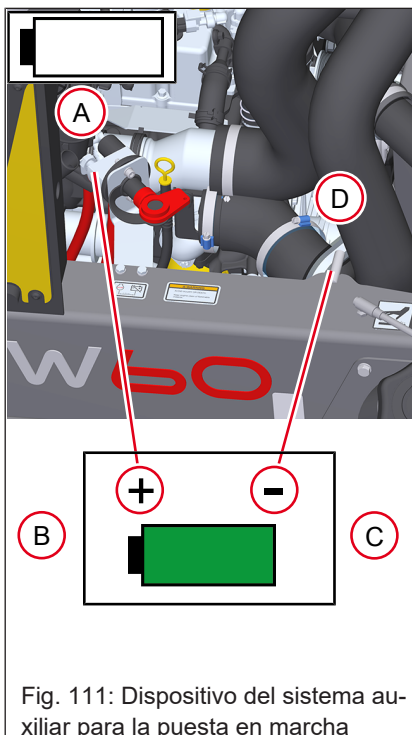




Fig. 111: Dispositivo del sistema auxiliar para la puesta en marcha

El dispositivo del sistema auxiliar para la puesta en marcha se encuentra en el lado izquierdo del vehículo debajo del capó **A** o detrás de la cubierta de mantenimiento izquierda **B**.

Denominaciones/ Símbolos	Significado
<b>X</b>	Vehículo con la batería descargada
<b>Y</b>	Vehículo con la batería cargada
<b>A</b>	Más/Vehículo <b>X</b>
<b>B</b>	Más/Vehículo <b>Y</b>
<b>C</b>	Menos/Vehículo <b>Y</b>
<b>D</b>	Menos/Vehículo <b>X</b>
	Batería cargada
	Batería descargada

1. Acercar el vehículo **Y** al vehículo **X** de manera tal que la longitud del cable del sistema auxiliar para la puesta en marcha sea suficiente.
2. Dejar que el motor del vehículo **Y** funcione.
3. Conectar los cables del sistema auxiliar para la puesta en marcha en el siguiente orden: **A-B/C-D**.
4. Esperar cinco minutos para que la batería descargada vuelva a estar algo cargada.
5. Poner en marcha el motor del vehículo **X**.
6. Desconectar los cables del sistema auxiliar para la puesta en marcha en el siguiente orden: **D-C/B-A**.

### 5.4.8 Interruptor de la batería



#### NOTA

Riesgo de daños al sistema electrónico al accionar el interruptor de la batería de manera inadecuada.

- ▶ No accionar el interruptor de la batería con el motor en marcha.
- ▶ Tras detener el motor, no accionar el interruptor de la batería antes de que hayan transcurrido 70 segundos.

Accionar el interruptor de la batería:

- Si se detiene el vehículo por un tiempo más largo (por ej. por el fin de semana).
- Si debe protegerse al vehículo de una puesta en marcha accidental.
- Si así lo exigen las regulaciones nacionales y regionales.

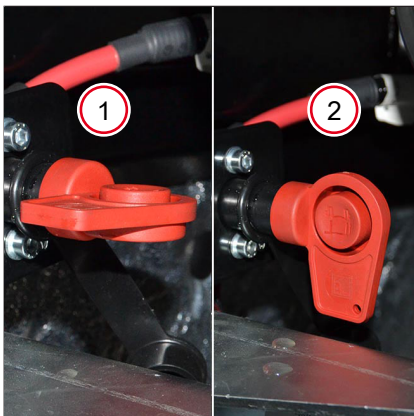


Fig. 112: Interruptor de la batería

El interruptor de la batería se encuentra en el compartimento del motor.

Suministro de corriente	Posición de llave
Establecido	1
Interrumpido	2 (llave vertical o retirada)

## 6 Mando

### 6.1 Frenar

#### 6.1.1 Freno hidráulico

El vehículo se frena si se suelta el pedal de aceleración.

#### 6.1.2 Freno de servicio



#### Información

Reducir la velocidad de desplazamiento con el freno de servicio.



#### NOTA

Posibles daños en el pedal de freno.

- ▶ No avanzar con el pedal de freno accionado.
- ▶ No accionar el pedal de freno de manera innecesaria.

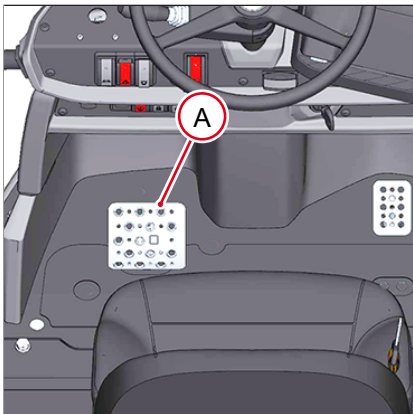


Fig. 113: Freno de servicio

La velocidad de desplazamiento se reduce de manera continua con el pedal de freno **A**.

#### 6.1.3 Freno de estacionamiento



#### ⚠ ADVERTENCIA

**¡Riesgo de accidentes! ¡No accionar el freno de estacionamiento durante la marcha!**

Puede causar lesiones graves o la muerte.

- ▶ Activar el freno de estacionamiento únicamente mientras el vehículo esté detenido.

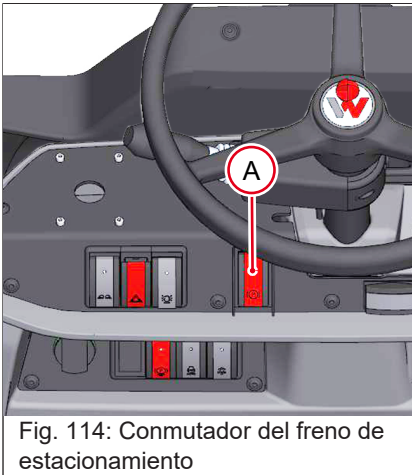


Fig. 114: Conmutador del freno de estacionamiento

El conmutador **A** se encuentra en el panel superior de conmutadores.  
 Activar:  
 Presionar el conmutador **A** hacia abajo.  
 El freno de estacionamiento se activa automáticamente cuando el vehículo está detenido dos segundos y el regulador de dirección de marcha está en posición neutra.

## 6.2 Dirección

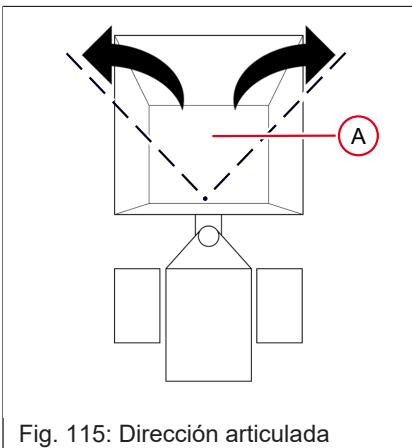


Fig. 115: Dirección articulada

El vehículo está equipado con un sistema de dirección articulada. El volante acciona un cilindro hidráulico que hace rotar la unidad de tolva **A**.

Volante	Movimiento
En el sentido contrario a las agujas del reloj	La unidad de tolva rota hacia la izquierda
En el sentido de las agujas del reloj	La unidad de tolva rota hacia la derecha

## 6.3 Regular el número de revoluciones

### 6.3.1 Pedal de aceleración

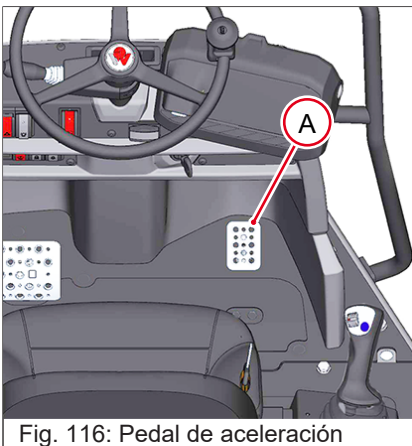


Fig. 116: Pedal de aceleración

El número de revoluciones se regula de manera continua con el pedal de aceleración **A**.

## 6.4 Marcha



### ⚠ ADVERTENCIA

¡Riesgo de lesiones en caso de ajuste incorrecto de la dirección de marcha!

Puede causar lesiones graves o la muerte.

- ▶ Asegurarse de que la zona alrededor del vehículo esté libre.
- ▶ Colocar el regulador de la dirección de marcha en la posición deseada antes de arrancar.



### ⚠ ADVERTENCIA

¡Riesgo de accidentes por el movimiento de los vehículos!

Puede causar lesiones graves o la muerte.

- ▶ Activar la dirección de marcha solo cuando el vehículo esté detenido y el pedal de freno accionado.



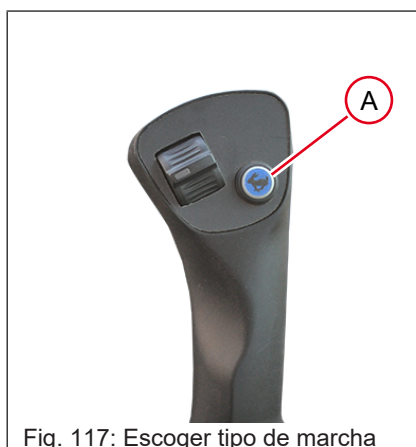
### ⚠ ADVERTENCIA

¡Riesgo de lesiones al activar la dirección de marcha mientras se conduce!



Puede causar lesiones graves o la muerte.

- ▶ Activar la dirección de marcha solo cuando el vehículo esté detenido y el pedal de freno accionado.

### 6.4.1 Escoger tipo de marcha



El botón **A** para los tipos de marcha se encuentra en la palanca de mando.

Selección del tipo de marcha	Indicador
Tipo de marcha 1	
Tipo de marcha 2	

### 6.4.2 Iniciar la marcha

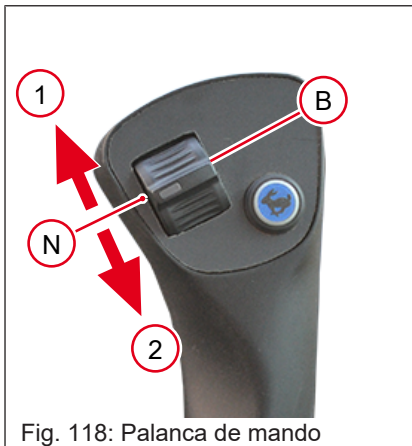


Fig. 118: Palanca de mando

#### Seleccionar dirección de marcha

El regulador **B** para la dirección de marcha se encuentra en la palanca de mando.

Dirección de marcha	Posición
Hacia adelante	<b>1</b>
Neutral	<b>N</b>
Hacia atrás	<b>2</b>

1. Poner en marcha el motor *véase Poner en marcha el motor en la página 98.*
2. Soltar el freno de estacionamiento.
3. Colocar el regulador de dirección de marcha en posición **Adelante (1)**.
4. Soltar el pedal de freno.
5. Accionar el pedal de aceleración.  
⇒ El vehículo arranca.

### 6.4.3 Paquete de vías públicas

Contenido:

- Faros y luces traseras
- Advertencia acústica de marcha atrás
- Intermitente
- Bocina en la palanca multifunción
- Retrovisores exteriores izquierdo y derecho (en vehículo con cabina)
- Soporte e iluminación de matrícula
- Conmutador para el dispositivo de luces de aviso intermitentes
- Cuña de calce



#### Información

En algunas motorizaciones, las piezas del paquete de vías públicas pueden ser en serie.



#### Información

Observar las regulaciones nacionales y regionales.

### 6.4.4 Preparativos para la conducción por vías públicas

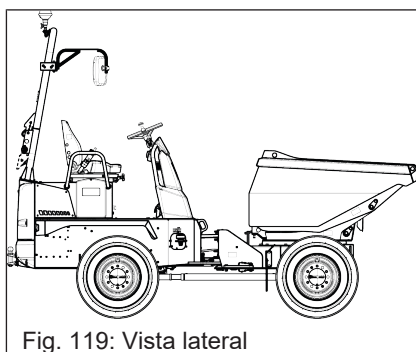


Fig. 119: Vista lateral

Solo es posible conducir el vehículo en la vía pública cuando cumple las respectivas leyes de tránsito nacionales y se encuentra montado el paquete de vías públicas de Wacker Neuson.

Garantizar que se cumplan las condiciones legales para conducir en la vía pública. Esto se aplica tanto al vehículo como al operario (por ej. respectivo permiso de conducir).

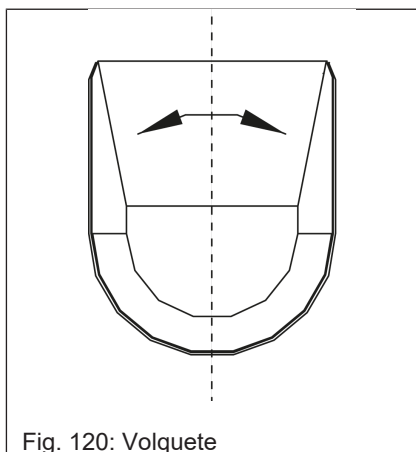


Fig. 120: Volquete

Colocar el volquete en posición básica.



Fig. 121: Palanca de bloqueo del sistema hidráulico de trabajo

#### Seleccionar el modo circulación

#### Activar/desactivar sistema hidráulico de trabajo

Función	Posición
Activar el modo circulación	Colocar la palanca de bloqueo <b>A</b> en la posición <b>1</b>
Activar el modo operativo	Colocar la palanca de bloqueo <b>A</b> en la posición <b>2</b>

## 6.4.5 Circulación en pendiente



### ⚠ ADVERTENCIA

#### ¡Riesgo de aplastamiento por el vuelco del vehículo!

El vuelco del vehículo puede causar lesiones graves o la muerte.

- ▶ Colocar el volquete en posición básica.
- ▶ Solo circular en pendientes sobre un suelo firme.
- ▶ Ajustar la velocidad de circulación a las circunstancias correspondientes.
- ▶ Evitar movimientos de circulación abruptos.
- ▶ Prestar atención a personas y obstáculos.
- ▶ Respetar los límites de operación del vehículo (ángulo máximo de elevación 14° (25 %), ángulo máximo de inclinación lateral 14° (25 %)).
- ▶ Circular cuesta arriba y cuesta abajo únicamente en el tipo de marcha 1.
- ▶ Las partes del cuerpo no deben sobresalir del vehículo.
- ▶ No exceder la carga útil admitida.
- ▶ No girar ni inclinar el volquete cargado al circular cuesta arriba o cuesta abajo.
- ▶ Cuando se está en pendiente, solo inclinar el volquete hacia arriba.
- ▶ La circulación en diagonal está prohibida.

Observar el ángulo de elevación e inclinación máximo admitido para circular en pendientes y la prohibición de circular en diagonal [véase Límites de operación en la página 17](#).

El vehículo ya puede perder tracción en elevaciones suaves en caso de que se transite sobre un suelo resbaladizo (por ej. césped, superficies metálicas húmedas, suelos congelados).

En suelos pedregosos o accidentados, el vehículo puede deslizarse o volcar.

En suelos húmedos, el vehículo puede hundirse y las ruedas pueden enterrarse. Esto aumenta la inclinación del vehículo, el cual puede volcar.

Si el motor se apaga al subir o bajar por una pendiente, pisar inmediatamente el pedal de freno y mantenerlo presionado. Poner en marcha el motor.

### 6.4.5.1 Preparativos para la circulación en pendiente



#### Información

Al circular cuesta abajo, el freno de motor deja de ser suficiente a partir de un determinado número de revoluciones. Reducir el número de revoluciones del motor, o bien, la velocidad con el pedal de freno.

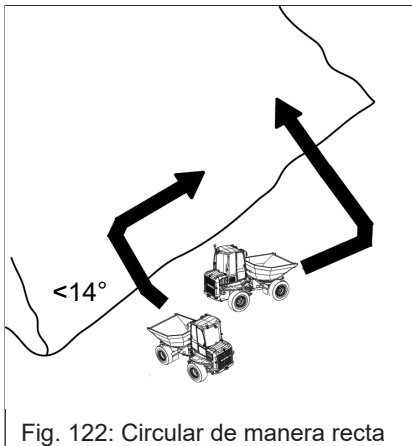


Fig. 122: Circular de manera recta

Circular de manera recta cuesta arriba y cuesta abajo.

Cambiar la posición en terreno plano y, después, ingresar a la pendiente de manera recta. Al cambiarse de posición no deben excederse el ángulo máximo de elevación de  $14^\circ$  (25 %) ni el ángulo máximo de inclinación lateral de  $14^\circ$  (25 %).

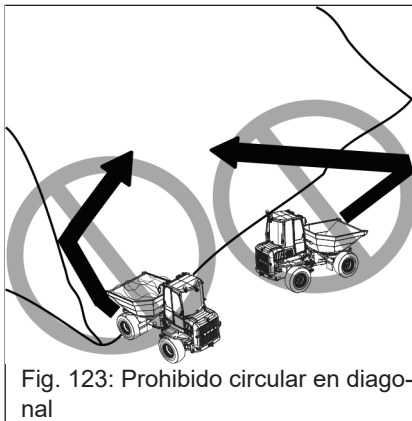


Fig. 123: Prohibido circular en diagonal

#### 6.4.5.2 Circulación cuesta arriba y circulación cuesta abajo

##### Circulación en pendiente con el volquete cargado

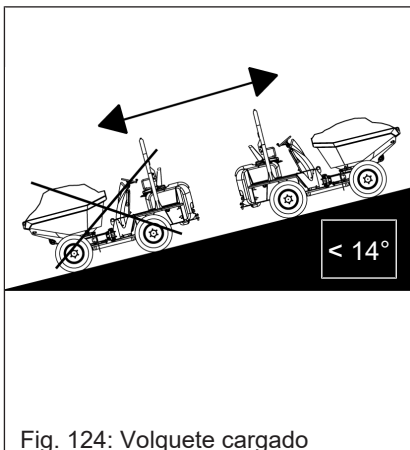


Fig. 124: Volquete cargado

La unidad de carga debe estar orientada hacia la subida, sin importar la dirección de marcha. No superar el ángulo máximo de elevación de  $14^\circ$  (25 %).

### Circulación en pendiente con el volquete descargado

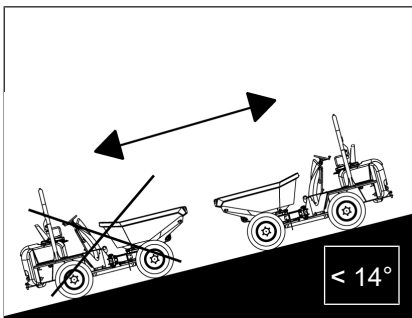


Fig. 125: Volquete descargado

La unidad de carga debe estar orientada hacia la bajada, sin importar la dirección de marcha. No superar el ángulo máximo de elevación de 14° (25 %).

### Desplazamientos transversales

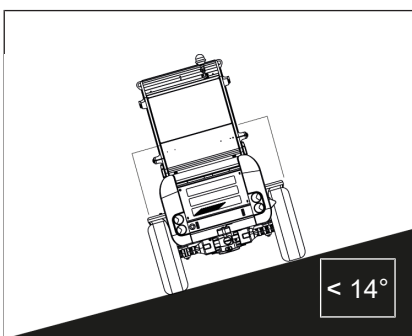


Fig. 126: Desplazamiento transversal

No superar el ángulo máximo de inclinación lateral de 14° (25 %).

### 6.4.6 Estacionar



#### **⚠ ADVERTENCIA**

**¡Riesgo de accidente por desplazamiento del vehículo después de estacionar!**

Un vehículo no fijado puede causar lesiones graves o la muerte.

- ▶ Fijar el vehículo con calces.

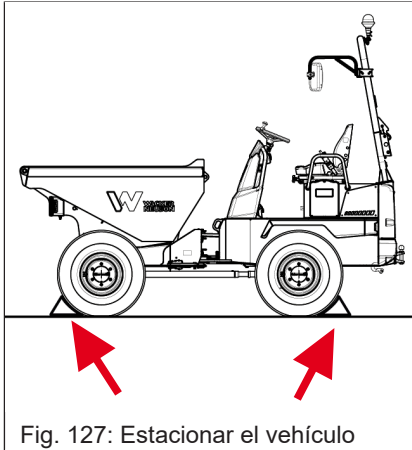


Fig. 127: Estacionar el vehículo

- 1) Estacionar el vehículo en una superficie horizontal, estable y plana.
- 2) Colocar el volquete en la posición básica.
- 3) Colocar el regulador de dirección de marcha en **posición neutra** y activar el freno de estacionamiento.
- 4) Parar el motor.
- 5) Retirar y guardar la llave de contacto.
- 6) Cerrar las ventanas y la puerta.
- 7) Cerrar las cubiertas y puertas con llave.
- 8) Fijar el vehículo con calces.



## Información

Recargar por completo el depósito de combustible después de cada día de trabajo. Esto evita que se forme agua de condensación en el depósito de combustible.



## ⚠ ADVERTENCIA

### ¡Riesgo de aplastamiento por el vuelco del vehículo!

El vuelco del vehículo puede causar lesiones graves o la muerte.

- ▶ Bajar volquete. Cuando las temperaturas se acerquen al punto de congelación, estacionar el vehículo con el volquete inclinada para evitar que el material se congele o que se forme hielo en el volquete. Asegurar el volquete con el apoyo de mantenimiento.
- ▶ Al estacionar el vehículo durante un periodo de tiempo prolongado, hacerlo solo con el volquete vacío.
- ▶ El suelo debe ser horizontal, firme y plano. Solo circular en pendientes sobre un suelo firme.

## 6.5 Circulación con remolque

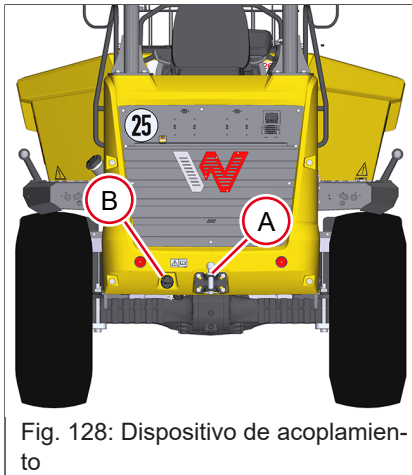


Fig. 128: Dispositivo de acoplamiento

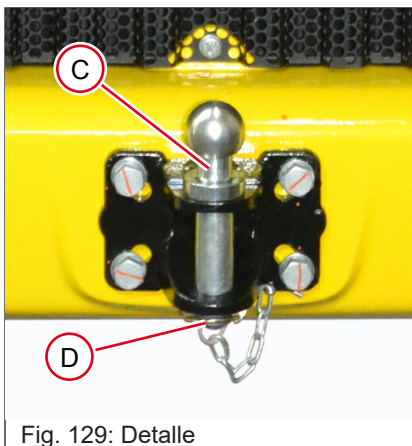


Fig. 129: Detalle

### Operaciones de maniobras

Para acarrear remolques en la zona de obra, el vehículo dispone de un dispositivo de acoplamiento **A**.

- 1) En las operaciones de maniobras, el volquete debe estar lleno con un 25 % de la carga útil posible del vehículo. El peso total del remolque y del contenido del volquete no deben exceder la carga útil del vehículo.
- 2) Para la carga del volquete y el peso total permitido, observar la tabla [véase Dispositivo de acoplamiento en la página 216](#).
- 3) Asegurar el bulón **C** del dispositivo de acoplamiento con el pasador **D**.
- 4) Asegurar el remolque contra el desplazamiento (por ej. con cuñas de calce, tacos).
- 5) Asegurarse de que todas las luces y las respectivas luces de control funcionen. El enchufe **B** para la alimentación eléctrica de los equipos auxiliares se encuentra en la parte trasera del vehículo.



### NOTA

Posibles daños por uso indebido del dispositivo acoplamiento.

- El dispositivo de arrastre del remolque debe montarse únicamente en el dispositivo de acoplamiento.



### Información

Observar las regulaciones nacionales y regionales.

## 6.6 Sistema de señalización e iluminación

### 6.6.1 Luz de trabajo



#### **⚠ ADVERTENCIA**

**¡Riesgo de accidentes debido al deslumbramiento de usuarios de la vía pública!**

Las luces de trabajo encendidas pueden deslumbrar a usuarios de la vía pública en la carretera. Esto puede provocar lesiones graves o la muerte.

- ▶ En caso de que se deslumbre a usuarios de la vía pública, interrumpir el trabajo.
- ▶ Trabajar únicamente si la zona de trabajo está suficientemente iluminada y no se deslumbre a usuarios de la vía pública.



#### **Información**

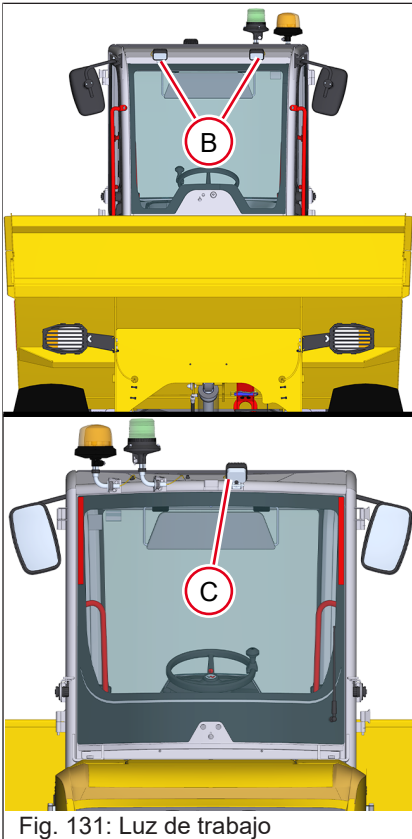
Trabajar únicamente si la zona de trabajo está suficientemente iluminada.

Si la zona de trabajo continúa careciendo de suficiente iluminación pese a las luces de trabajo y a la iluminación externa, interrumpir el trabajo.



El conmutador se encuentra en el panel superior de conmutadores.

Función	Posición
Apagar luz de trabajo	Presionar el conmutador <b>A</b> hacia la posición <b>0</b>
Encender la luz de trabajo trasera <b>B</b>	Presionar el conmutador <b>A</b> hacia la posición <b>1</b>
Encender la luz de trabajo delantera <b>B</b> y trasera <b>C</b>	Presionar el conmutador <b>A</b> hacia la posición <b>2</b>



6

### 6.6.2 Luces de delimitación laterales

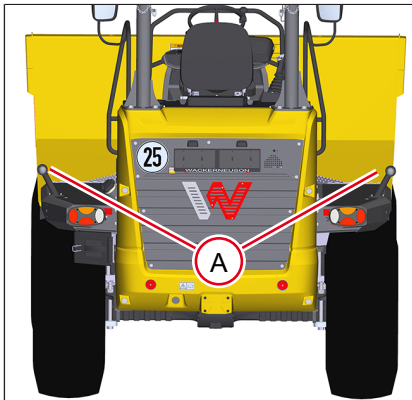


Fig. 132: Luces de delimitación laterales

### 6.6.3 Iluminación del paquete de vías públicas

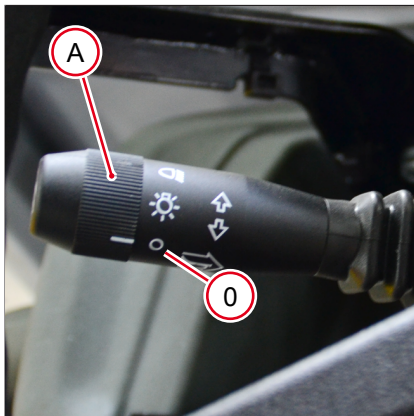


Fig. 133: Palanca multifunción

El anillo giratorio **A** se encuentra en la palanca multifunción. Cuando el anillo giratorio está en la posición **0**, se apaga la iluminación.

### Faros

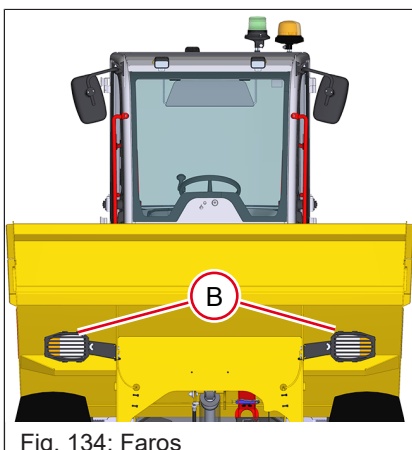


Fig. 134: Faros

Los faros **B** se encuentran adelante debajo del volquete.

**6.6.3.1 Luz de cruce**

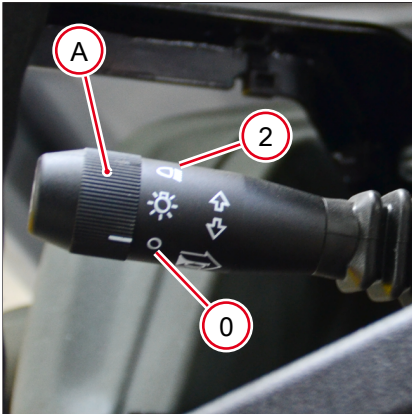


Fig. 135: Luz de cruce

Función	Posición
Encender la luz de cruce	Colocar el anillo giratorio <b>A</b> en Posición <b>2</b>

**6.6.3.2 Luz de carretera**

Función	Posición
Encender la luz de carretera	Presionar la palanca multifunción hacia adelante
Apagar la luz de carretera	Tirar la palanca multifunción hacia atrás

**6.6.3.3 Luz de posición**

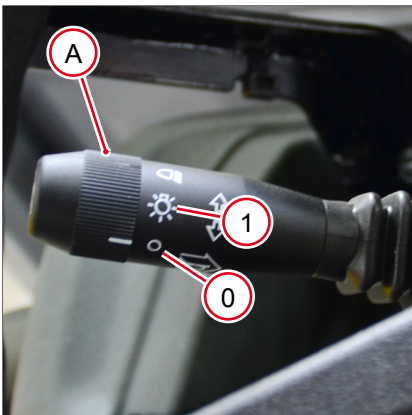


Fig. 136: Luz de posición

Función	Posición
Encender la luz de posición	Colocar el anillo giratorio <b>A</b> en Posición <b>1</b>

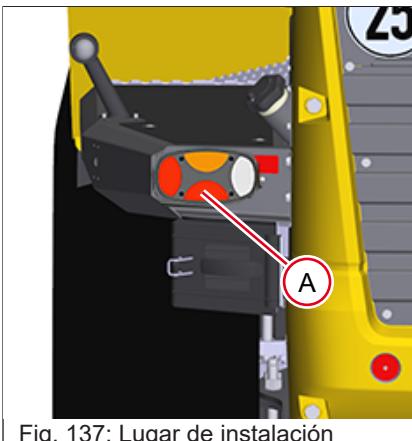


Fig. 137: Lugar de instalación

### 6.6.3.4 Luz de freno

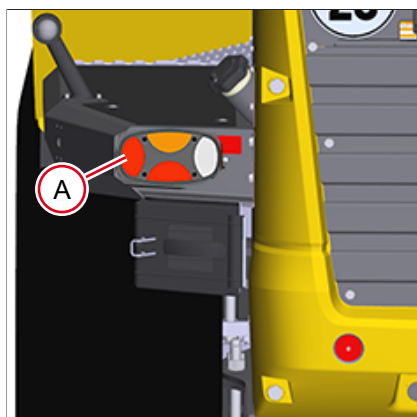


Fig. 138: Luz de freno izquierda

La luz de freno **A** se encuentra del lado exterior de la luz trasera; lo mismo del lado derecho del vehículo pero en posición espejada.

### 6.6.3.5 Luz de marcha atrás

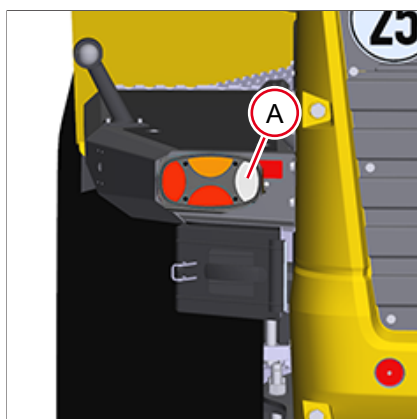


Fig. 139: Luz de marcha atrás izquierda

La luz de marcha atrás **A** se encuentra al costado de la rejilla de ventilación; lo mismo del lado derecho del vehículo pero en posición espejada.

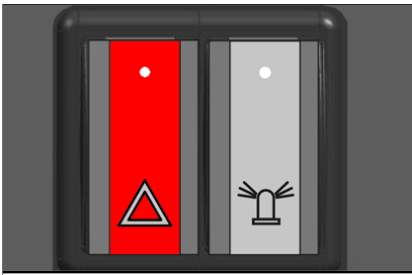
### 6.6.3.6 Intermitente



Fig. 140: Palanca multifunción

Función	Posición
Intermitente izquierdo	Presionar la palanca multifunción hacia abajo
Intermitente derecho	Presionar la palanca multifunción hacia arriba

**6.6.3.7 Dispositivo de luces de aviso intermitentes**



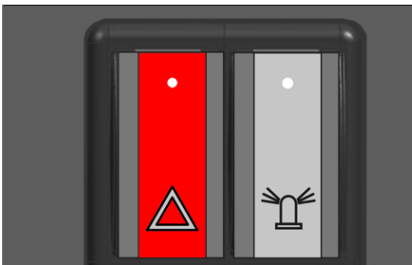
A

Fig. 141: Dispositivo de luces de aviso intermitentes

El conmutador **A** se encuentra en el panel superior de conmutadores.

Función	Posición
Apagar el dispositivo de luces de aviso intermitentes	Presionar el conmutador <b>A</b> hacia arriba
Encender dispositivo de luces de aviso intermitentes	Presionar el conmutador <b>A</b> hacia abajo

**6.6.4 Luz giratoria**



A

Fig. 142: Conmutador de la luz giratoria naranja

**Luz giratoria naranja**

El conmutador **A** se encuentra en el panel superior de conmutadores.

Función	Posición
Apagar la luz giratoria <b>B</b>	Presionar el conmutador <b>A</b> hacia arriba
Encender la luz giratoria <b>B</b>	Presionar el conmutador <b>A</b> hacia abajo

**Luz giratoria verde**

La luz giratoria verde **C** se enciende cuando el pasador se haya insertado en la hebilla, [véase Cinturón de seguridad en la página 72](#).

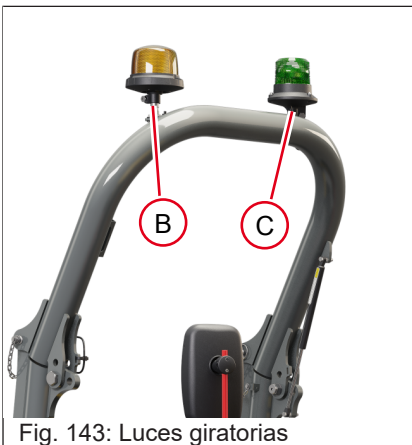


Fig. 143: Luces giratorias



**Información**

Observar las regulaciones nacionales y regionales.

### 6.6.5 Iluminación interna

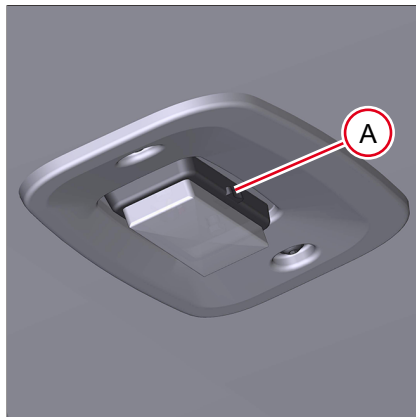


Fig. 144: Iluminación interna

El conmutador **A** se encuentra en la iluminación interna.

Función	Posición
Encender la iluminación interna	Presionar el conmutador <b>A</b> hacia la derecha
Apagar la iluminación interna	Presionar el conmutador <b>A</b> hacia la izquierda o a la posición central

### 6.6.6 Bocina

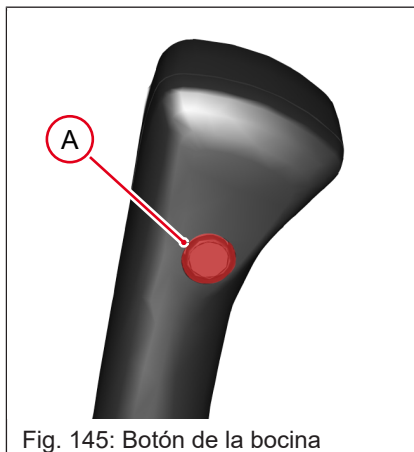


Fig. 145: Botón de la bocina

Presionar el botón **A** de la parte trasera de la palanca de mando.

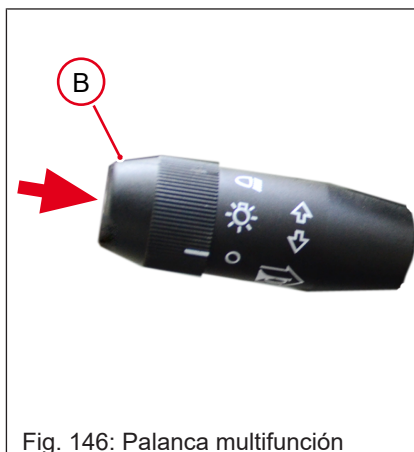


Fig. 146: Palanca multifunción

Presionar el botón **B** de la palanca multifunción.

### 6.6.7 Advertencia acústica de marcha atrás



#### ⚠ ADVERTENCIA

##### ¡Riesgo de accidentes al avanzar o dar marcha atrás!

Riesgo de aplastamiento que puede producir lesiones graves o mortales.

- ▶ No debe encontrarse nadie en la zona de riesgo.
- ▶ Pese a la advertencia acústica de movimiento, la zona de riesgo debe vigilarse también con la vista.
- ▶ En caso de que no suene ninguna advertencia acústica de movimiento, interrumpir los trabajos inmediatamente y contactar con el representante de la empresa o un taller autorizado. Observar las regulaciones nacionales y regionales.

La advertencia acústica de marcha atrás suena cuando el regulador de dirección de marcha se coloca en posición **Marcha atrás**.

## 6.7 Lavaparabrisas



#### NOTA

Riesgo de daños a la bomba si el depósito está vacío.

- ▶ No accionar el lavaparabrisas si el depósito está vacío.
- ▶ Rellenar el limpiacristales en caso de ser necesario.

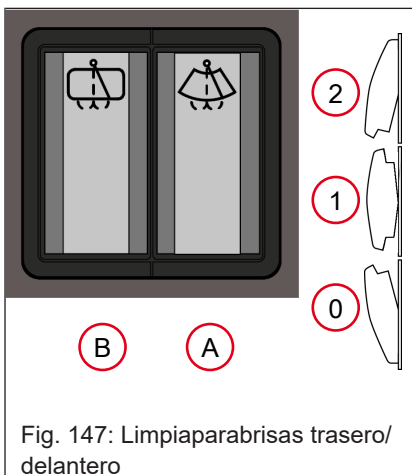


Fig. 147: Limpiaparabrisas trasero/delantero

Los conmutadores se encuentran en el panel de conmutadores izquierdo.

Conmutador **A**: limpiaparabrisas delantero

Conmutador **B**: Limpiaparabrisas trasero

Función	Posición
Limpiado encendido	Presionar el conmutador hacia la posición <b>1</b>
Limpiado apagado	Presionar el conmutador hacia la posición <b>0</b>
Pulverizado encendido	Presionar y mantener presionado el conmutador en la posición <b>2</b>
Pulverizado apagado	Soltar el conmutador

El depósito del limpiacristales se encuentra a la derecha detrás de la cabina [véase Lavaparabrisas en la página 153](#).

## 6.8 Calefacción, ventilación y sistema de climatización

### 6.8.1 Calefacción

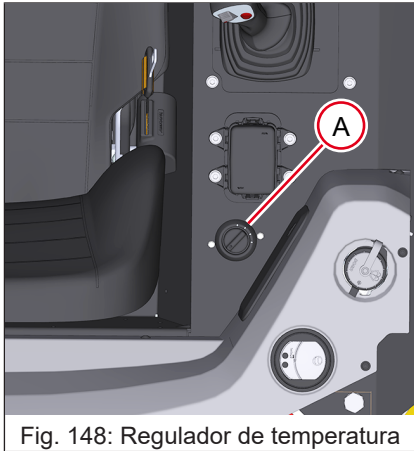


Fig. 148: Regulador de temperatura

El regulador **A** se encuentra a la derecha en la cabina.

Temperatura	Mando
Más alto	Girar el regulador en el sentido contrario a las agujas del reloj
Más bajo	Girar el regulador en el sentido de las agujas del reloj

### 6.8.2 Ventilación

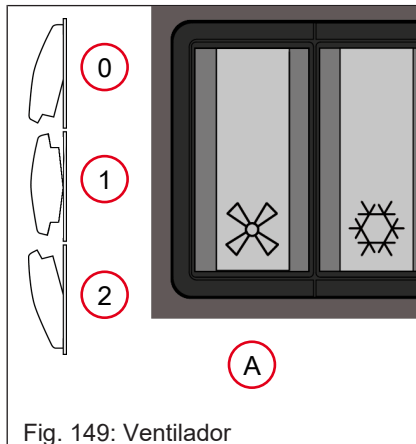


Fig. 149: Ventilador

El conmutador **A** se encuentra en el panel de conmutadores izquierdo.

Ventilador	Mando
Apagado	Presionar el conmutador <b>A</b> hacia la posición <b>0</b>
Nivel 1	Presionar el conmutador <b>A</b> hacia la posición <b>1</b>
Nivel 2	Presionar el conmutador <b>A</b> hacia la posición <b>2</b>

### 6.8.3 Sistema de climatización

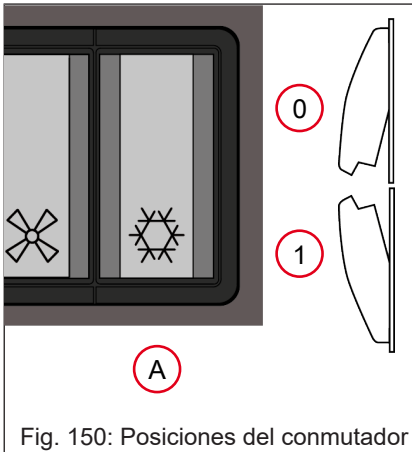


#### ⚠ PRECAUCIÓN

¡Riesgo a la salud por manejo incorrecto del sistema de climatización!

Puede causar efectos nocivos para la salud.

- ▶ No dirigir las boquillas de ventilación directamente al rostro cuando el sistema de climatización está encendido.



El conmutador **A** se encuentra en el panel de conmutadores delantero.

Función	Posición
Encender el sistema de climatización	Presionar el conmutador hacia la posición <b>1</b>
Apagar el sistema de climatización	Presionar el conmutador hacia la posición <b>0</b>



### Información

Encender el sistema de climatización varias veces al mes durante algunos minutos para evitar daños en el compresor de climatización.



### Información

Enfriar rápidamente el espacio interior de la cabina:

- ▶ Abrir las ventanillas y la puerta.
- ▶ Poner el ventilador a la máxima potencia para que salga el aire caliente.
- ▶ Cerrar las ventanillas y la puerta.
- ▶ Colocar el sistema de climatización en el nivel máximo de refrigeración.

## 6.9 Trabajo con el vehículo



### ⚠ ADVERTENCIA

**¡Riesgo de accidentes al conducir con el volquete inclinado!**

Puede causar lesiones graves o la muerte.

- ▶ Se prohíbe conducir con el volquete inclinado en la vía pública.
- ▶ En las zonas de obra, solo se permite conducir con el volquete inclinado a velocidad de paso cuando el operario es asistido por un espectador.
- ▶ No inclinar el volquete si hay material adherido al él. Retirar el material del volquete con una herramienta adecuada.
- ▶ Mantener la distancia suficiente (por ej. edificios, bordes de zanjas de construcción) al inclinar el volquete hacia afuera.
- ▶ Solo circular por suelo firme.



### ⚠ ADVERTENCIA

#### ¡Riesgo de aplastamiento por el vuelco del vehículo!

Si el volquete se inclina hacia afuera muy rápidamente, el vehículo puede volcar. Un vehículo que vuelca puede causar lesiones graves o la muerte.

- ▶ Accionar lentamente el volquete.

Respetar los límites operativos para el volcado hacia afuera - véase *Límites de operación en la página 17-*.

## 6.9.1 Volcar el volquete hacia afuera

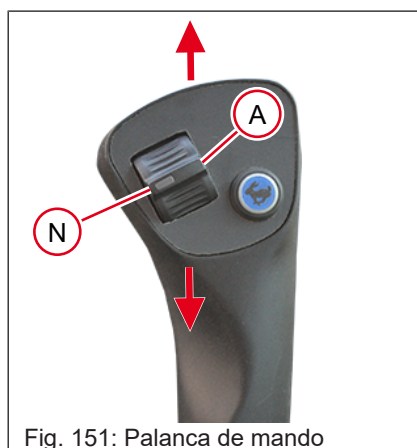


Fig. 151: Palanca de mando

Colocar el regulador **A** de dirección de marcha en **posición neutra (N)**.

Función	Manejo
Elevar	Presionar la palanca de mando hacia adelante
Bajar	Tirar la palanca de mando hacia atrás



### NOTA

Bajar el volquete giratorio solo en posición recta para evitar daños en el bloqueo.

### 6.9.2 Girar volquete

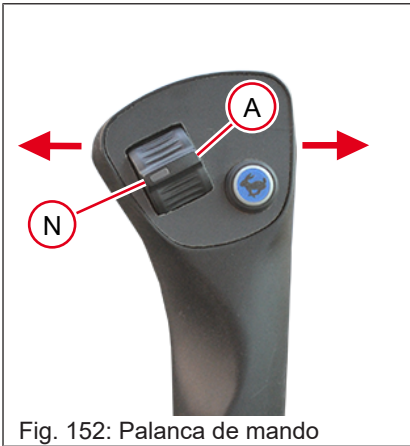


Fig. 152: Palanca de mando

Colocar el regulador **A** de la dirección de marcha en **Neutral (N)**.

Levantar el bloqueo **B** por completo de la guía **C** antes de girarlo. Presionar la palanca de mando hacia delante hasta que el bloqueo se haya levantado lo suficiente.

Función	Mando
Girar el volquete hacia la izquierda	Presionar la palanca de mando hacia la izquierda
Girar el volquete hacia la derecha	Presionar la palanca de mando hacia la derecha

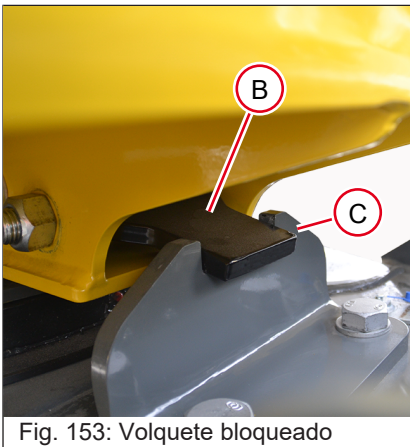


Fig. 153: Volquete bloqueado

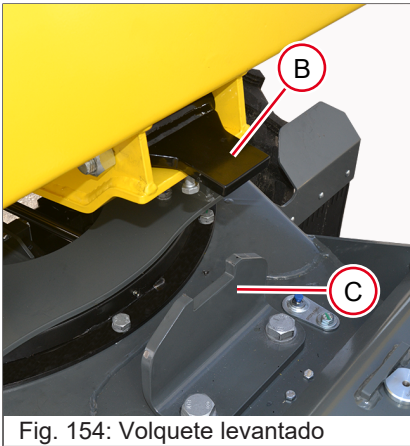


Fig. 154: Volquete levantado

### 6.9.3 Cargar el vehículo



#### NOTA

**La carga incorrecta del vehículo puede dañarlo gravemente.**

- ▶ No exceder la carga útil.
- ▶ No se debe restringir la visión del operario.



## Información

La evaluación de riesgos debe tener en cuenta, en particular, lo siguiente:

¿Los elementos de seguridad del dúmper están dimensionados adecuadamente para la excavadora que va a cargar el dúmper?

### Carga (vehículo con barra antivuelco)

Antes del proceso de carga, el operario debe abandonar el dúmper y la zona de riesgo. Observar las regulaciones nacionales y regionales.

### Carga (vehículo con cabina)

Si el dúmper está equipado con cabina y reja, el operador puede realizar una evaluación de riesgos y decidir si el operario debe abandonar la cabina antes de cargar el dúmper.

Observar las regulaciones nacionales y regionales.

Equipamiento del vehículo	Medidas para proceso de carga
Cabina	Antes del proceso de carga, el operario debe abandonar el dúmper y la zona de riesgo.
Cabina y reja	Se puede realizar una evaluación de riesgos.

### Preparación

1. Bajar el volquete.
2. Colocar la palanca de mando en posición neutra.
3. Activar el freno de estacionamiento.
4. Parar el motor.

### Después de la carga

1. Eliminar cualquier suciedad de los elementos de mando.
2. Quitar el excedente de material de carga suelto.

## 6.10 Descenso de emergencia



### ⚠ ADVERTENCIA

**¡Riesgo de aplastamiento al bajar el volquete!**

¡Esto puede ocasionar lesiones graves o, incluso, la muerte!

- ▶ No debe encontrarse nadie en la zona de riesgo.
- ▶ Interrumpir los trabajos inmediatamente si ingresa alguien a la zona de riesgo.



## Información

Bajar el volquete inmediatamente después de la parada del motor.



Fig. 155: Palanca de mando

Bajar el volquete en caso de un defecto hidráulico o del motor.

El volquete también se puede bajar con el contacto apagado. Tirar la palanca de mando **A** hacia atrás .

## 7 Transporte

### 7.1 Remolque



#### **⚠ ADVERTENCIA**

##### **¡Riesgo de accidentes por procedimientos inadecuados de remolque!**

La ejecución inadecuada del remolque puede causar accidentes con lesiones graves o mortales.

- ▶ Solo remolcar el vehículo desde la zona de riesgo inmediato hasta que se lo pueda cargar.
- ▶ No remolcar cuesta abajo.
- ▶ Solo remolcar el vehículo con elementos de fijación apropiados conectados con dispositivos de fijación adecuados como ganchos, ojales, etc.
- ▶ No debe encontrarse nadie entre los vehículos durante el remolque. La distancia de seguridad es igual a 1,5 veces la longitud de los elementos de fijación.
- ▶ No remolcar un vehículo que se encuentre en pendiente o atascado. Cargar el vehículo.
- ▶ Utilizar equipo de protección.
- ▶ Poner en marcha el vehículo lentamente y remolcar.



#### **⚠ ADVERTENCIA**

##### **¡Riesgo de accidente por desplazamiento del vehículo después de estacionar!**

Un vehículo no fijado puede causar lesiones graves o la muerte.

- ▶ Fijar el vehículo con calces.



#### **⚠ PRECAUCIÓN**

##### **¡Riesgo de quemaduras debido a superficies calientes!**

Una velocidad de remolque muy alta y una distancia de remolque muy larga conducen a una fuerte generación de calor. Esto puede causar lesiones graves.

- ▶ El vehículo se debe remolcar a una velocidad máxima de 40 cm (16 in)/segundo.
- ▶ Utilizar equipo de protección.



## NOTA

Riesgo de daños al vehículo durante el remolque.

- ▶ Solo remolcar el vehículo desde la zona de riesgo inmediato hasta que se lo pueda cargar.
- ▶ No remolcar un vehículo que se encuentre en pendiente o atascado. Cargar el vehículo.
- ▶ Solo remolcar el vehículo con elementos de fijación apropiados conectados con dispositivos de fijación adecuados como ganchos, ojales, etc.
- ▶ Utilizar un vehículo tractor que, por lo menos, pertenezca a la misma categoría de peso.  
El vehículo tractor debe contar con un equipo de frenos seguro y suficiente fuerza de tracción.



## Información

La garantía del fabricante no cubre daños o accidentes causados durante el remolque, la carga o el transporte.



## Información

Después del remolque, el vehículo debe ser reparado únicamente por un taller autorizado.



## Información

La dirección del vehículo será más pesada en los siguientes casos:

- ▶ Fallo del motor diésel
- ▶ Fallo de la bomba de aceite hidráulico
- ▶ Depósito de aceite hidráulico vacío

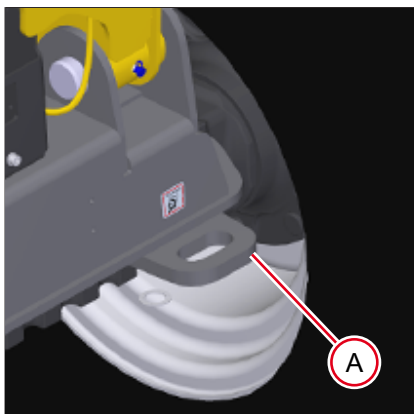


Fig. 156: Unidad de carga

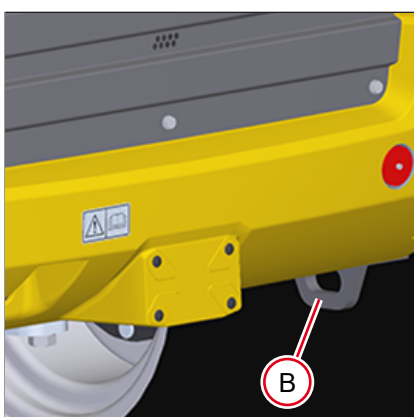


Fig. 157: Unidad de accionamiento

### Ojales de amarre

Posición		Cifra
A	Unidad de carga delantera	2
B	Unidad de accionamiento trasera	2

### Preparativos

1. Asegurarse de que el vehículo pueda remolcarse de manera segura.
2. Asegurar el vehículo con cuñas de calce contra desplazamientos involuntarios.
3. Fijar los elementos de sujeción en los cáncamos de amarre **A** o **B**. Montar los elementos de fijación para el remolque mediante elementos de sujeción en el vehículo de recuperación y tensarlos para que el vehículo no se pueda mover.

#### 7.1.1 Variante 1

### El motor se puede poner en marcha, el freno de estacionamiento se puede soltar

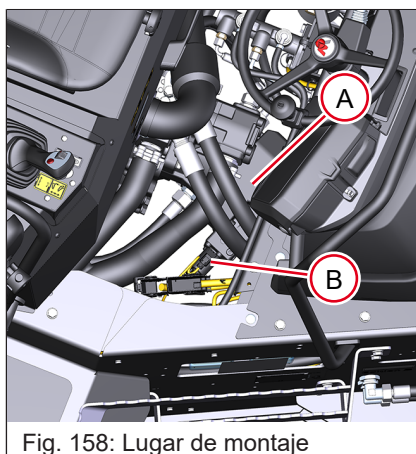


Fig. 158: Lugar de montaje

1. Desconectar el conector **B** del motor de tracción **A** para reducir el caudal hidráulico. El motor de tracción **A** se encuentra debajo de la chapa del piso **C**.

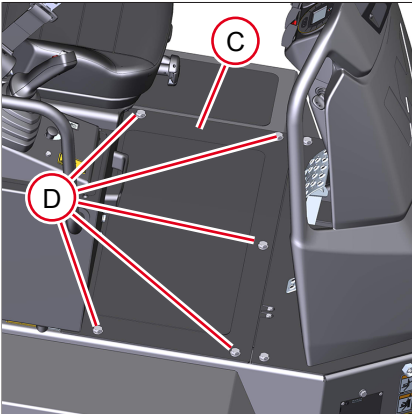


Fig. 159: Chapa del piso (representación simbólica)

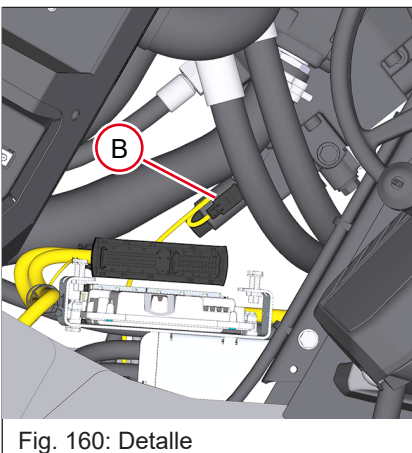


Fig. 160: Detalle

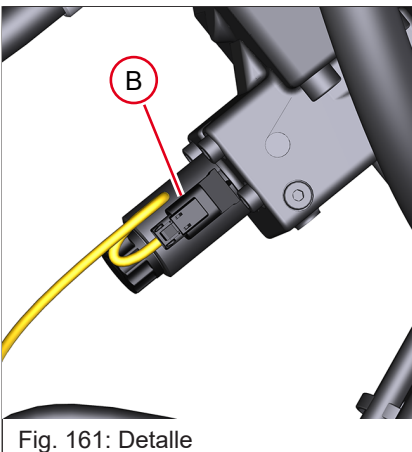


Fig. 161: Detalle

2. Desajustar los tornillos **D** y retirar la chapa del piso **C**. En el vehículo con cabina, retirar previamente la alfombrilla.

3. Desconectar el conector **B**.
4. Quitar las cuñas de calce.
5. Poner en marcha el motor.
6. Soltar el freno de estacionamiento.
  - ⇒ Si las ruedas se bloquean a pesar de haber soltado el freno de estacionamiento, apagar el motor. Asegurar el vehículo con cuñas de calce para que no se desplace accidentalmente y pasar a la variante de remolque 2.
7. El operario debe encontrarse en el vehículo para poder dirigirlo. El vehículo se puede remolcar.
8. Aproximarse despacio.
9. Remolcar el vehículo a máx. 0,5 m (20 in)/segundo hasta que ya no se encuentre en la zona de riesgo inmediato y se lo pueda cargar.
10. Remolcar el vehículo lentamente hasta que ya no se encuentre en la zona de riesgo inmediato y se lo pueda cargar.

7.1.2 Variante 2

**El motor no se puede poner en marcha, el freno de estacionamiento no se puede soltar**

Para el remolque se deben desactivar las válvulas limitadoras de presión de la bomba de tracción y se debe soltar manualmente el freno de estacionamiento. La bomba de tracción **A** se encuentra debajo de la chapa del piso. El cilindro de freno de estacionamiento se encuentra en el eje delantero.

1. Retirar la chapa del piso [véase Variante 1 en la página 132](#).

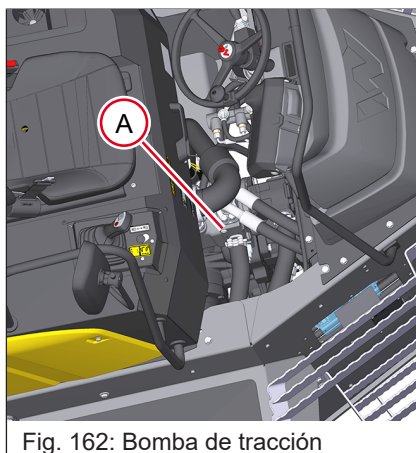


Fig. 162: Bomba de tracción

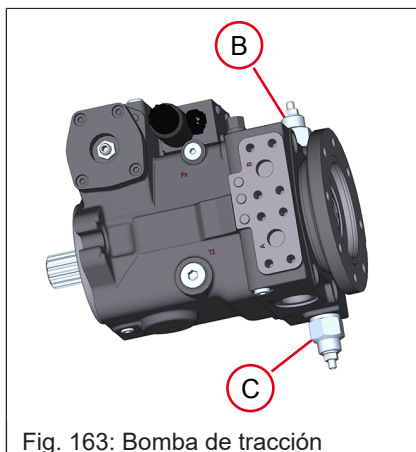


Fig. 163: Bomba de tracción

2. Las válvulas limitadoras de presión **B** y **C** se encuentran a la derecha e izquierda de la bomba de tracción.

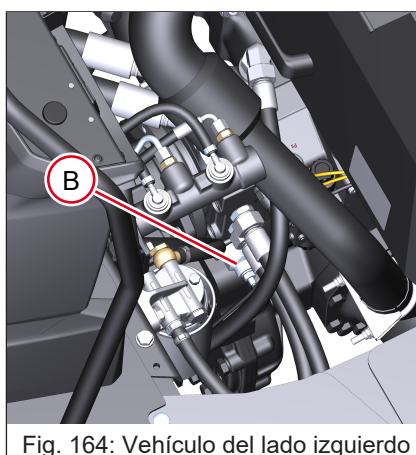


Fig. 164: Vehículo del lado izquierdo

3. Limpiar la zona alrededor de la válvula limitadora de presión **B** izquierda.

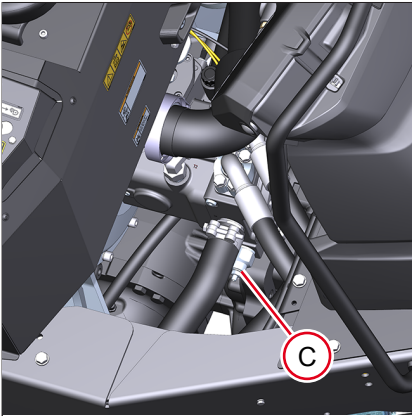


Fig. 165: Vehículo del lado derecho

4. Limpiar la zona alrededor de la válvula limitadora de presión **C** derecha.

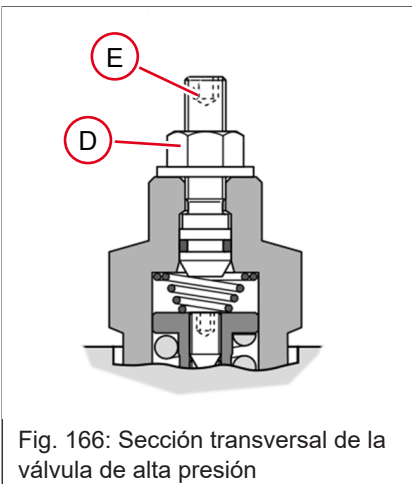


Fig. 166: Sección transversal de la válvula de alta presión

5. Aflojar las contratuercas **D**, girándolas media vuelta en el sentido contrario a las agujas del reloj.
6. Ajustar los tornillos **E** en el sentido de las agujas del reloj hasta que se sienta una resistencia mayor.
7. Apretar los tornillos **E**, girándolos media vuelta más en el sentido de las agujas del reloj.
8. Apretar las contratuercas **D**, girándolas en el sentido de las agujas del reloj con un par de giro de 22 Nm.

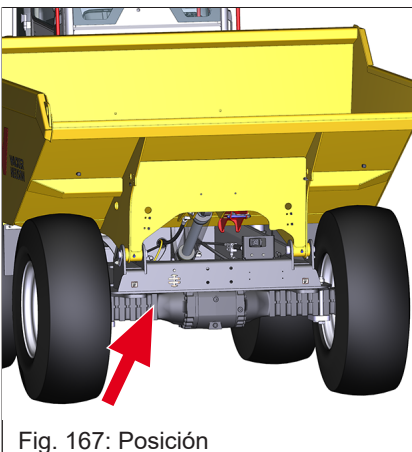


Fig. 167: Posición

9. El freno de estacionamiento se encuentra en el eje delantero.

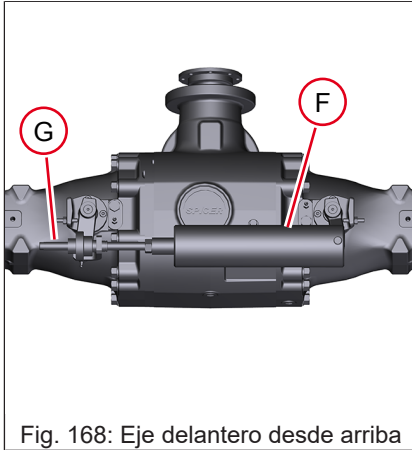


Fig. 168: Eje delantero desde arriba

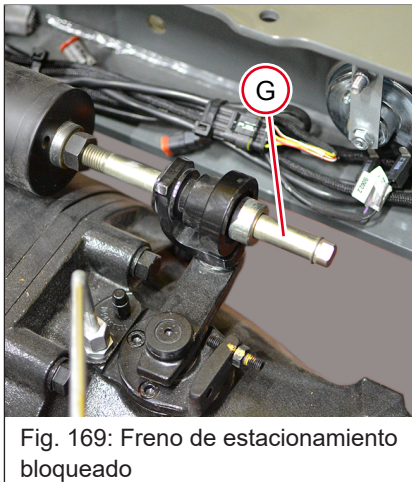


Fig. 169: Freno de estacionamiento bloqueado

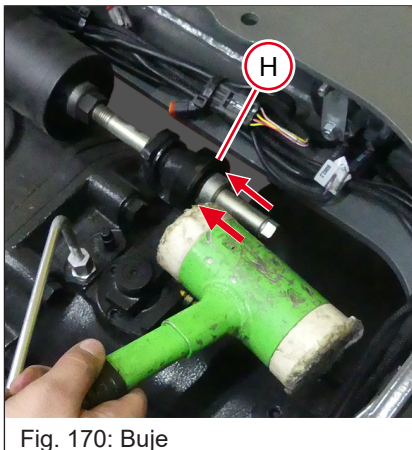


Fig. 170: Buje

10. Desactivar el freno de estacionamiento **F** manualmente. Desbloquear la barra **G** golpeando el buje **H** con un martillo.  
⇒ La barra **G** está desbloqueada.

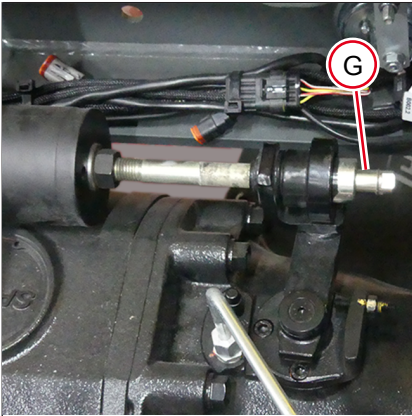


Fig. 171: Freno de estacionamiento desactivado

11. El freno de estacionamiento y el freno de pie están desactivados.
12. Llevar a cabo el procedimiento de remolque. El operario debe encontrarse en el vehículo para poder dirigirlo.
13. Aproximarse despacio.
14. Remolcar el vehículo a máx. 0,5 m (20 in)/segundo hasta que ya no se encuentre en la zona de riesgo inmediato y se lo pueda cargar.
15. Remolcar el vehículo lentamente hasta que ya no se encuentre en la zona de riesgo inmediato y se lo pueda cargar.

## 7.2 Cargar



### ⚠ ADVERTENCIA

#### ¡Riesgo de accidentes por carga inadecuada!

Una carga inadecuada puede causar accidentes con lesiones graves o mortales.

- ▶ No debe encontrarse nadie en la zona de riesgo.
- ▶ Prestar atención al peso de transporte en la placa de identificación del vehículo.
- ▶ Amarrar el vehículo únicamente en los ojales de amarre.
- ▶ Prestar atención al peso de carga. Agregar al peso del vehículo el peso de los accesorios montados posteriormente.

#### Acceder a un vehículo de transporte

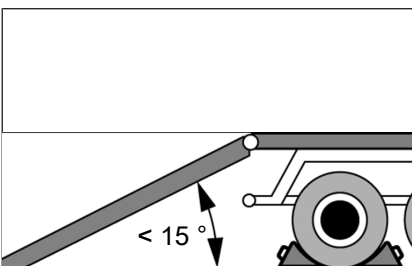


Fig. 172: Rampa (representación simbólica)

1. Respetar las reglas para el transporte seguro [véase Transporte en la página 32](#).
2. Asegurar el vehículo de transporte con cuñas de calza para evitar su desplazamiento accidental.
3. Utilizar únicamente rampas de acceso antideslizantes con un ángulo de inclinación máximo de 15° (27 %).

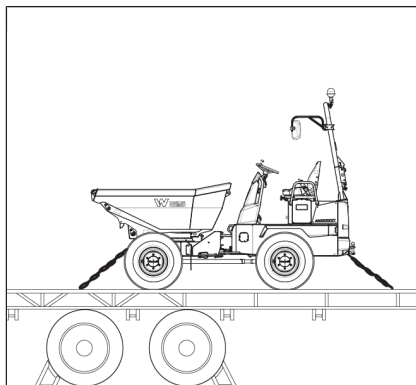


Fig. 173: (Representación simbólica)

4. Asegurarse de que no haya obstáculos en la superficie de carga y el acceso.
5. Poner en marcha el motor.
6. Bajar el volquete. Plegar la reja hacia abajo y fijarla [véase Reja en la página 80](#)
7. Conducir el vehículo con cuidado hacia atrás y hacia el centro hasta el vehículo de transporte.
8. Colocar el vehículo en posición de transporte: Plegar la barra anti-vuelco hacia abajo y fijarla.
9. Colocar el vehículo en posición de transporte: Plegar la barra anti-vuelco hacia abajo y fijarla [véase Barra antivuelco en la página 79](#)
10. Activar el freno de estacionamiento.
11. Parar el motor.
12. Guardar todos los objetos sueltos en un sitio seguro.
13. Retirar y guardar la llave de contacto.
14. Abandonar el vehículo. Cerrar y bloquear puertas, ventanas y cubiertas.

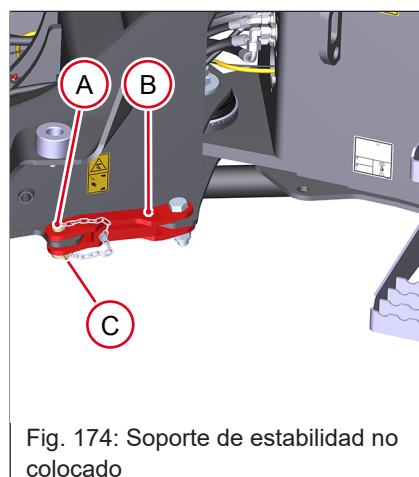


Fig. 174: Soporte de estabilidad no colocado

### Soporte de estabilidad

El soporte de estabilidad **B** evita que el vehículo se doble.

1. Retirar el bulón **A** y el pasador **C**.
2. Girar el soporte de estabilidad **B** hacia la unidad de accionamiento **D** y asegurarlo con el bulón **A** y el pasador **C**.

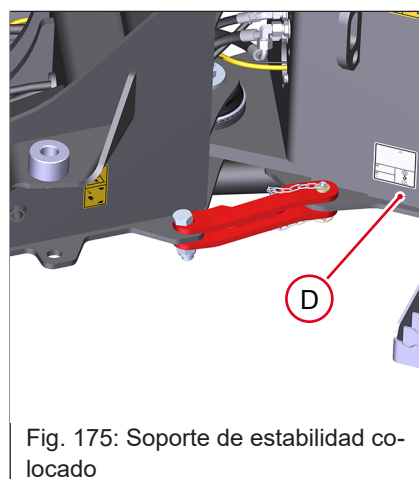


Fig. 175: Soporte de estabilidad colocado



## Información

Antes de la nueva puesta en marcha, volver a montar el soporte de estabilidad en la unidad de carga.

### 7.2.1 Ojales de amarre



#### ⚠ ADVERTENCIA

**¡Riesgo de aplastamiento por vehículo inestable!**

Puede causar lesiones graves o la muerte.

- ▶ Antes de la carga con grúa, colocar los soportes de estabilidad en la unidad de accionamiento.

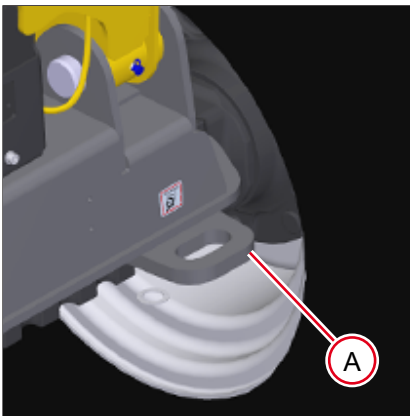


Fig. 176: Adelante

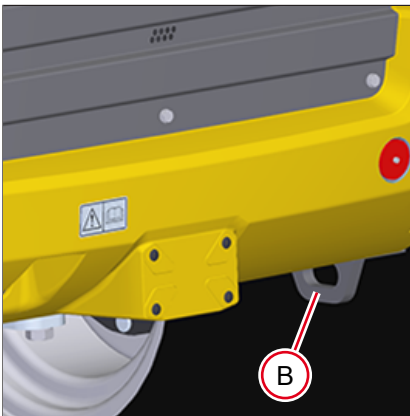
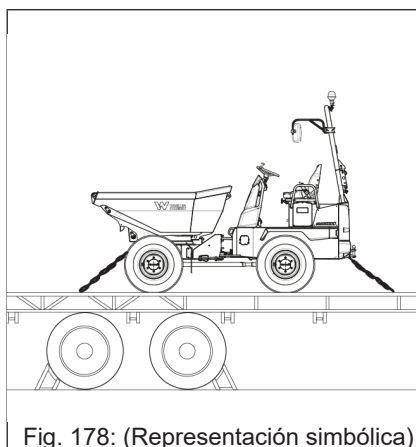


Fig. 177: Atrás

#### Cáncamos de amarre delanteros/traseros

Posición	Denominación	Cifra
<b>A</b>	Unidad de carga delantera izquierda y derecha	2
<b>B</b>	Unidad de accionamiento trasera izquierda y derecha	2



**Indicaciones para el amarre**

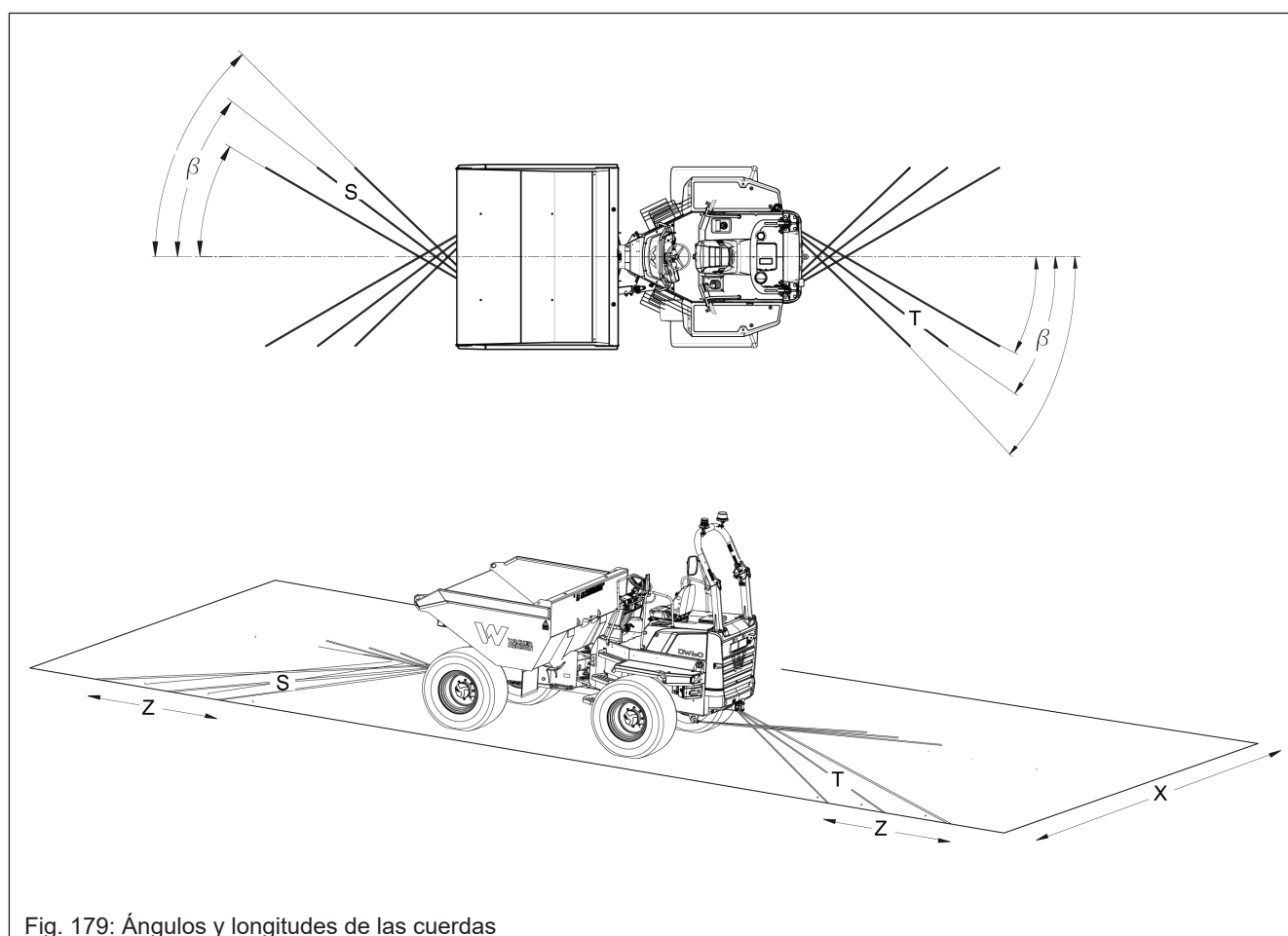


Fig. 179: Ángulos y longitudes de las cuerdas

Los dos medios de amarre **S** en la parte trasera y los dos medios de amarre **T** en la parte delantera del vehículo deben cruzarse respectivamente. En la siguiente tabla se detallan las longitudes de los medios de amarre **S** y **T** resultantes del ángulo  $\beta$ .

Vehículo	Ángulo $\beta$ <sup>1)</sup>		X <sup>2)</sup>	Z <sup>3)</sup>		S		T	
	mín.	máx.				mín.	máx.	mín.	máx.
DW60	30°	44°	2400 mm (95 in)	1200 mm (47 in)	Volquete giratorio	2521 mm (99 in)	3482 mm (11'-5")	2528 m m (100 in)	3490 m m (11'-5")
					Volquete delantero	2441 mm (96 in)	3402 mm (11'-2")		
DW90					Volquete delantero	2544 mm (8'-4")	3506 mm (11'-6")		

1) Ángulo entre el medio de amarre y la dirección de marcha

2) Distancia lateral máxima entre los puntos de amarre sobre la superficie de carga

3) Distancia entre los puntos de amarre sobre la superficie de carga

### 7.2.2 Ojales de elevación

Solo es posible amarrar el vehículo en los ojales de elevación descritos:

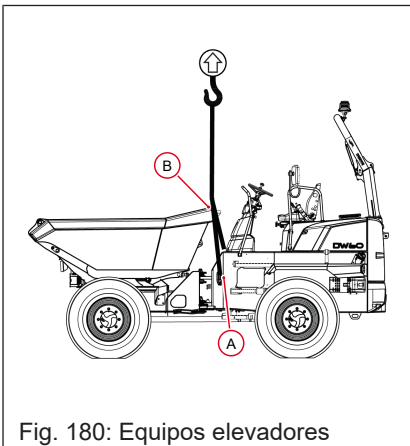


Fig. 180: Equipos elevadores

Posición	Denominación	Cifra
<b>A</b>	Unidad de accionamiento delantera izquierda y derecha	2

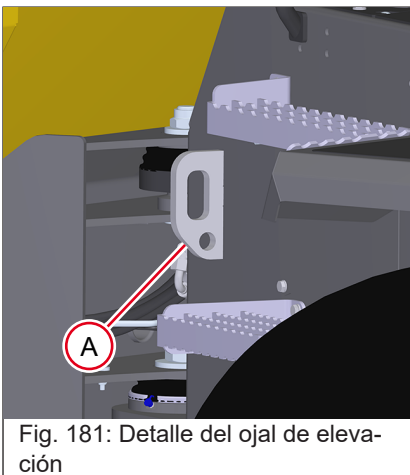


Fig. 181: Detalle del ojal de elevación

### 7.2.3 Carga con grúa



### ⚠ ADVERTENCIA

#### ¡Riesgo de accidentes por carga inadecuada!

La ejecución inadecuada de la carga puede causar accidentes con lesiones graves o mortales.

- ▶ No debe encontrarse nadie en la zona de riesgo.
- ▶ Prestar atención al peso de transporte en la placa de identificación del vehículo.
- ▶ Elevar el vehículo únicamente con elementos de sujeción adecuados.
- ▶ Prestar atención al peso de carga. Agregar al peso del vehículo el peso de los accesorios montados posteriormente.



### ⚠ ADVERTENCIA

#### ¡Riesgo de aplastamiento por vehículo inestable!

Puede causar lesiones graves o la muerte.

- ▶ Antes de la carga con grúa, colocar los soportes de estabilidad en la unidad de accionamiento.



### NOTA

Posibles daños en el vehículo en caso de carga inadecuada.

- ▶ Prestar atención al peso de transporte en la placa de identificación del vehículo.
- ▶ Elevar el vehículo únicamente con elementos de sujeción adecuados.
- ▶ Prestar atención al peso de carga. Agregar al peso del vehículo el peso de los accesorios montados posteriormente.

### Proceso de carga

1. Vaciar el volquete y colocarlo en posición básica.
2. Retirar toda la suciedad del vehículo.
3. Estacionar el vehículo en una superficie horizontal, estable y plana.
4. Activar la palanca de bloqueo del sistema hidráulico de trabajo *véase Preparativos para la conducción por vías públicas en la página 110*
5. Parar el motor.
6. Retirar y guardar la llave de contacto en un lugar seguro.
7. Si se excede la altura total (vehículo de transporte y dúmper), la barra antivuelco y la reja se pueden plegar hacia abajo *véase Barra antivuelco en la página 79, véase Reja en la página 80*.
8. Montar los soportes de estabilidad Soporte de estabilidad.
9. Utilizar los equipos elevadores adecuados.
10. Guardar todos los objetos sueltos en un sitio seguro.
11. Abandonar cabina, cerrar y bloquear las puertas del vehículo, las ventanas y todas las cubiertas.
12. Pasar el medio de elevación por el estribo **B** en el borde del volquete y fijarlo al marco con elementos de sujeción adecuados usando los ojales de elevación **A** de la izquierda y la derecha.
13. Levantar el vehículo lentamente hasta que ya no esté contacto con el suelo.
14. Dejar que el movimiento del vehículo se detenga solo.
15. Si el equilibrio del vehículo y también el estado y posición de los elementos de sujeción son satisfactorios, elevar lentamente el vehículo a la altura requerida y cargar.



### Información

La garantía del fabricante no cubre daños o accidentes causados durante el remolque, la carga o el transporte.

## 7.3 Transporte

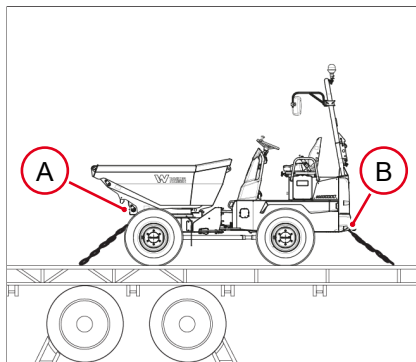


Fig. 182: (Representación simbólica)

1. Montar los soportes de estabilidad (véase Fig. 174 en la página 138).
  2. Amarrar firmemente el vehículo a los puntos de amarre **A** y **B** con elementos de sujeción de dimensiones suficientes en la superficie de carga. Respetar las longitudes y los ángulos indicados de acuerdo con las indicaciones (véase Tabla en la página 140). Cruzar los medios de amarre en la parte delantera y trasera respectivamente. Observar las regulaciones nacionales y regionales.
- 1) El conductor del vehículo de transporte debe conocer la siguiente información antes de su partida:
    - Altura, ancho y peso totales permitidos del vehículo de transporte incluyendo al dumper.
    - Las disposiciones legales de los países en los que se producirá el transporte.
  - 2) Tapar el caño de escape si se va a transportar el vehículo por un tiempo prolongado en un clima lluvioso.

## 8 Mantenimiento

### 8.1 Indicaciones para el mantenimiento

#### **Responsabilidades y requisitos**

El mantenimiento y el cuidado influyen en gran medida en la idoneidad para el funcionamiento y en la vida útil de los vehículos.

El personal experto capacitado deberá realizar trabajos de mantenimiento y cuidado diarios y semanales.

Para el reconocimiento de las reclamaciones por garantía, un taller autorizado deberá encargarse de los trabajos de mantenimiento, la inspección de entrega y los registros de los trabajos en el libro de servicio técnico. Por este motivo, el cumplimiento de los trabajos de mantenimiento prescritos es en interés del propietario del vehículo. Esto garantiza la idoneidad para el funcionamiento.

Si se observa un fallo en las piezas antes del tiempo previsto para su sustitución, repararlas o sustituirlas de inmediato.

Un taller autorizado deberá encargarse de la reparación o la sustitución de las piezas relevantes para la seguridad.

Para los trabajos de reparación, utilizar únicamente piezas de recambio originales.

El fabricante no asumirá ningún tipo de responsabilidad en caso de que se produzcan daños en el vehículo o lesiones personales debido a la inobservancia de las respectivas indicaciones y disposiciones.

### Instrucciones de seguridad importante para los trabajos de cuidado y mantenimiento

- Respetar todas las instrucciones de seguridad de este manual de instrucciones.
- Respetar el capítulo **Seguridad, instrucciones de seguridad sobre el mantenimiento y cualificación del personal operario y de mantenimiento** de este manual de instrucciones.
- Utilizar equipo de protección, p. ej. casco de protección, gafas de protección, guantes de seguridad, calzado de seguridad.
- Respetar las indicaciones de peligro y las instrucciones de seguridad al realizar trabajos de mantenimiento.
- Para evitar el riesgo de lesiones, no trabajar en el motor caliente o en funcionamiento.
- Capturar los fungibles que se derraman con un recipiente adecuado y deshacerse de ellos de una manera que no dañe al medio ambiente.
- Coloque una señal de advertencia en los elementos de mando (p. ej., **Vehículo en mantenimiento, no poner en marcha**).
- Estacionar el vehículo. Parar el motor *véase Estacionar en la página 113*.
- Para evitar los daños en los componentes electrónicos, no realizar trabajos de soldadura en el vehículo. Contactar con un taller autorizado.
- Una elevada carga del motor puede acortar los intervalos de mantenimiento del aceite del motor. Contactar con un taller autorizado.

## 8.2 Puntos de mantenimiento



### ⚠ ADVERTENCIA

#### ¡Riesgo de lesiones ocasionadas por piezas giratorias!

Las piezas giratorias pueden causar lesiones graves o la muerte.

- ▶ Retirar y guardar la llave de contacto.
- ▶ Solo abrir la cubierta de mantenimiento si el motor está detenido.



### ⚠ PRECAUCIÓN

#### ¡Riesgo de quemaduras debido a superficies calientes!

Puede causar lesiones.

- ▶ Parar el motor y dejar enfriar las superficies calientes.
- ▶ Utilizar equipo de protección.



## ⚠ PRECAUCIÓN

¡Riesgo de lesiones por un punto de acceso abierto!

Puede causar lesiones.

- Tener cuidado con la posibilidad de lesiones en caso de haber puntos de acceso abiertos.

### Vehículo con barra antivuelco

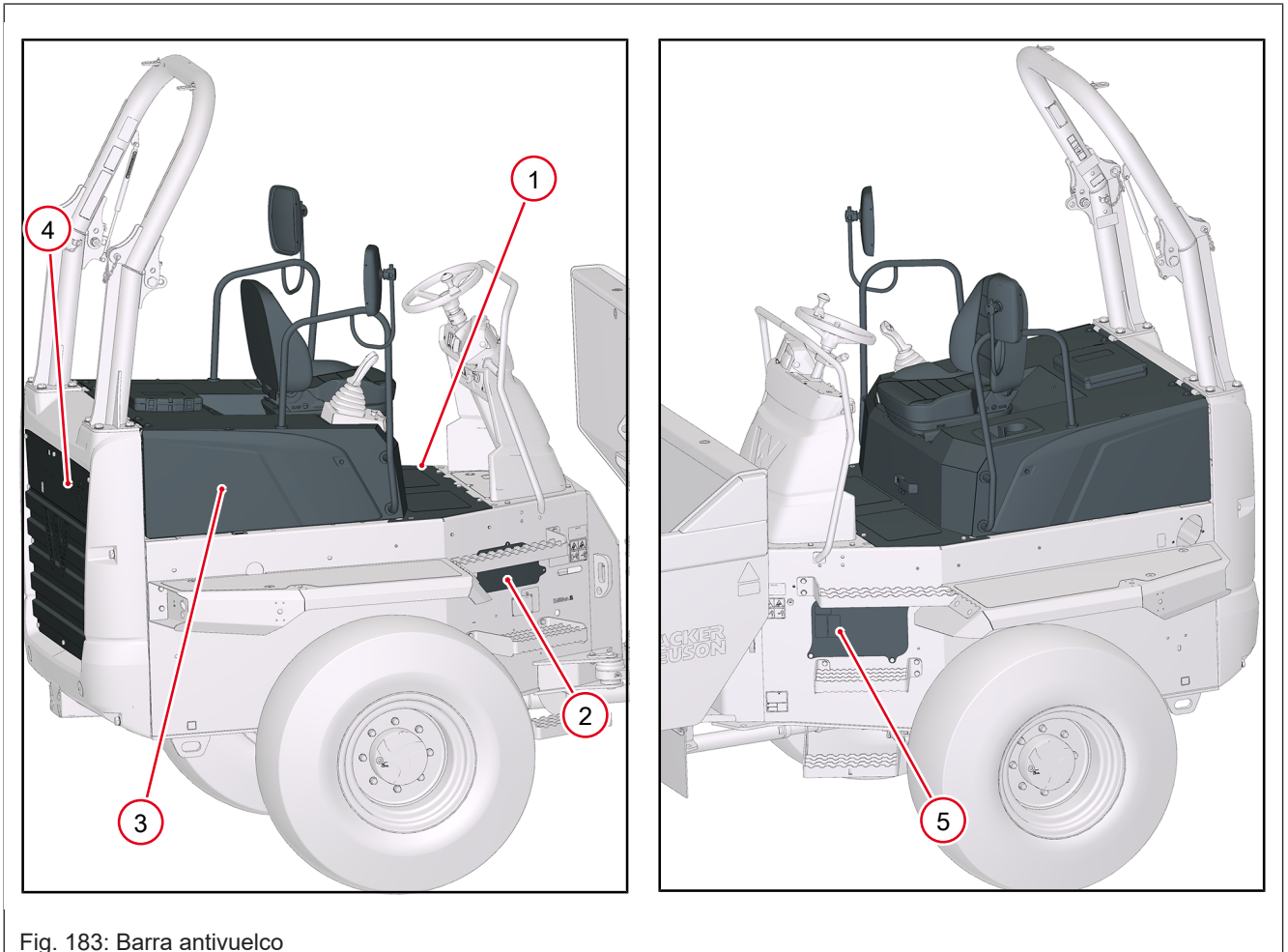


Fig. 183: Barra antivuelco

Ítem	Denominación	Tarea	Al costado
1	Chapa de piso	Vaciar el separador de agua	[▶ 167]
2	Caja de fusibles	Cambiar los fusibles	[▶ 212]
3	Capó	Controlar la cerradura del capó	[▶ 150]
		Controlar que el resorte de gas funcione correctamente	--
		Controlar el nivel de aceite hidráulico	[▶ 161]
		Controlar el nivel del aceite del motor	[▶ 168]
		Controlar el nivel del aceite del motor	[▶ 170]
		Controlar y rellenar el agente refrigerante	[▶ 173]
		Controlar y rellenar el agente refrigerante	[▶ 184]
		Nivel del líquido de frenos	
		Controlar aspiración de aire	

Ítem	Denominación	Tarea	Al costado
4	Rejilla de ventilación	Limpiar el radiador	[▶ 151]
5	Batería	--	--

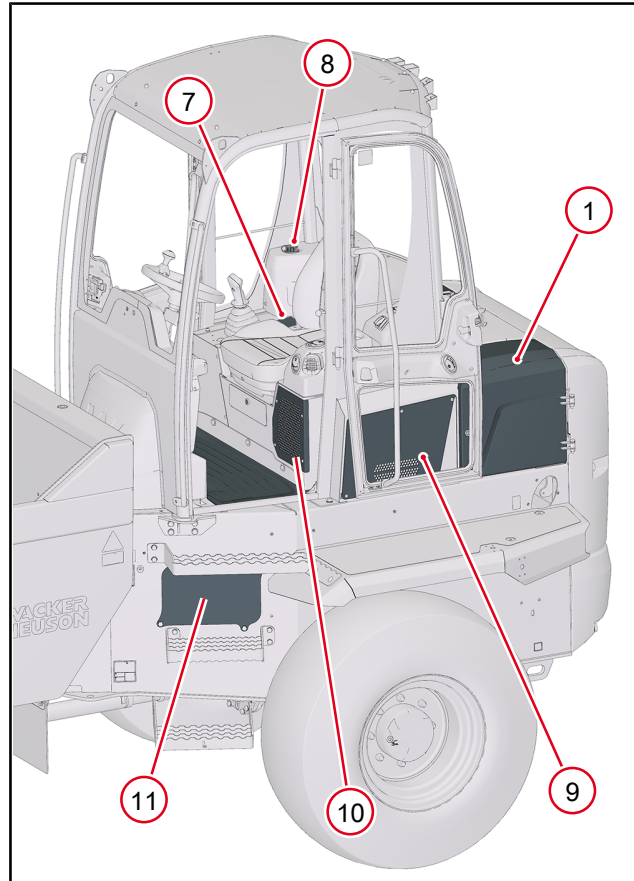
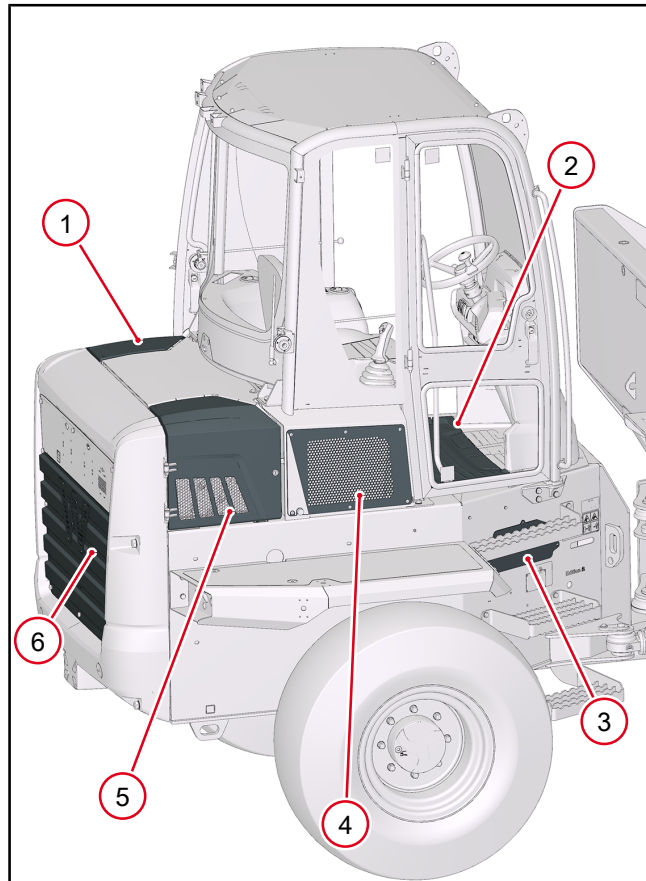


Fig. 184: Cabina

**Vehículo con cabina**

Ítem	Denominación	Tarea	Al costado
1	Cubierta de mantenimiento izquierda	Comprobar el nivel de agente refrigerante y recargar	[▶ 170]
2	Chapa de piso	Vaciar el separador de agua	[▶ 167]
3	Caja principal de fusibles	Cambiar los fusibles	[▶ 181]
4	Condensador de climatización	Limpiar el condensador de climatización	[▶ 186]
5	Cubierta de mantenimiento derecha	Controlar la aspiración de aire	[▶ 184]
6	Rejilla de ventilación	Limpiar el radiador	[▶ 151]
7	Caja de fusibles de la cabina	Cambiar los fusibles	[▶ 212]
8	Depósito del limpiaparabrisas	Recargar el agua del limpiaparabrisas	[▶ 123]

Ítem	Denominación	Tarea	Al costado
9	Filtro de aire fresco	Limpiar el filtro de aire fresco	[▶ 194]
10	Filtro de recirculación	Limpeza del filtro de recirculación	[▶ 194]
11	Batería	--	--

### 8.2.1 Capó



#### ⚠ ADVERTENCIA

##### ¡Riesgo de lesiones por capó mal bloqueado!

Un capó que no está bloqueado correctamente puede abrirse durante la marcha y causar lesiones graves o la muerte.

- ▶ El capó no debe moverse al tirar la empuñadura hacia arriba.

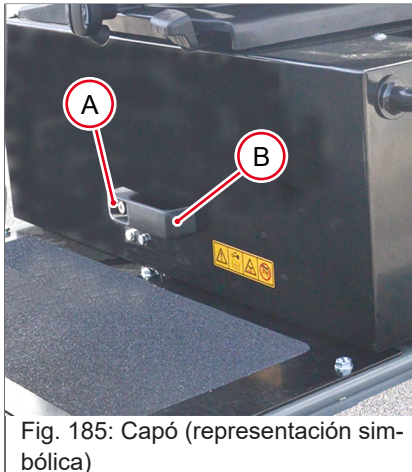


Fig. 185: Capó (representación simbólica)

#### Abrir el capó

1. Estacionar el vehículo. Parar el motor.
2. Girar la llave de contacto en la cerradura **A** en el sentido contrario a las agujas del reloj.
3. Presionar la cerradura **A** y tirar de la empuñadura **B**.

El capó del motor se mantiene en su posición con la ayuda de dos resortes de gas.

#### Cierre del capó

1. Tire del capó firmemente hacia abajo desde la empuñadura **B** hasta que el capó se enganche.
2. Girar la llave de contacto en la cerradura **A** en el sentido de las agujas del reloj.



#### ⚠ ADVERTENCIA

##### ¡Riesgo de lesiones por un resorte de gas defectuoso!

Los resortes de gas defectuosos no asisten al operario y pueden provocar lesiones graves o la muerte.

- ▶ Controlar los resortes de gas de acuerdo con el programa de mantenimiento.
- ▶ En caso de resortes de gas defectuosos, contactar con un taller autorizado. No poner en marcha el vehículo.

8.2.1.1 Controlar la cerradura del capó

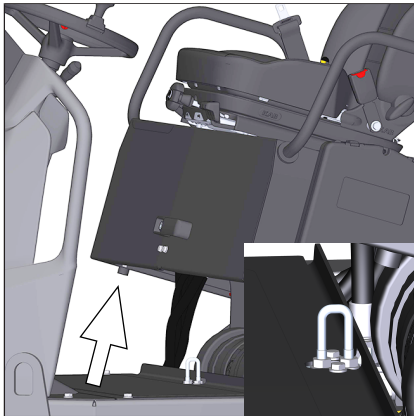


Fig. 186: Abrir el capó (representación simbólica)

La cerradura del capó, que se encuentra en el interior del mismo, se engancha en el estribo de la chapa del piso. Las imágenes muestran el bloqueo correcto.

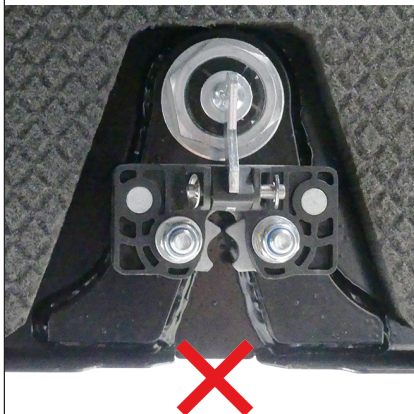
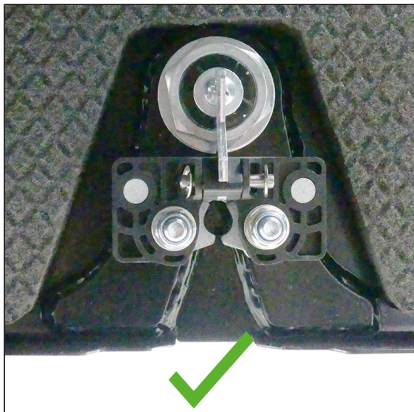


Fig. 187: Controlar la cerradura del capó (representación simbólica)

1. Cerrar el capó.
2. No presionar la cerradura de la empuñadura y tirar la empuñadura hacia arriba.
  - ⇒ El capó no se puede mover: El vehículo está listo para circular.
  - ⇒ El capó se puede mover: Repetir el procedimiento.
  - ⇒ El capó sigue moviéndose: Contactar con un taller autorizado.

## 8.2.2 Cubierta del radiador

### Rejilla de ventilación

El radiador se encuentra detrás de la rejilla de ventilación.

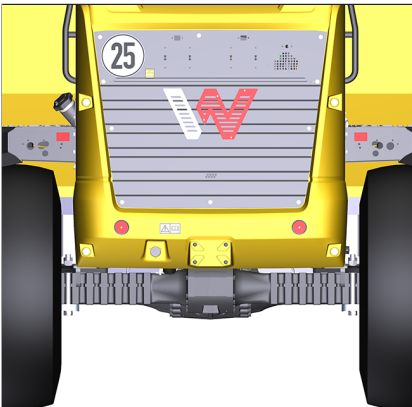


Fig. 188: Cubierta del radiador

## 8.2.3 Cubierta de mantenimiento izquierda

### Abrir la cubierta de mantenimiento

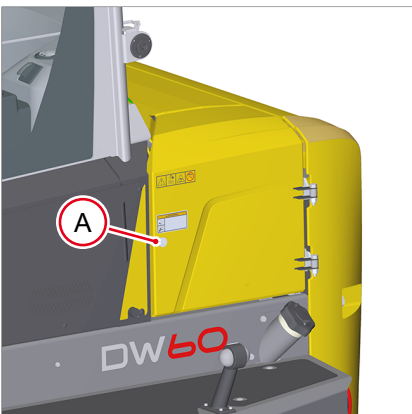


Fig. 189: Cubierta de mantenimiento izquierda

1. Estacionar el vehículo. Parar el motor.
2. Girar la llave de contacto en la cerradura **A** en el sentido contrario a las agujas del reloj.
3. Abrir la cubierta de mantenimiento.

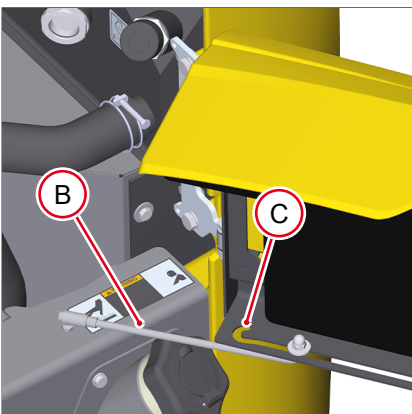
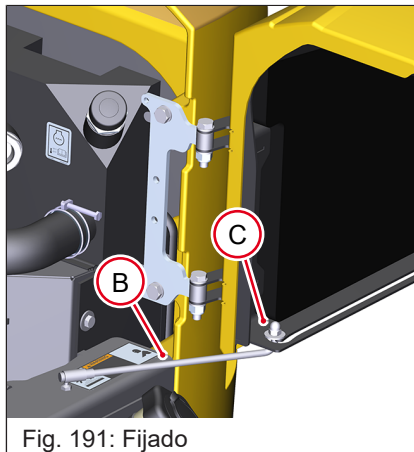


Fig. 190: Sin fijar

4. Fijar el bloqueo **B** en el punto de fijación **C**.



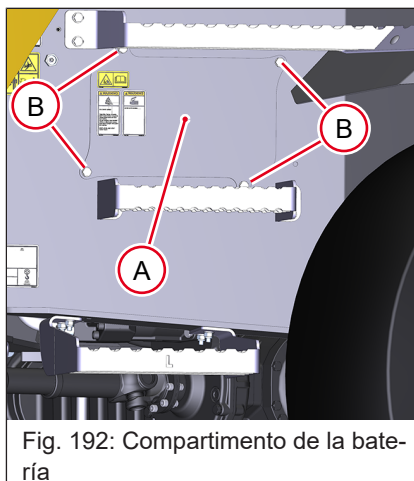
### Cerrar la cubierta de mantenimiento

1. Soltar el bloqueo **B** del punto de fijación **C**.
2. Cerrar la cubierta de mantenimiento y girar la llave de contacto en el sentido de las agujas del reloj.

### 8.2.4 Cubierta de mantenimiento derecha

Se aplican las instrucciones anteriores, pero con los lados invertidos.

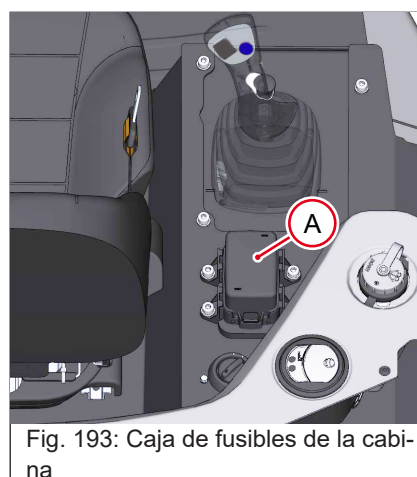
### 8.2.5 Compartimento de la batería



La batería se encuentra debajo de la cubierta **A** entre los escalones del lado izquierdo del vehículo.

Función	Manejo
Desmontaje de la cubierta	Aflojar los tornillos <b>B</b>
Montaje de la cubierta	Ajustar los tornillos <b>B</b>

### 8.2.6 Caja de fusibles de la cabina



La caja de fusibles **A** se encuentra a la derecha al costado del asiento del conductor.

### 8.2.7 Caja principal de fusibles

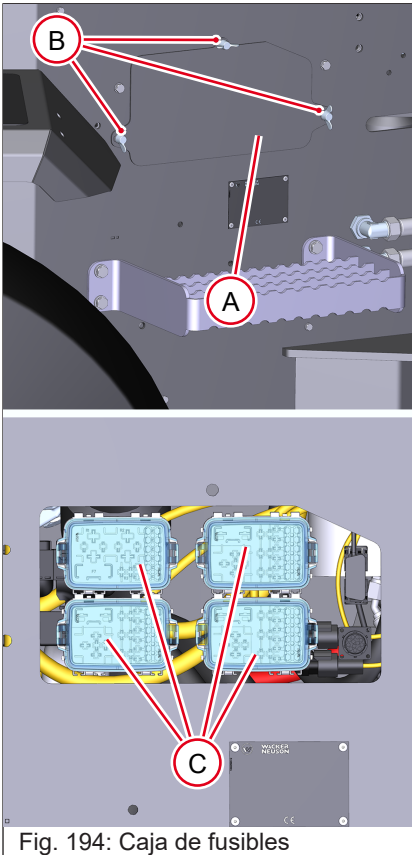


Fig. 194: Caja de fusibles

La caja de fusibles se encuentra en el lado derecho del vehículo detrás de la cubierta de mantenimiento **A**.

Función	Manejo
Desmontar la cubierta <b>A</b>	Aflojar los tornillos <b>B</b>
Retirar la tapa <b>C</b>	--
Colocar la tapa <b>C</b>	--
Montar la cubierta <b>A</b>	Ajustar los tornillos <b>B</b>

### 8.2.8 Lavaparabrisas

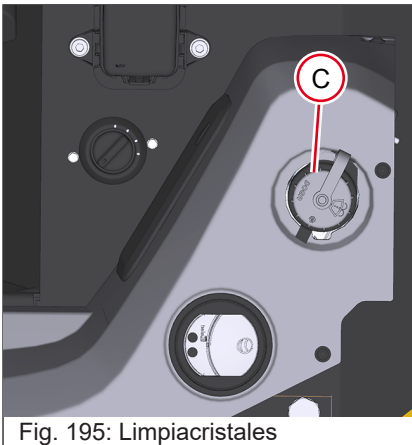


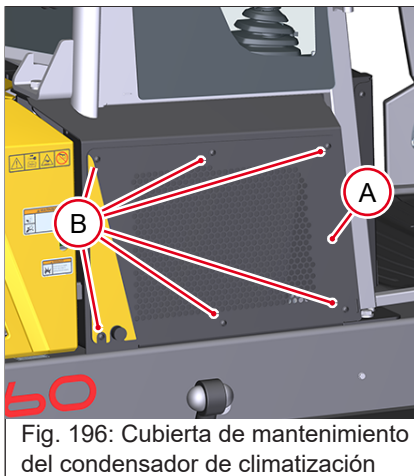
Fig. 195: Limpiacristales

El depósito **C** del limpiacristales se encuentra a la derecha detrás de la cabina.

8.2.9 Filtro de aire fresco

8.2.10 Condensador de climatización

El condensador de climatización se encuentra en el lado derecho del vehículo detrás de la cubierta de mantenimiento **A**.



Función	Manejo
Desmontaje de la cubierta	Aflojar los tornillos <b>B</b>
Montaje de la cubierta	Ajustar los tornillos <b>B</b>

Fig. 196: Cubierta de mantenimiento del condensador de climatización

8.3 Programa de mantenimiento

8.3.1 Adhesivo de mantenimiento

Los trabajos de mantenimiento que deben ser realizados por el operario están identificados en el adhesivo de mantenimiento.

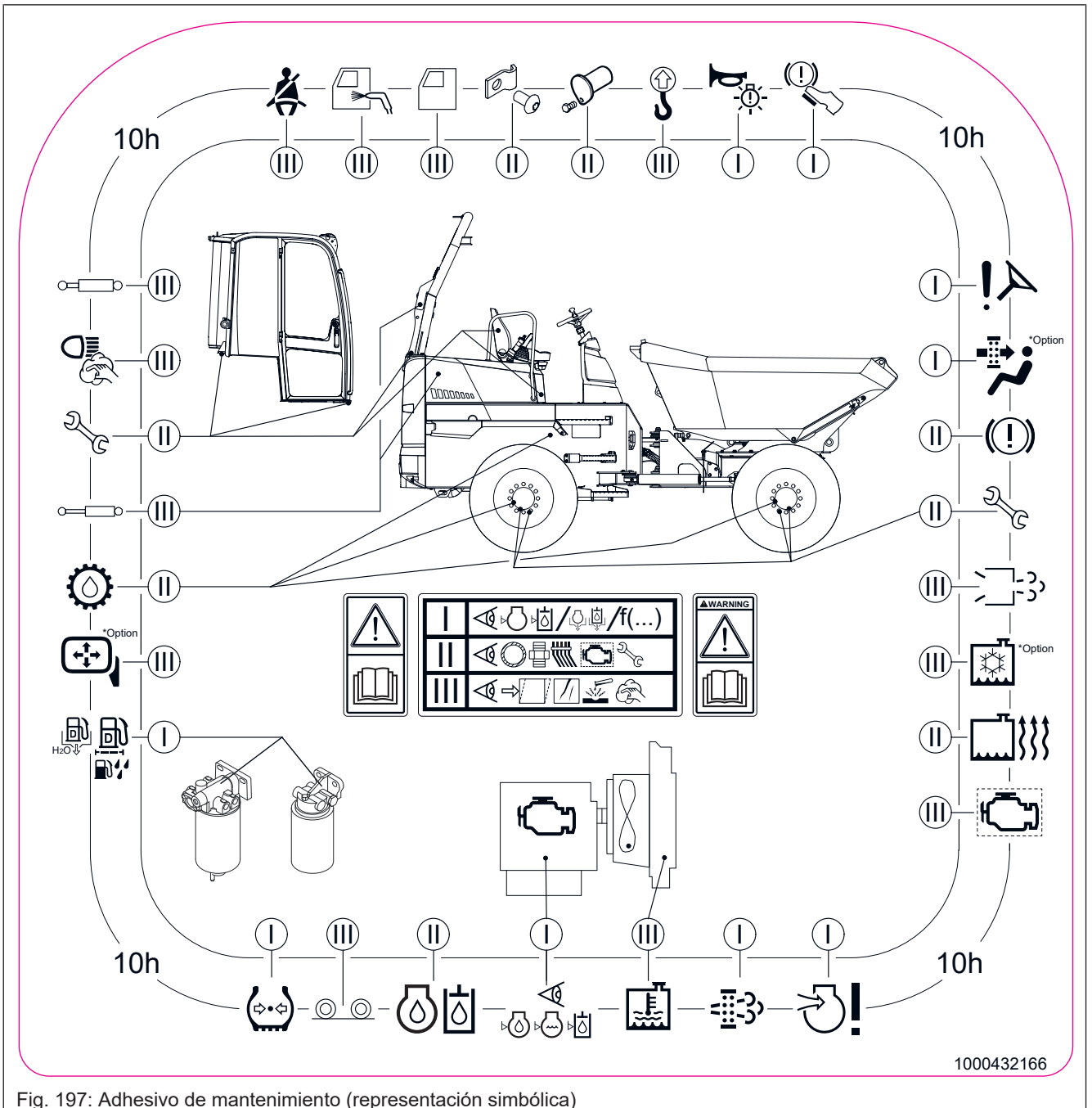















Fig. 197: Adhesivo de mantenimiento (representación simbólica)

- I = Rellenar fungibles y vaciarlos; verificar funciones.
  - II = Verificar piezas de desgaste, juntas, tubos y uniones roscadas.
  - III = Verificar daños, corrosión y suciedad.
  - IV = Lubricar a diario una vez finalizados los trabajos.
- Números volados, por ej.<sup>2</sup>: Número de puntos de lubricación

8.3.2 Mantenimiento diario

Mantenimiento diario (operario)		
Símbolo	Trabajos de control e inspección	Lado
	Comprobar el estado de los fungibles (aceite del motor, refrigerante del motor, aceite hidráulico)	[▶ 168] [▶ 170] [▶ 161]
	Controlar que no haya suciedad en el radiador y, de ser necesario, limpiarlo	[▶ 186]
	Lubricar el vehículo de acuerdo con el programa de lubricación	[▶ 173]
	Drenar el agua del separador de agua si se enciende la luz de control	[▶ 167]
	Comprobar neumáticos (daños, presión del aire, profundidad del dibujo)	
	Controlar la aspiración de aire del motor	[▶ 184]
	Realizar una regeneración con el vehículo detenido si se enciende la luz de control <b>Se requiere regeneración</b>	[▶ 190]
	Controlar los seguros de los bulones	--
	Controlar las fijaciones de los conductos	--
	Controlar las luces de control y los sistemas acústicos de advertencia	[▶ 83]
	Controlar que el pedal de freno y el freno de estacionamiento funcionen	[▶ 93]
	Controlar que la dirección funcione	[▶ 96]
	Controlar que las uniones roscadas de las estructuras de protección estén firmes	--
	Controlar la cerradura del capó	[▶ 150]
	Limpiar el sistema de iluminación y los dispositivos de señales	--
	Ajustar correctamente los espejos y el sistema de cámaras, limpiarlos y asegurarse de que no tengan daños, controlar los tornillos de fijación y, de ser necesario, ajustarlos	[▶ 73]
	Verificar si el condensador del sistema de climatización está sucio y, de ser necesario, limpiarlo	[▶ 187]
	Limpiar el filtro de aire de la cabina	Filtro de aire de cabina

<b>Mantenimiento diario (operario)</b>		
<b>Símbolo</b>	<b>Trabajos de control e inspección</b>	<b>Lado</b>
	Válvula de sobrecarga: controlar el sistema acústico de advertencia	--
<b>Control de fugas</b>		
Comprobar la sujeción segura, la estanqueidad y el desgaste de los tubos, mangueras y uniones roscadas y en su caso, repararlos		
	Motor y sistema hidráulico	--
	Sistema de transmisión, ejes y caja de distribución	--
	Sistema de frenos	--
	Sistemas de refrigeración, calefacción y tubos (control visual)	--
<b>Control visual</b>		
Idoneidad del funcionamiento, deformaciones, daños, fisuras en la superficie, desgaste y corrosión		
	Controlar que no haya daños en el sistema de escape	--
	Controlar que no haya daños en las esterillas aislantes del compartimento del motor	--
	Controlar que no haya daños en la cabina y en las estructuras de protección (por ej. barra antivuelco)	--
	Controlar que no haya suciedad en la entrada y la salida	--
	Controlar que no haya daños en los vástagos del pistón de los cilindros	--
	Controlar que el cinturón no esté dañado	[▶ 72]
	Controlar que los resortes de gas del capó y la barra antivuelco funcionen correctamente	--
	Controlar los ojales de elevación	--

### 8.3.3 Sigüientes intervalos de mantenimiento

<b>Una vez después de las primeras 50 horas de funcionamiento (taller autorizado)</b>	
Cambiar el filtro de aceite hidráulico	--
Cambiar el aceite para engranajes del sistema de transmisión, los ejes, la caja de distribución	--
Controlar que las uniones roscadas estén firmes	--



Una vez después de las primeras 50 horas de funcionamiento (taller autorizado)	
Controlar que los adhesivos y el manual de instrucciones estén completos y en buen estado	--
Controlar las válvulas primarias limitadoras de presión	--
Apretar las tuercas de las ruedas	--
Restablecer el contador de mantenimiento	--
Controlar y ajustar el freno de estacionamiento y el pedal de freno	--
Todos los puntos de los intervalos de mantenimiento diarios y semanales	--

**Otros intervalos de mantenimiento (taller autorizado):**

- Cada 500 horas de funcionamiento
- Cada 1000 horas de funcionamiento o anualmente
- Cada 2000 horas de funcionamiento
- Cada 3000 horas de funcionamiento

Contactar con un taller autorizado para obtener información detallada.

## 8.4 Fungibles

### Síntesis de fungibles y niveles de llenado

#### Motor TD 2.2

Aplicación	Fungible	Especificación	Estación del año/ Temperatura	Niveles de llenado <sup>1)</sup>
Motor	Diésel <sup>2)</sup>	ASTM D975 - 94: 2D S15 (EE. UU.) <sup>3)</sup>	En función de la temperatura exterior, diésel para verano o para invierno	74 litros (19.5 gal)
		EN 590 (UE) <sup>4)</sup>		
		BS 2869 - A1, A2 (Reino Unido) <sup>4)</sup>		
	Agente refrigerante <sup>5)</sup>	Agua destilada y anticongelante ASTM D3306 ASTM D4985 Deutz DQC CA-14	todo el año	13,5 litros (3.6 gal)
	Aceite del motor	API: CJ-4 ACEA: E9 ECF-3	Véanse los tipos de aceite del motor en la página [▶ 161]	6,5-8 litros (1,7-2.1 gal)
Depósito de aceite hidráulico	Aceite hidráulico	Eurolub HVLP 46 <sup>6)</sup>	Véanse los tipos de aceite hidráulico en la página [▶ 160]	64 litros (16.9 gal)
	Aceite biodegradable <sup>7)</sup>	Panolin HLP Synth 46		
Sistema de frenos	Aceite hidráulico	Eurolub HVLP 46 <sup>6)</sup>	Véanse los tipos de aceite hidráulico en la página [▶ 160]	0,7 litros (42,7 in <sup>3</sup> )
Racor de lubricación	Grasa	KPF 2 K-20 <sup>8)</sup> ISO-L-X-BCEB 2 <sup>9)</sup>	todo el año	Según necesidad

Aplicación	Fungible	Especificación	Estación del año/ Temperatura	Niveles de llenado <sup>1)</sup>
Bornes de la batería	Grasa antiácida <sup>10)</sup>	FINA Marson L2	todo el año	Según necesidad

1) Los niveles de llenado indicados son valores aproximados; lo que resulta decisivo para que el nivel de aceite sea el correcto es el control del nivel del aceite. Los niveles de llenado detallados no constituyen rellenos sistemáticos

2) Está prohibido usar biodiésel.

3) Contenido de azufre hasta 15 ppm (0,0015 %).

4) Contenido de azufre hasta 10 ppm (0,001 %).

5) relleno de fábrica; no mezclar el agente refrigerante - contemplar la tabla de mezcla de agente refrigerante

6) Conforme a la norma DIN 51524 parte 3, ISO-VG 46.

7) Aceite hidráulico biodegradable sobre la base de ésteres sintéticos saturados con un índice de yodo <10, conforme a la norma DIN 51524, parte 3, HVLP, HEES.

8) Conforme a la norma DIN 51502, grasa saponificada a base de litio.

9) Conforme a la norma DIN ISO 6743-9, grasa saponificada a base de litio.

10) Grasa antiácida estándar NGLI clase 2.

### Motor TD 2.9

Aplicación	Fungible	Especificación	Estación del año/ Temperatura	Niveles de llenado <sup>1)</sup>
Motor	Diésel <sup>2)</sup>	ASTM D975 - 94: 2D S15 (EE. UU.) <sup>3)</sup>	En función de la temperatura exterior, diésel para verano o para invierno	74 litros (19.5 gal)
		EN 590 (UE) <sup>4)</sup>		
		BS 2869 - A1, A2 (Reino Unido) <sup>4)</sup>		
	Agente refrigerante <sup>5)</sup>	Agua destilada y anticongelante ASTM D3306 ASTM D4985 Deutz DQC CA-14	todo el año	17,7 litros (4.7 gal)
	Aceite del motor	API: CJ-4 ACEA: E9 ECF-3	Véanse los tipos de aceite del motor en la página [▶ 161]	7,5-9 litros (2-2.4 gal)
Depósito de aceite hidráulico	Aceite hidráulico	Eurolub HVLP 46 <sup>6)</sup>	Véanse los tipos de aceite hidráulico en la página [▶ 160]	64 litros (16.9 gal)
	Aceite biodegradable <sup>7)</sup>	Panolin HLP Synth 46		
Sistema de frenos	Aceite hidráulico	Eurolub HVLP 46 <sup>6)</sup>	Véanse los tipos de aceite hidráulico en la página [▶ 160]	0,7 litros (42,7 in <sup>3</sup> )
Racor de lubricación	Grasa	KPF 2 K-20 <sup>8)</sup> ISO-L-X-BCEB 2 <sup>9)</sup>	todo el año	Según necesidad
Bornes de la batería	Grasa antiácida <sup>10)</sup>	FINA Marson L2	todo el año	Según necesidad
Lavaparabrisas	Solución limpiadora	Limpiacristales y agente anticongelante	todo el año	1,2 litros (73 in <sup>3</sup> )

- 1) Los niveles de llenado indicados son valores aproximados; lo que resulta decisivo para que el nivel de aceite sea el correcto es el control del nivel del aceite. Los niveles de llenado detallados no constituyen rellenos sistemáticos
- 2) Está prohibido usar biodiésel.
- 3) Contenido de azufre hasta 15 ppm (0,0015 %).
- 4) Contenido de azufre hasta 10 ppm (0,001 %).
- 5) Llenado de fábrica; no mezclar el agente refrigerante - respetar la tabla de mezcla de agente refrigerante
- 6) Conforme a la norma DIN 51524 parte 3, ISO-VG 46.
- 7) Aceite hidráulico biodegradable sobre la base de ésteres sintéticos saturados con un índice de yodo <10, conforme a la norma DIN 51524, parte 3, HVLP, HEES.
- 8) Conforme a la norma DIN 51502, grasa saponificada a base de litio.
- 9) Conforme a la norma DIN ISO 6743-9, grasa saponificada a base de litio.
- 10) Grasa antiácida estándar NGLI clase 2.

### 8.4.1 Tipos de aceite hidráulico

Clases de viscosidad	Temperatura del entorno			
	mín. °C	mín. °F	mín. °C	mín. °F
ISO VG32	-20	-4	30	86
ISO VG46	-5	23	40	104
ISO VG68	5	41	50	122

#### 8.4.1.1 Operación con aceite hidráulico biodegradable

- Utilizar únicamente aceites biodegradables aprobados por Wacker Neuson.
- Solo rellenar con el mismo aceite biodegradable. Debe colocarse en la abertura de llenado de aceite hidráulico una clara indicación sobre el tipo de aceite que se está usando en dicho momento.
- La mezcla de dos tipos de aceite puede deteriorar las propiedades de alguno de ellos.
- A la hora de cambiar el aceite debe contemplarse que la cantidad restante corresponda a las regulaciones nacionales y regionales. Contemplar las indicaciones del fabricante.
- No rellenar aceite mineral. Si el contenido de aceite mineral supera el 2 % del relleno sistemático, se producirán problemas de espuma y se menoscabará la biodegradabilidad del aceite.
- Son válidos para los aceites biodegradables los mismos intervalos de cambio de filtro y aceite que para los aceites minerales.
- La purga del agua de condensación del depósito de aceite hidráulico debe realizarla un taller autorizado antes de la estación invernal. El contenido de agua no puede exceder el 0,1 % en peso.
- También en el caso de los aceites biodegradables se aplican todas las indicaciones para la protección del medio ambiente que figuran en este manual de instrucciones.
- El cambio de aceite mineral a aceite biodegradable solo debe realizarlo un taller autorizado.

## 8.4.2 Tipos de aceite del motor

Clases de viscosidad	Temperatura del entorno			
	mín. °C	mín. °F	máx. °C	máx. °F
SAE 0W30	-35	-31	30	86
SAE 0W40	-35	-31	40	104
SAE 5W30	-30	-22	30	86
SAE 5W40	-30	-22	40	104
SAE 10W30	-15	-5	30	86
SAE 10W40	-15	-5	40	104
SAE 15W40	-15	-5	40	104
SAE 20W50	-5	23	> 40	> 104

## 8.5 Niveles de llenado



### Medio ambiente

Capturar los fungibles que se derraman con un recipiente adecuado y deshacerse de ellos de una manera que no dañe al medio ambiente.

### 8.5.1 Controlar el nivel de aceite hidráulico



#### ⚠ ADVERTENCIA

#### ¡Riesgo de quemaduras debido a aceite hidráulico caliente!

El aceite hidráulico caliente puede causar quemaduras en la piel y lesiones graves o incluso la muerte.

- ▶ Reducir la presión en el sistema hidráulico.
- ▶ Dejar que el motor se enfríe.
- ▶ Utilizar equipo de protección.



### ⚠ ADVERTENCIA

#### ¡Riesgo de lesiones debido a fugas de líquido a presión!

El aceite hidráulico que emana bajo presión puede atravesar la piel y causar graves lesiones.

- ▶ El vehículo no se debe utilizar si existen componentes defectuosos o con fugas en el sistema hidráulico.
- ▶ Abrir con cuidado el depósito de aceite hidráulico para que disminuya la presión en el depósito.
- ▶ Utilizar equipo de protección. En caso de que el aceite hidráulico hubiera entrado en contacto con los ojos, lavarlos inmediatamente con agua limpia y contactar con un médico.
- ▶ Los conductos hidráulicos y las uniones roscadas que presenten defectos o fugas deben ser reparados de inmediato por un taller autorizado. Buscar fugas hidráulicas con un trozo de cartón.
- ▶ Contactar con un médico de inmediato, incluso por heridas muy pequeñas. El aceite hidráulico causa septicemia.



### NOTA

Riesgo de daños por aceite hidráulico incorrecto.

- ▶ Utilizar únicamente aceite hidráulico según lo estipulado en la lista **Fungibles**.
- ▶ El cambio del aceite hidráulico debe realizarlo únicamente un taller autorizado.



### NOTA

Daños en el sistema hidráulico por nivel de aceite hidráulico incorrecto.

- ▶ Con el motor caliente, el aceite hidráulico debe estar aproximadamente en el centro de la ventana.
- ▶ Controlar el nivel de aceite hidráulico diariamente.



### NOTA

Riesgos de daños en el sistema hidráulico por uso de aceite hidráulico sucio o no aprobado.

- ▶ Insertar el aceite hidráulico mediante un tamiz.
- ▶ La turbiedad del aceite hidráulico en la ventana es un indicador de la presencia de agua o aire en el sistema hidráulico. Contactar con un taller autorizado.
- ▶ El cambio de los filtros de aceite hidráulico sucios debe realizarlo únicamente un taller autorizado.

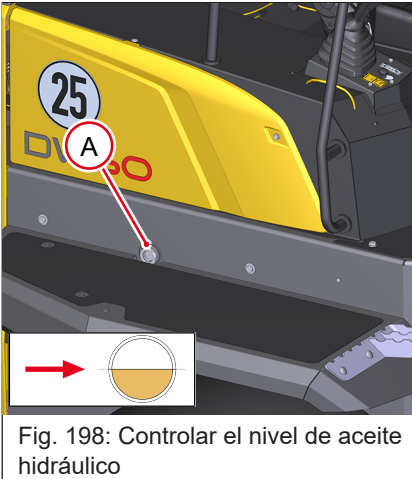


Fig. 198: Controlar el nivel de aceite hidráulico

1. Estacionar el vehículo. Parar el motor [véase Estacionar en la página 113](#).
2. Bajar el volquete.
3. Despresurizar el sistema hidráulico accionando varias veces la palanca de mando.
4. Retirar y guardar la llave de contacto.
5. La ventana **A** se encuentra en el lado derecho del vehículo.
6. Controlar el nivel de aceite en la ventana **A**.
7. Cuando el motor alcance la temperatura necesaria para comenzar a funcionar, el nivel de aceite debe hallarse, aproximadamente, en el centro de la ventana **A**.
8. Si el nivel de aceite se encuentra por debajo de la señalización descrita, se deberá rellenar el aceite hidráulico [véase Rellenar el aceite hidráulico en la página 163](#).

### 8.5.2 Rellenar el aceite hidráulico



#### **⚠ ADVERTENCIA**

##### **¡Riesgo de caída al rellenar los fungibles!**

Puede causar lesiones graves o la muerte.

- ▶ Al rellenar el aceite hidráulico, utilizar los medios auxiliares de ascenso seguros.
- ▶ No utilizar componentes del vehículo o equipos adosados para facilitar el ascenso.

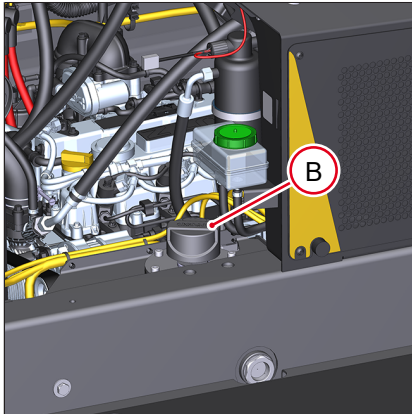


Fig. 199: Recarga de aceite hidráulico

1. Estacionar el vehículo. Parar el motor *véase Estacionar en la página 113.*
2. Dejar enfriar el motor
3. Despresurizar el sistema hidráulico accionando varias veces la palanca de mando.
4. Abrir el capó y la cubierta de mantenimiento derecha.
5. Abrir lentamente el filtro de ventilación **B** para que escape la presión.
6. Retirar el filtro de ventilación **B**.  
⇒ Comprobar si el depósito de aceite hidráulico está sucio y, de ser necesario, limpiarlo.
7. Rellenar el aceite hidráulico hasta que el nivel de aceite alcance, aproximadamente, el centro de la mirilla.
8. Colocar y enroscar el filtro de ventilación **B**.
9. Poner en marcha el motor y ejecutar todas las funciones hidráulicas.
10. Parar el motor.
11. Controlar el nivel de aceite hidráulico en la ventana **A** *véase Controlar el nivel de aceite hidráulico en la página 161.*  
⇒ Rellenar el aceite hidráulico, en caso de ser necesario.
12. Limpiar el aceite hidráulico derramado.
13. Cerrar y bloquear el capó y la cubierta de mantenimiento derecha.



### Medio ambiente

Capturar los fungibles que se derraman con un recipiente adecuado y deshacerse de ellos de una manera que no dañe al medio ambiente.

## 8.5.3 Recarga

### 8.5.3.1 Indicaciones sobre el sistema de combustible



#### **⚠ ADVERTENCIA**

**¡Riesgo de explosión por mezclas de inflamables de combustible y aire!**

Los combustibles generan mezclas de combustible y aire inflamables y explosivos que pueden causar lesiones graves o, incluso, la muerte.

- ▶ Está prohibido fumar y usar fuego o luces descubiertas.
- ▶ Mantener la zona de mantenimiento limpia.
- ▶ No repostar en espacios cerrados.
- ▶ No mezclar gasolina con el combustible diésel.
- ▶ Dejar que el motor se enfríe.



#### **⚠ PRECAUCIÓN**

**¡Riesgos para la salud por el combustible diésel!**

El diésel y sus vapores son peligrosos para la salud.

- ▶ Evitar el contacto con la piel, los ojos y la boca.
- ▶ Ante cualquier accidente con diésel se debe contactar de inmediato con un médico.
- ▶ Utilizar equipo de protección.



#### **⚠ PRECAUCIÓN**

**¡Riesgo de lesiones al recargar!**

La recarga inadecuada puede producir lesiones.

- ▶ Para recargar el vehículo, utilizar medios auxiliares de ascenso seguros.
- ▶ No utilizar piezas del vehículo o equipos adosados para facilitar el ascenso.



#### **NOTA**

Daños en el motor por uso de diésel incorrecto o sucio.

- ▶ Utilizar únicamente diésel limpio según lo estipulado en la lista **Funcionales**.
- ▶ No usar tipos de diésel que contengan aditivos no autorizados por Wacker Neuson.
- ▶ Para evitar la contaminación del diésel no se debe repostar con bidones.



### Información

Recargar por completo el depósito de combustible después de cada día de trabajo. Esto evita que se forme agua de condensación en el depósito de combustible.



### Información

El depósito de combustible no debe vaciarse por completo, dado que, en ese caso, se aspira aire en el sistema de combustible, lo que hace necesaria la purga del sistema de combustible.



### Medio ambiente

Capturar los fungibles que se derraman con un recipiente adecuado y deshacerse de ellos de una manera que no dañe al medio ambiente.

### Especificación del combustible

Respetar las especificaciones [véase Fungibles en la página 158](#).

#### 8.5.3.2 Recarga



### NOTA

#### Contaminación del sistema de combustible.

Incluso las partículas de suciedad más pequeñas causan un gran desgaste del motor, averías en el sistema de combustible y reducen la eficacia del filtro de combustible.

- ▶ No repostar con bidones.
- ▶ Sumergir el tubo de succión de la bomba hasta, máximo, 15 cm (6 in) sobre el fondo del barril.
- ▶ De ser posible, utilizar un filtro fino.

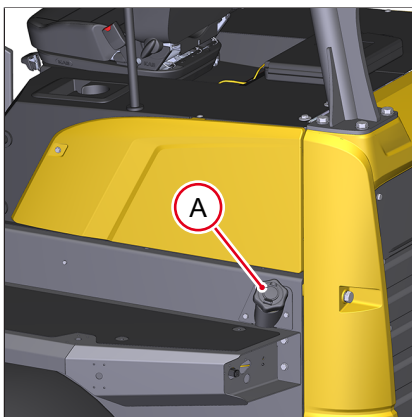


Fig. 200: Abertura de llenado

La abertura de llenado del depósito de combustible se encuentra en el lado izquierdo del vehículo.

1. Estacionar el vehículo. Parar el motor [véase Estacionar en la página 113](#).
2. Abrir lentamente la tapa del depósito de combustible **A** para que pueda descargarse la presión del depósito.
3. Realizar el repostaje.
4. Cerrar la tapa del depósito **A**.

### 8.5.3.3 Recargar con barriles

Si no se puede evitar rellenar el depósito con barriles, tener en cuenta lo siguiente:

- No hacer rodar ni inclinar los barriles antes de rellenar el depósito.
- Proteger la abertura del tubo de succión de la bomba del barril con un tamiz de entramado fino.
- Sumergir la abertura del tubo de succión de la bomba del barril hasta alcanzar una altura máx. de 15 cm (6 in) hasta el fondo del barril.
- Llenar el depósito solo con elementos auxiliares para el llenado (embudo o tubo de llenado) con filtro fino montado.
- Mantener limpios todos los recipientes destinados al llenado del depósito.

### 8.5.4 Filtro de combustible

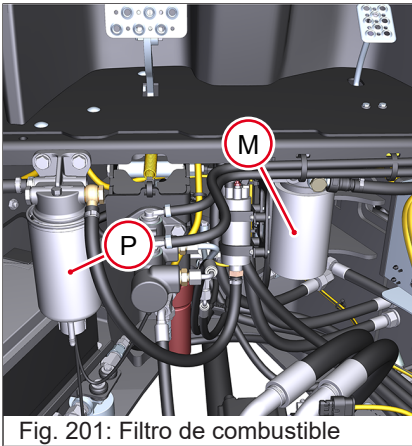


Fig. 201: Filtro de combustible

El prefiltro de combustible **P** y el filtro principal de combustible **M** se encuentran debajo de la chapa del piso.

### 8.5.5 Vaciado del separador de agua

#### 8.5.5.1 Vaciado del prefiltro

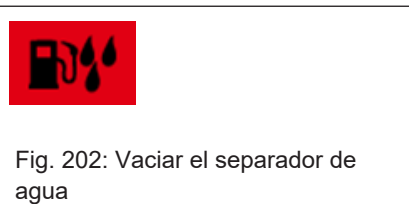
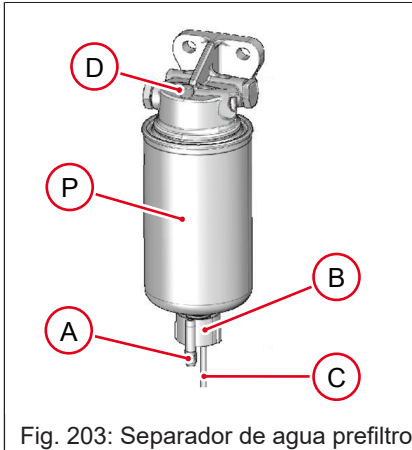


Fig. 202: Vaciar el separador de agua

Drenar la mezcla de agua y combustible cuando aparece la luz de control en la pantalla.

1. Estacionar el vehículo. Parar el motor [véase Estacionar en la página 113](#).
2. Desmontar la placa del piso.
3. Preparar un recipiente adecuado para recolectar la mezcla de combustible y agua.



4. Montar una manguera adecuada en la conexión **A**.
5. Aflojar el tornillo de purga **D**.
6. Abrir la válvula de drenaje **B**.
7. Drenar la mezcla de combustible y agua en el recipiente.
8. Cerrar la válvula de drenaje **B** cuando solo fluye combustible hacia el recipiente.
9. Ajustar el tornillo de purga **D**.
10. Desmontar la manguera.
11. Montar la placa del piso.



### Medio ambiente

Capturar los fungibles que se derraman con un recipiente adecuado y deshacerse de ellos de una manera que no dañe al medio ambiente.

## 8.5.6 Controlar el nivel del aceite del motor

### Indicaciones sobre el sistema de lubricación del motor



#### ⚠ ADVERTENCIA

**¡Riesgo de quemaduras por aceite del motor caliente!**

El aceite del motor caliente puede causar quemaduras graves o incluso la muerte.

- ▶ Utilizar equipo de protección.
- ▶ Dejar que el motor se enfríe.
- ▶ Utilizar herramientas adecuadas.
- ▶ Está prohibido fumar y usar fuego o luces descubiertas.



#### NOTA

Posibles daños por un nivel del aceite del motor incorrecto.

- ▶ El nivel de aceite debe hallarse entre las marcas MIN y MAX.



#### NOTA

Daños por aceite del motor incorrecto.

- ▶ Utilizar únicamente aceite del motor según lo estipulado en la lista **Fungibles**.
- ▶ El cambio del aceite del motor debe realizarlo únicamente un taller autorizado.



## NOTA

Posibles daños por un llenado demasiado rápido del aceite del motor.

- ▶ Llenar el aceite del motor lentamente, para que se drene y no entre en el sistema de admisión.



## Información

Controlar el nivel de aceite a diario. Wacker Neuson recomienda controlar el nivel de aceite antes de la puesta en marcha del motor. No controlar el nivel de aceite hasta que hayan pasado cinco minutos desde que se paró el motor.

### Controlar el nivel del aceite del motor

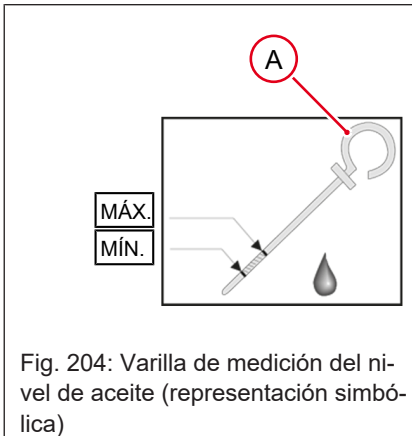


Fig. 204: Varilla de medición del nivel de aceite (representación simbólica)

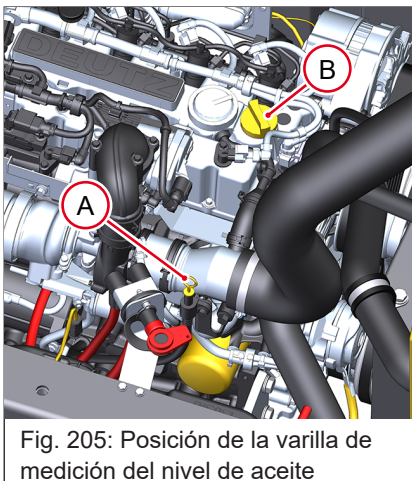


Fig. 205: Posición de la varilla de medición del nivel de aceite

1. Estacionar el vehículo. Parar el motor [véase Estacionar en la página 113](#).
2. Abrir el capó y la cubierta de mantenimiento izquierda.
3. Limpiar la zona alrededor de la varilla de medición del nivel de aceite **A** con un paño sin pelusas.
4. Retirar la varilla de medición del nivel de aceite **A** y limpiar con un paño sin pelusas.
5. Introducir la varilla de medición del nivel de aceite **A** por completo y, a continuación, sacarla y observar el nivel de aceite.
  - ⇒ El nivel de aceite debe hallarse entre las señalizaciones **MIN** y **MAX**.
  - ⇒ De ser necesario, rellenar el aceite del motor y volver a controlar el nivel de aceite.
6. Introducir la varilla de medición del nivel de aceite **A** por completo.
7. Cerrar y bloquear el capó y la cubierta de mantenimiento izquierda.

### 8.5.7 Rellenar el aceite del motor

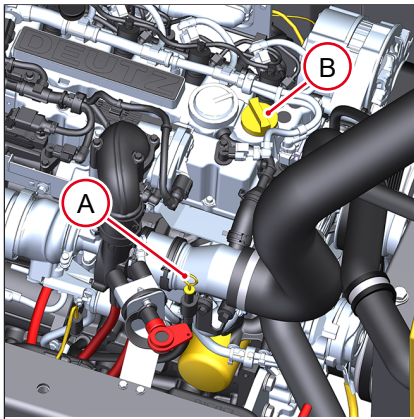


Fig. 206: Rellenar el aceite del motor

1. Estacionar el vehículo. Parar el motor *véase Estacionar en la página 113*.
2. Abrir el capó y la cubierta de mantenimiento izquierda.
3. Limpiar la zona alrededor de la tapa **B** con un paño sin pelusas.
4. Quitar la tapa **B**.
5. Retirar suavemente la varilla de medición del nivel de aceite **A** para que pueda escapar el aire que, eventualmente, se encuentre dentro.
6. Llenar con aceite del motor.
7. Esperar, al menos, diez minutos hasta que el aceite haya ingresado por completo en el depósito de aceite.
8. Controlar el nivel de aceite *véase Controlar el nivel del aceite del motor en la página 168*.  
⇒ De ser necesario, poner más aceite y volver a controlar el nivel de aceite.
9. Cerrar la tapa **B**.
10. Introducir la varilla de medición del nivel de aceite **A** por completo.
11. Cerrar el capó con llave.



### Medio ambiente

Capturar los fungibles que se derraman con un recipiente adecuado y deshacerse de ellos de una manera que no dañe al medio ambiente.

### 8.5.8 Controlar y rellenar el agente refrigerante

#### Indicaciones sobre el sistema de refrigeración



#### ⚠ ADVERTENCIA

#### ¡Riesgo de intoxicación por sustancias peligrosas!

EL contacto con sustancias peligrosas puede causar lesiones graves o la muerte.

- ▶ Utilizar equipo de protección.
- ▶ No inspirar o tragar el líquido refrigerante.
- ▶ Evitar el contacto del líquido refrigerante o el agente anticongelante con la piel y los ojos.



### **⚠ ADVERTENCIA**

**¡Riesgo de quemaduras por agente refrigerante o agente anticongelante!**

El líquido refrigerante y el agente anticongelante son líquidos altamente inflamables que pueden causar quemaduras graves o la muerte si se exponen al fuego o a una llama abierta.

- ▶ Utilizar equipo de protección.
- ▶ Los trabajos de mantenimiento se deben realizar únicamente con el motor frío.
- ▶ Está prohibido fumar y usar fuego o luces descubiertas.



### **⚠ ADVERTENCIA**

**¡Riesgo de quemaduras por agente refrigerante caliente!**

A altas temperaturas, el sistema de refrigeración se presuriza y puede causar quemaduras o la muerte si entra en contacto con la piel.

- ▶ Utilizar equipo de protección.
- ▶ Dejar que el motor se enfríe.
- ▶ Abrir cuidadosamente el radiador.



### **NOTA**

Posibles daños del motor por agente refrigerante incorrecto o muy bajo nivel de agente refrigerante.

- ▶ Utilizar únicamente un agente refrigerante aprobado.
- ▶ Comprobar el nivel de agente refrigerante a diario antes de poner en marcha el motor.

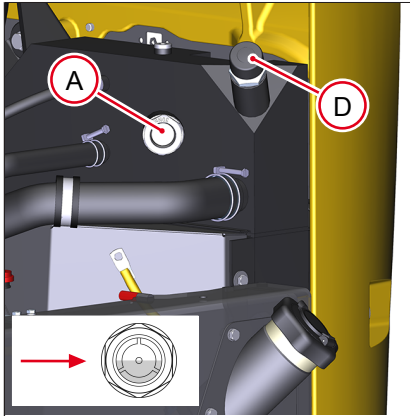


Fig. 207: Comprobar el nivel de agente refrigerante y recargar

1. Estacionar el vehículo. Parar el motor *véase Estacionar en la página 113*.
2. Dejar enfriar el motor y el agente refrigerante.
3. Abrir el capó y la cubierta de mantenimiento izquierda.
4. Controlar el nivel de agente refrigerante en la ventana **A**.  
⇒ El nivel de agente refrigerante debe hallarse en el centro de la ventana.
5. Desenroscar cuidadosamente la tapa **D** y dejar escapar la presión.
6. Abrir la tapa **D**.
7. Rellenar el agente refrigerante lentamente hasta el centro de la ventana.
8. Cerrar la tapa **D**.
9. Poner en marcha el motor y dejar que caliente unos 5-10 minutos.
10. Parar el motor.
11. Dejar enfriar el motor y el agente refrigerante.
12. Controlar el nivel de agente refrigerante en la ventana **A**.
13. Cerrar y bloquear el capó y la cubierta de mantenimiento izquierda.

### 8.5.9 Lavaparabrisas



#### **⚠ PRECAUCIÓN**

**¡Riesgo de quemaduras debido a superficies calientes!**

Puede causar lesiones.

- ▶ Parar el motor y dejar enfriar las superficies calientes.
- ▶ Utilizar equipo de protección.

Utilizar únicamente líquido limpiacristales (con anticongelante si fuera necesario) para rellenar.

### 8.5.10 Controlar y rellenar el nivel del líquido de frenos

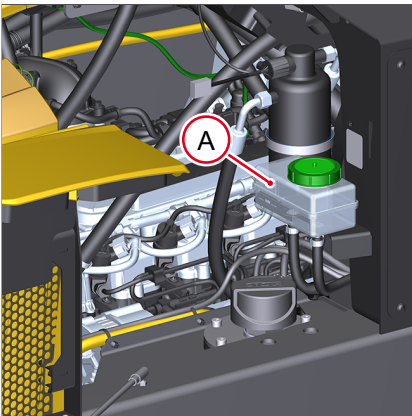


Fig. 208: Posición del depósito del líquido de frenos

El depósito del líquido de frenos **A** se encuentra en el lado derecho del vehículo debajo del capó o detrás de la cubierta de mantenimiento derecha.

1. Estacionar el vehículo. Parar el motor [véase Estacionar en la página 113](#).
2. Abrir el capó y la cubierta de mantenimiento derecha.
3. Controlar el nivel de llenado del depósito del líquido de frenos **A**.

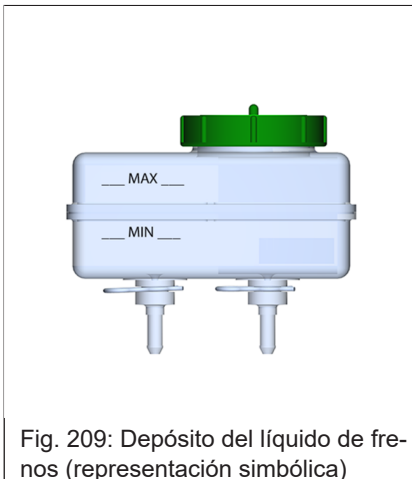


Fig. 209: Depósito del líquido de frenos (representación simbólica)

4. El nivel de llenado debe hallarse entre las señalizaciones **MIN** y **MAX**.
5. Si el nivel de aceite es muy bajo, rellenar el aceite.
6. Cerrar el capó y la cubierta de mantenimiento derecha.

## 8.6 Lubricación del vehículo y los equipos adosados



### Información

Mantener limpios todos los puntos de lubricación y remover la grasa despedida.

### Preparación para la lubricación

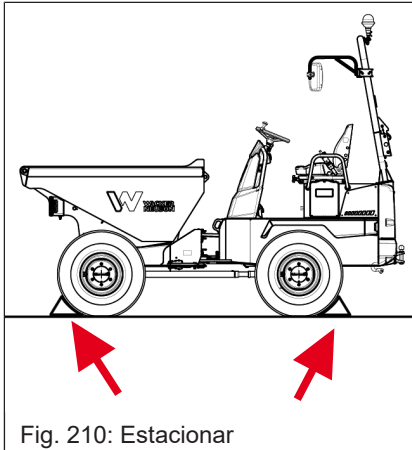


Fig. 210: Estacionar

1. Estacionar el vehículo en un suelo horizontal, estable y plano.
2. Activar el freno de estacionamiento y fijar el vehículo con calces.
3. Elevar el volquete y asegurar con el apoyo de mantenimiento.
4. Parar el motor.
5. Retirar y guardar la llave de contacto.
6. Guardar los objetos sueltos.
7. Cerrar las ventanas y la puerta.
8. Cerrar las cubiertas con llave.
9. Colocar un letrero de advertencia en los elementos de mando (por ej. «Vehículo en mantenimiento, no poner en marcha»).

Después de parar el motor, esperar al menos 10 minutos.

### 8.6.1 Programa de lubricación

#### Vehículo con volquete delantero

##### Soporte de mantenimiento

El apoyo de mantenimiento se encuentra sujeto a la parte inferior del volquete. Retirar el pasador y el bulón **A** y desajustar el tornillo **B**.

Colocar el apoyo de mantenimiento a través de la barra del cilindro de inclinación y fijar con el bulón **A**.

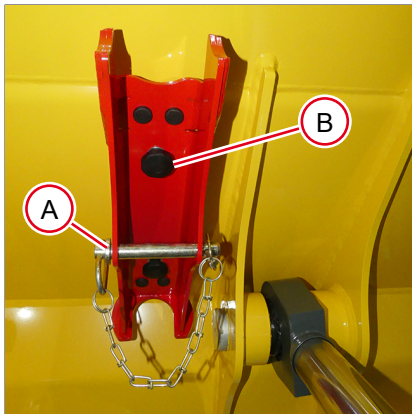


Fig. 211: Sujeción al volquete

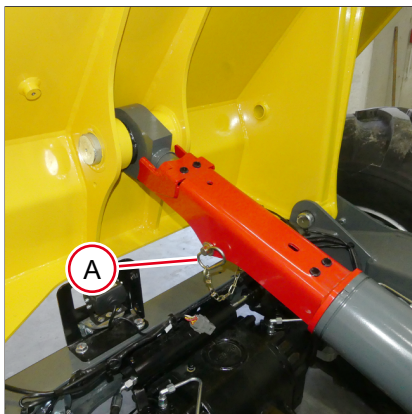
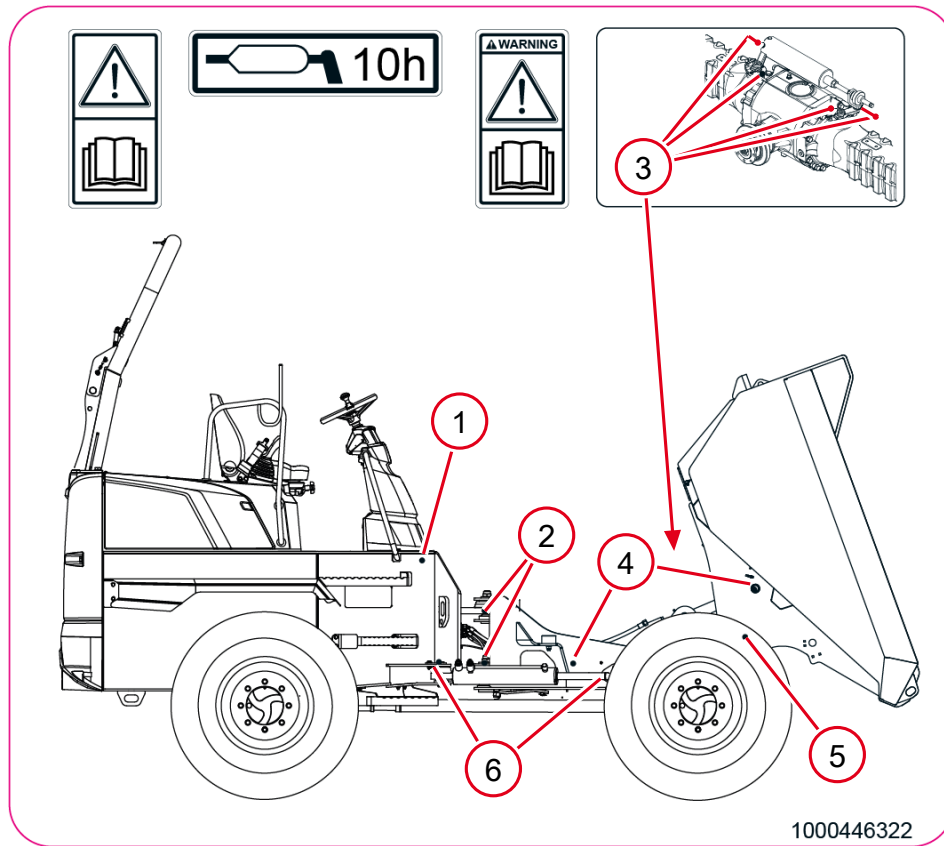


Fig. 212: Apoyo de mantenimiento activo

Vehículo con volquete delantero



1000446322

Fig. 213: Programa de lubricación volquete delantero

Pos.	Punto de lubricación <sup>1)</sup>	Cifra
1	Lubricación trasera junta articulada	1
2	Lubricación delantera junta articulada y articulación principal	2
3	Cilindro de freno de estacionamiento del eje delantero	4
4	Cilindro de inclinación	2
5	Punto de giro del volquete	2
6	Cilindro de dirección	2

1) Lubricación en los bulones o directamente en los cilindros

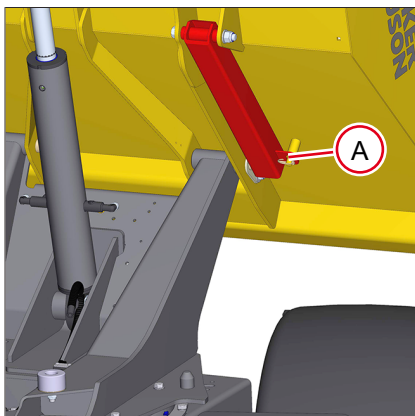


Fig. 214: Sujeción al volquete

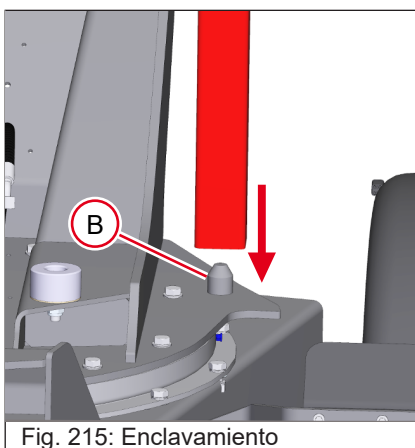


Fig. 215: Enclavamiento

### Vehículo con volquete giratorio

#### Soporte de mantenimiento

El apoyo de mantenimiento se encuentra sujeto a la parte inferior del volquete. Retirar el pasador y el bulón **A**.

Bajar lentamente el volquete, hasta que el apoyo de mantenimiento que fijo en el soporte **B**.

### Vehículo con volquete giratorio

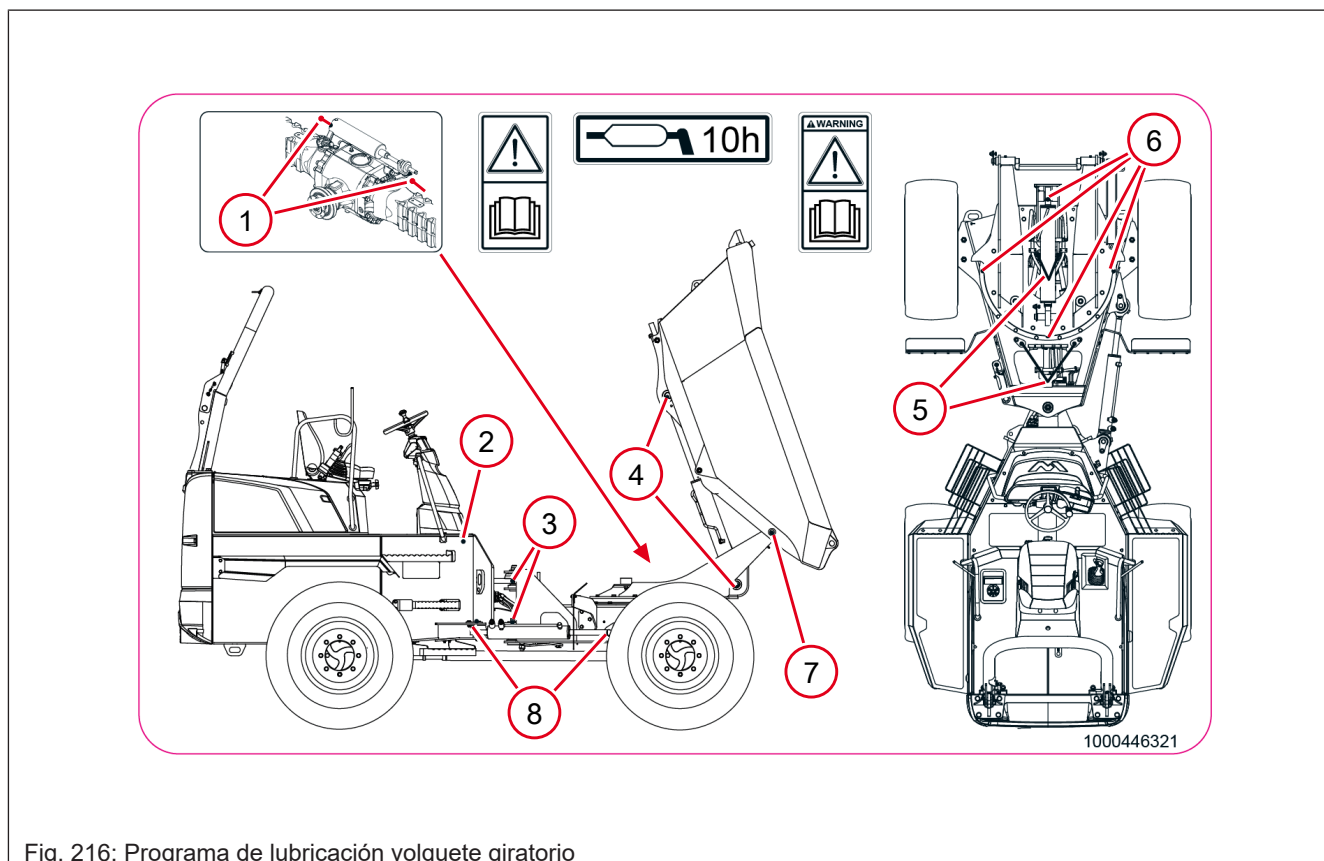


Fig. 216: Programa de lubricación volquete giratorio

Pos.	Punto de lubricación <sup>1)</sup>	Cifra
1	Cilindro de freno de estacionamiento del eje delantero	2
2	Junta articulada trasera	1
3	Junta articulada delantera y junta principal	2
4	Cilindro de inclinación	2
5	Cilindro de giro	4
6	Corona de giro	4
7	Punto de giro del volquete	2
8	Cilindro de dirección	2

1) Lubricación en los bulones o directamente en los cilindros.

## 8.7 Limpieza y cuidado

### Indicaciones sobre la limpieza y el cuidado



#### ⚠ ADVERTENCIA

**¡Riesgo de lesiones ocasionadas por piezas giratorias!**

Las piezas giratorias pueden causar lesiones graves o la muerte.

- ▶ Retirar y guardar la llave de contacto.
- ▶ Solo abrir la cubierta de mantenimiento si el motor está detenido.



#### ⚠ PRECAUCIÓN

**¡Peligro para la salud por los productos de limpieza!**

Los productos de limpieza pueden ser nocivos para la salud.

- ▶ Utilizar únicamente agentes de limpieza apropiados.
- ▶ Ventilar bien los espacios cerrados.



#### ⚠ PRECAUCIÓN

**¡Riesgo de quemaduras debido a superficies calientes!**

Puede causar lesiones.

- ▶ Parar el motor y dejar enfriar las superficies calientes.
- ▶ Utilizar equipo de protección.



#### NOTA

Daño a la goma y a los componentes eléctricos por el uso de disolventes.

- ▶ No utilizar disolventes, gasolina u otros químicos agresivos.



#### NOTA

Daños en los componentes eléctricos por agua.

- ▶ El vehículo solamente se debe limpiar con el motor apagado.
- ▶ Está prohibido limpiar los componentes electrónicos (p. ej., relés, pantallas) con un limpiador de alta presión.
- ▶ En el caso de los componentes eléctricos (p. ej., faros, luces giratorias) se debe mantener una distancia de al menos 50 cm (20 in) con respecto a la boquilla del limpiador de alta presión.
- ▶ Secar cuidadosamente los componentes eléctricos con aire comprimido y rociarlos con aerosol de contacto.



## Medio ambiente

Para evitar daños medioambientales, la limpieza del vehículo solo debe realizarse en un puesto de lavado autorizado a tal efecto o en una nave de lavado.

Se distinguen tres áreas a la hora de limpiar el vehículo:

- Interior del vehículo
- Exterior del vehículo
- Compartimento del motor

### Soluciones de lavado

- Ventilar bien los espacios cerrados.
- Llevar ropa de protección apropiada.
- No utilizar líquidos inflamables, p. ej., gasolina o diésel.

### Aire comprimido

- Trabajar con precaución.
- Llevar gafas y ropa de protección.
- No dirigir nunca el aire comprimido hacia la piel ni hacia otras personas.
- No limpiar la ropa con aire comprimido.

### Limpiador de alta presión

- El vehículo solamente se debe limpiar con el motor apagado.
- Cubrir los componentes eléctricos.
- Cubrir los cierres del depósito y los filtros.
- No dirigir el chorro de agua debajo de las cubiertas.
- Mantener una distancia suficiente con los adhesivos.
- Proteger los componentes sensibles de la humedad y no limpiarlos con un limpiador de alta presión (ejemplos):
  - Compartimento del motor, componentes del motor, material de aislamiento
  - Componentes eléctricos (por ej. alternador, dispositivos de mando, el conector junto al mazo de cables)
  - Cubiertas y juntas
  - Filtro de aire, caño de escape

### Antioxidantes y aerosoles volátiles y altamente inflamables:

- Ventilar bien los espacios.
- Está prohibido fumar y usar fuego o luces descubiertas.

## 8.7.1 Interior del vehículo

Medios auxiliares recomendados:

- Aspiradora, escoba
- Paños húmedos
- Cepillo
- Agua con lejía jabonosa suave

### Cinturón de seguridad

- Mantener limpio el cinturón de seguridad, dado que el funcionamiento de la hebilla puede verse menoscabado por el nivel de suciedad.
- Limpiar el cinturón de seguridad con lejía jabonosa suave. No se debe limpiar con productos químicos, ya que éstos pueden destruir el tejido.

## 8.7.2 Exterior del vehículo

- Medios auxiliares recomendados:
- Limpiador de alta presión
- Chorro de vapor

### Limpieza en un entorno salino

- 1) Estacionar el vehículo únicamente en un puesto de lavado autorizado a tal efecto o en una nave de lavado. .
- 2) Verificar que no haya depósitos de sal o manchas de óxido en el vehículo. Encargar la reparación de las manchas de óxido a un taller autorizado.
- 3) Limpiar el vehículo con un limpiador de alta presión. Los depósitos de sal deben removerse por completo.
- 4) Contemplar las indicaciones sobre los trabajos de limpieza y cuidado.
- 5) Lubricar el vehículo siguiendo el programa de lubricación.
- 6) Encargar el secado del vehículo y volver a verificar si existen depósitos de sal.

### Uniones roscadas y fijaciones flojas

#### Uniones roscadas y fijaciones flojas

Contactar con un taller autorizado.

## 8.7.3 Compartimento del motor

- Estacionar el vehículo únicamente en un puesto de lavado autorizado a tal efecto o en una nave de lavado.
- Parar el motor. .
- Limpiar el vehículo.
- Estacionar el vehículo únicamente en un puesto de lavado autorizado a tal efecto o en una nave de lavado.
- Parar el motor [véase Estacionar en la página 113](#).
- Limpiar el vehículo.

### Protección anticorrosiva del vehículo

Cada vehículo cuenta desde la fábrica con una protección anticorrosiva parcial (por ej. en el compartimento del motor). Está prohibida la operación en un entorno caracterizado por medios agresivos (por ej. depósitos de sal).

## 8.8 Sistema de frenos

El mantenimiento debe realizarlo únicamente un taller autorizado.

## 8.9 Sistema eléctrico

### Indicaciones importantes sobre el sistema eléctrico

Los trabajos de mantenimiento y reparación en el sistema eléctrico solo debe realizarlos un taller autorizado.

- Las piezas defectuosas del sistema eléctrico debe sustituirlas inmediatamente un taller autorizado.
- El cambio de bombillas eléctricas y de fusibles debe realizarlo el operario.

### Alternador

- En caso de que la luz de control de carga sea defectuosa, contactar con un taller autorizado.



### ⚠ ADVERTENCIA

#### ¡Peligro de lesiones por una batería defectuosa!

Las baterías expulsan gases inflamables. Estos gases pueden hacer ignición fácilmente y pueden provocar incendios o explosiones. Las consecuencias podrían ser lesiones graves o incluso la muerte.

- ▶ Utilizar equipo de protección.
- ▶ Está prohibido fumar y usar fuego o luces descubiertas.
- ▶ No ejecutar el sistema auxiliar para la puesta en marcha en caso de baterías defectuosas o congeladas o en caso de que el nivel de ácido de la batería sea bajo.
- ▶ No depositar ningún objeto conductor de electricidad sobre la batería o habrá riesgo de cortocircuito.



### NOTA

Posibilidad de daños en componentes eléctricos o en el sistema electrónico del motor.

- ▶ No depositar ningún objeto conductor de electricidad sobre la batería o habrá riesgo de cortocircuito.
- ▶ No interrumpir los circuitos eléctricos conductores de tensión en los bornes de la batería ya que esto podría producir chispas.
- ▶ No desconectar la batería con el motor en marcha.



### Medio ambiente

Eliminar las baterías usadas de forma ecológica.

**Fusible y relé**

- Los fusibles fundidos son un indicio de sobrecarga o cortocircuito. Encargar a un taller autorizado la comprobación del sistema eléctrico.
- Utilizar únicamente fusibles con el amperaje especificado.

**Batería**

La revisión, desconexión, carga y sustitución de la batería debe llevarla a cabo únicamente un taller autorizado.

**8.10 Sistema hidráulico de trabajo**

**Controlar el sistema hidráulico y los conductos de transporte de aceite hidráulico**

Controlar diariamente el sistema hidráulico y los conductos hidráulicos para verificar su estado general y la existencia de fugas.

Los conductos de transporte de aceite hidráulico se ven afectados por un desgaste natural debido al paso del tiempo. Por ello es necesario controlarlos regularmente incluso cuando no pueda percibirse ningún daño que impida la operación segura.

Wacker Neuson recomienda los siguientes intervalos de control:

Desgaste normal	12 meses
-----------------	----------

Desgaste agravado (períodos de operación más largos, operación de varios turnos, temperaturas exteriores elevadas, condiciones ambientales agresivas, etc.)	6 meses
---	---------

### **Responsabilidad por el control de los conductos de transporte de aceite hidráulico**

La decisión sobre cuáles serán los intervalos entre los controles de los conductos de transporte de aceite hidráulico debe tomarla el operador del vehículo y dependerá de la situación efectiva de trabajo.

El operador del vehículo debe designar a una persona cualificada que controle los conductos de transporte de aceite hidráulico. En caso de haber daños detectables, debe cambiarse el conducto de transporte de aceite hidráulico de inmediato. No poner en marcha el vehículo. El operador del vehículo deberá guardar en forma escrita los resultados de este control hasta la fecha de control siguiente.

Wacker Neuson recomienda cambiar los conductos de transporte de aceite hidráulico cada seis años contados desde la fecha de producción.

La fecha de producción se encuentra sobre el conducto de transporte de aceite hidráulico.

- Las juntas roscadas y las uniones de mangueras con fugas no deben estar sometidas a presión al momento de reajustarlas. Antes de trabajar sobre conductos sometidos a presión, debe deshacerse la presión en el sistema hidráulico.
- No deben soldarse los conductos de presión ni las uniones roscadas, sino que debe solicitarse su reemplazo.
- Utilizar equipo de protección.

En caso de determinarse la existencia de los siguientes problemas, deberá solicitarse el reemplazo del conducto respectivo:

- Juntas hidráulicas dañadas o con fugas.
- Revestimientos desgastados o rasgados o hebras de refuerzo al descubierto.
- Revestimientos expandidos en varias zonas.
- Enredos o aplastamientos de piezas móviles.
- Cuerpos extraños atascados en los revestimientos.

## **8.11 Motor**

### **8.11.1 Filtro de aire**

El mantenimiento debe realizarlo únicamente un taller autorizado.

### 8.11.2 Controlar la aspiración de aire



#### NOTA

Riesgo de daños en el motor en caso de aspiración de aire sucia.

- ▶ Controlar el indicador del nivel de contaminación y la aspiración de aire diariamente antes del inicio del trabajo.
- ▶ La limpieza del filtro de aire debe ser realizada únicamente por un taller autorizado.

1. Estacionar el vehículo. Parar el motor *véase Estacionar en la página 113*.
2. Retirar y guardar la llave de contacto.
3. Controlar la rejilla de ventilación **A** y limpiarla en caso de ser necesario (vehículo con cabina).
4. Abrir el capó y la cubierta de mantenimiento derecha.

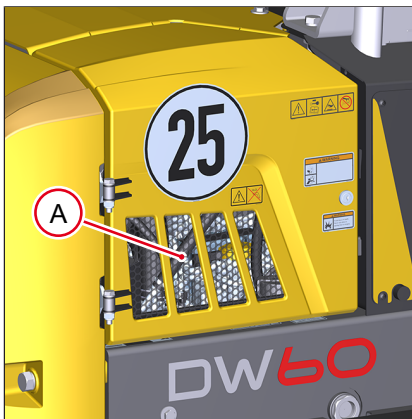


Fig. 217: Vehículo con cabina

5. Controlar la aspiración de aire **B** en el filtro de aire **C** y, de ser necesario, limpiarla.
6. Comprobar que los cables y conectores del indicador de contaminación **D** no estén dañados.
  - ⇒ En caso de fallos, contactar con un taller autorizado.
7. Cerrar y bloquear el capó y la cubierta de mantenimiento derecha.

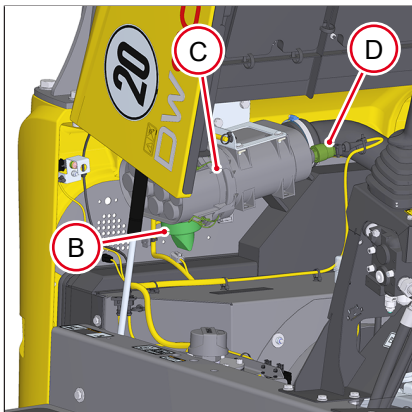


Fig. 218: Vehículo con barra anti-vuelco

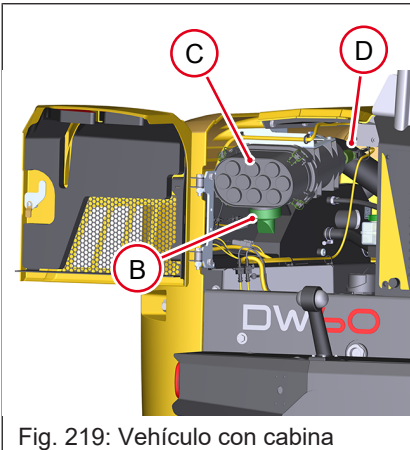


Fig. 219: Vehículo con cabina

### 8.11.3 Ventilar el sistema de combustible

Purgar el sistema de combustible en los siguientes casos:

- Después de retirar y volver a montar los filtros de combustible (prefiltro y filtro principal) y los conductos de combustible
- Si se vuelve a poner en marcha el vehículo después de haber estado parado por más de 30 días
- Si se vació el depósito de diésel

#### Purga de aire

1. Estacionar el vehículo. Apagar el motor *véase Estacionar en la página 113*
2. Llenar el depósito de combustible *véase Recarga en la página 165*.
3. Girar la llave de contacto a la posición **1**.  
⇒ La bomba electrónica de alimentación de combustible se enciende para purgar el aire del sistema de combustible y generar la presión de combustible necesaria.
4. Apagar el contacto después de 20 segundos.
5. Repetir el procedimiento al menos cuatro veces.
6. Poner en marcha el motor y dejar que funcione en marcha al ralentí durante 5 minutos.

Si el motor funciona brevemente sin problemas pero después se detiene o si no funciona bien:

1. Parar el motor.
2. Volver a purgar el aire del sistema de combustible tal como se describe arriba.
3. Comprobar la estanqueidad después de poner en marcha el motor.
4. Si el problema persiste, contactar a un taller autorizado.



### ⚠ PRECAUCIÓN

**¡Riesgo de quemaduras debido a superficies calientes!**

Puede causar lesiones.

- ▶ Parar el motor y dejar enfriar las superficies calientes.
- ▶ Utilizar equipo de protección.



### NOTA

**Posibles daños por purga de aire incorrecta del sistema de combustible.**

- ▶ No poner en marcha el motor mientras se purga el sistema de combustible.



### NOTA

La purga de aire sistema de combustible también se puede llevar a cabo con el motor a temperatura de funcionamiento.

## 8.11.4 Limpieza de los radiadores



### NOTA

Posible daño en el motor, en el sistema hidráulico y en las aletas de los radiadores.

- ▶ Controlar los radiadores y, de ser necesario, limpiarlos.
- ▶ En caso de que la situación de trabajo así lo requiera, limpiar los radiadores varias veces al día.
- ▶ Mantener distancia suficiente entre el aire comprimido y las aletas de los radiadores.



### ⚠ PRECAUCIÓN

**¡Riesgo de quemaduras debido a superficies calientes!**

Puede causar lesiones.

- ▶ Parar el motor y dejar enfriar las superficies calientes.
- ▶ Utilizar equipo de protección.

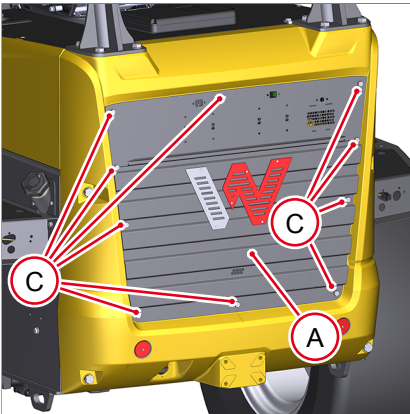


Fig. 220: Rejilla de ventilación

El radiador se encuentra detrás de la rejilla de ventilación **A**.

1. Estacionar el vehículo. Parar el motor *véase Estacionar en la página 113*.
2. Retirar y guardar la llave de contacto.
3. Abrir el capó y la cubierta de mantenimiento izquierda.
4. En primer lugar, retirar los cuerpos extraños del interior de la rejilla de ventilación manualmente y, a continuación, quitar el polvo con aire comprimido.
5. Limpiar el radiador con cuidado con aire comprimido no lubricado a un máximo de 2 bares (29 psi).

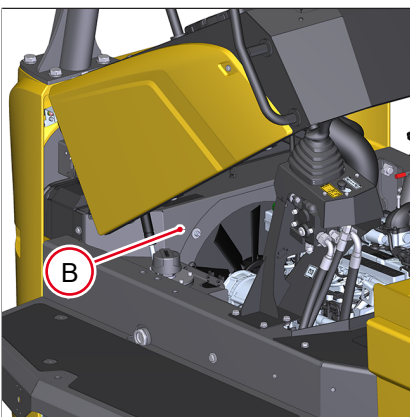


Fig. 221: Carcasa del ventilador

6. Controlar también el interior de la carcasa del ventilador **B**.
7. En caso de mucha suciedad, desajustar los tornillos **C** y retirar la rejilla de ventilación **A**.
8. Cerrar y bloquear el capó y la cubierta de mantenimiento izquierda.

#### 8.11.4.1 Limpiar el condensador de climatización

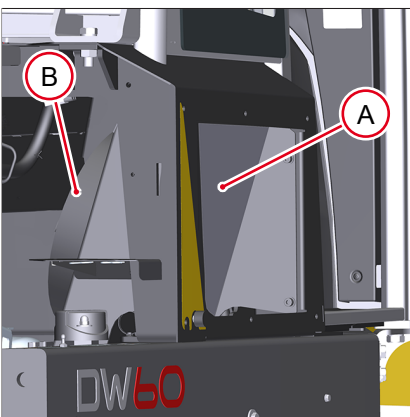


Fig. 222: Condensador de climatización y ventilador

1. Desmontar la cubierta del condensador de climatización *véase Condensador de climatización en la página 154*.

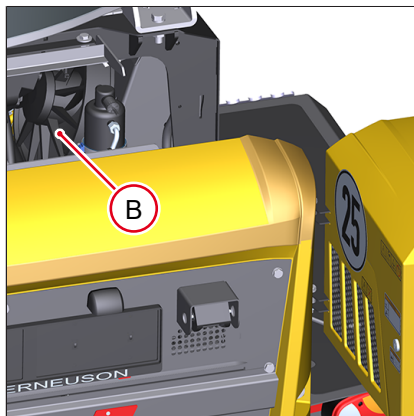


Fig. 223: Ventilador

2. Eliminar cuidadosamente el polvo y otros cuerpos extraños de las aletas del condensador de climatización **A** usando aire comprimido no lubricado a un máximo de 2 bares (29 psi).
3. Abrir la cubierta de mantenimiento derecha.
4. Limpiar el ventilador **B** desde el lado interno del motor.
5. Cerrar la cubierta de mantenimiento derecha y montar la cubierta del condensador de climatización.

## 8.12 Postratamiento de gases de escape

Los motores TD 2.9 y TD 2.2 están equipados con un filtro de partículas diésel.

El hollín que se produce durante la combustión del diésel se recoge en el filtro de partículas diésel, donde se quema regularmente. Este procedimiento se conoce como regeneración.

Una regeneración dura aprox. 40 minutos.

Si el nivel de contaminación del filtro de partículas diésel alcanza un valor crítico, se reduce la potencia del motor y se debe dejar de usar el vehículo.

La regeneración se realiza recién cuando el motor ha alcanzado la temperatura de funcionamiento.



### ⚠ ADVERTENCIA

#### ¡Riesgo de quemaduras en el sistema de escape!

Durante la regeneración, los gases de escape pueden salir a temperaturas de hasta 600 °C (1,112 °F) por el sistema de escape, incluso con el motor en marcha al ralentí, lo que puede provocar quemaduras graves o la muerte.

- ▶ Mantener una distancia segura con respecto al sistema de escape.



### ⚠ ADVERTENCIA

#### ¡Riesgo para la salud por los gases de escape!

Puede provocar daños graves para la salud o la muerte.

- ▶ No inhalar gases de escape.
- ▶ Cuando el vehículo está sometido a cargas, las temperaturas de salida de los gases de escape pueden llegar hasta los 600 °C (1,112 °F). Utilizar únicamente los equipos de aspiración de gases de escape adecuados.
- ▶ Ventilar los espacios en forma suficiente para el funcionamiento en espacios cerrados.



### ⚠ ADVERTENCIA

#### ¡Riesgo de incendio durante la regeneración!

Los gases de escape calientes pueden causar lesiones graves e incluso la muerte en entornos altamente inflamables.

- ▶ No realice la regeneración en parada en entornos con materiales altamente inflamables.
- ▶ Las temperaturas de salida de los gases de escape alcanzan los 600 °C (1,112 °F) bajo carga. Utilizar únicamente equipos de extracción de gases de escape adecuados.
- ▶ Ventilar los espacios en forma suficiente para el funcionamiento en espacios cerrados.



### NOTA

Posibles daños en el motor y daño irreparable en el filtro de partículas diésel.

- ▶ Utilizar únicamente combustible limpio según lo estipulado en la lista **Fungibles**. No utilizar biodiésel.
- ▶ Evitar el uso regular con el motor frío.
- ▶ No ignorar las luces de control.
- ▶ No interrumpir la regeneración.



### NOTA

Riesgo de incendio en el sistema de escape.

- ▶ No debe haber materiales fácilmente inflamables en los entornos directos al sistema de escape, en especial, cerca del tubo de escape.



### Información

El nivel de suciedad es la cantidad de hollín almacenada en el filtro de partículas diésel. Este depende, entre otras cosas, de la carga del motor.



### Información

No soltar el freno de estacionamiento durante la regeneración. De esta forma, se interrumpe la regeneración. Después de una regeneración exitosa, las luces de control se apagan y el motor pasa a marcha al ralentí.



### Información

Wacker Neuson recomienda, en lo posible, no intervenir en el sistema de regeneración automática. Esto evita las visitas no planificadas al taller de reparación.



## Información

Si se interrumpe la regeneración, aumenta el nivel de suciedad del filtro de partículas diésel. Esto puede provocar que el vehículo se detenga y que un taller autorizado deba llevar a cabo una regeneración de servicio.

### 8.12.1 Intervalos de regeneración

#### Medidas para prolongar los intervalos de regeneración


- Llevar el motor a la temperatura de funcionamiento.
- Evitar el funcionamiento a carga reducida.
- Cuando se muestra la luz de control **Se requiere regeneración**, el sistema ya no se encuentra en estado normal. Realizar una regeneración en parada.
- Utilizar únicamente combustible o aceite del motor según lo estipulado en la lista **Fungibles**.

### 8.12.2 Tipos de regeneración

Tipo	Descripción
Regeneración automática (Nivel de escalada 1)	<b>El sistema no tiene ningún error</b> El sistema realiza la regeneración automática en segundo plano.
Regeneración con el vehículo detenido (Nivel de escalada 2/3)	<b>El sistema tiene un error</b> Se requieren medidas por parte del operario: Realizar regeneración con el vehículo detenido
Regeneración de servicio	Solo puede ser realizada por un taller autorizado.

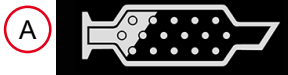
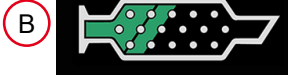


### 8.12.3 Luces de control

Indicador	Descripción
	<b>Se requiere regeneración</b> Se ilumina cuando el sistema tiene un error.
	<b>Regeneración activa</b>
	<b>Temperatura elevada de los gases de escape</b> Se ilumina durante o después de una regeneración cuando aumenta la temperatura de los gases de escape.
	<b>Se requiere cambio de aceite del motor</b> Se ilumina cuando se requiere un cambio de aceite del motor debido a la regeneración frecuente. Contactar con un taller autorizado.
	<b>Se requiere servicio técnico del DPF</b> Contactar con un taller autorizado.
	<b>Advertencia del motor</b> Se ilumina cuando el sistema tiene un error grave.

Indicador	Descripción
	<b>Detención del motor</b> Se ilumina cuando el sistema tiene un error irreversible.

## 8.12.4 Estado de carga

### Visualización del estado de carga




Símbolo	Descripción
	<b>Estados de carga del DPF</b> A (blanco): sin estado de carga
	B (verde): estado de carga bajo
	C (amarillo): estado de carga medio
	D (rojo): estado de carga más alto




### Información

El nivel de suciedad se muestra en la página **Datos del DPF**. Las luces de control aparecen de manera automática.

### Niveles de escalada

Símbolo	Descripción
	<b>El sistema funciona sin errores</b> El sistema realiza la regeneración automática en segundo plano cuando es necesario. De este modo, no se muestra ninguna luz de control. Medidas por parte del operario: ninguna
	<b>El sistema tiene un error</b> De ser necesario, conducir el vehículo fuera de la zona de riesgo. Medidas por parte del operario: Accionar el freno de estacionamiento y realizar una regeneración en parada.
	<b>El sistema tiene un error grave</b> El nivel 3 es la última oportunidad para evitar una regeneración de servicio. El par de giro se reduce después de poner en marcha el motor. De ser necesario, conducir el vehículo fuera de la zona de riesgo. Medidas por parte del operario: Accionar el freno de estacionamiento y realizar una regeneración en parada.

Símbolo	Descripción
	<p><b>El sistema tiene un error irreversible</b></p> <p>Se debe realizar una regeneración de servicio o cambiar el filtro de partículas diésel.</p> <p>Se activa el modo de marcha de emergencia después de poner en marcha el motor.</p> <p>Ya no es posible conducir el vehículo.</p> <p>Medidas por parte del operario: Contactar con un taller autorizado.</p>



### Información

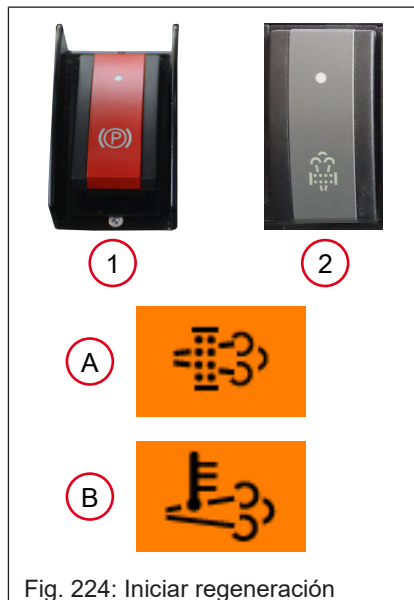
Las luces de control pueden estar ubicadas de manera diferente según el equipamiento del vehículo y la pantalla.

Las luces de control se pueden encender o pueden parpadear de diferente modo.

Las luces de control **Advertencia del motor** y **Detención del motor** también se pueden encender cuando se presenta otro error. Esto no depende del estado de carga actual.

## 8.12.5 Regeneración con el vehículo detenido

### Iniciar regeneración con el vehículo detenido



1. Conducir el vehículo fuera de la zona de riesgo hacia un entorno seguro.
2. Accionar el freno de estacionamiento **1**.  
⇒ El motor debe estar en marcha al ralentí.
3. Mantener presionado el conmutador **2** hasta que el número de revoluciones del motor se incremente a aprox. 2000 min<sup>-1</sup> (rpm).  
⇒ Durante la regeneración, se encienden las luces de control **A** y **B**.

### Indicador de tiempo restante

Con el conmutador **Manejo de pantalla**, seleccionar la página **Datos del filtro de partículas diésel**.



Fig. 225: Página de la pantalla (representación simbólica)



Fig. 226: Indicador de tiempo restante (representación simbólica)

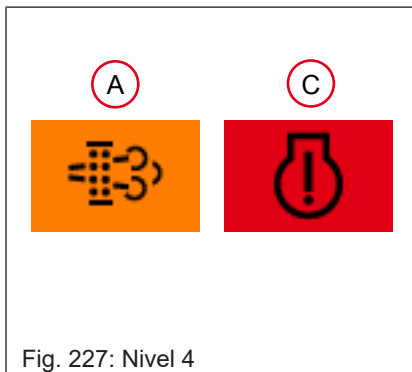


Fig. 227: Nivel 4

### Nivel de escalada 4: detener el vehículo

La luz de control **A** parpadea y la luz de control **C** parpadea. Apagar el motor inmediatamente y contactar con un taller autorizado.

### Cancelar la regeneración en parada

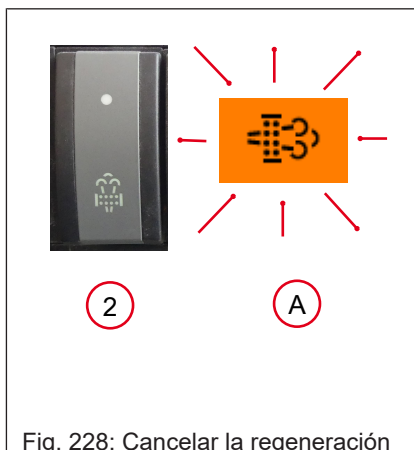


Fig. 228: Cancelar la regeneración

Mantener presionado el conmutador **2** hasta que el número de revoluciones del motor se reduzca a marcha al ralentí.

La luz de control **A** parpadea.

## 8.13 Cabina

### 8.13.1 Limpiar el filtro de aire de la cabina

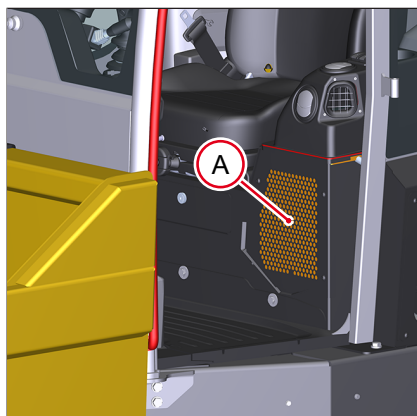


Fig. 229: Filtro de recirculación

Limpiar las cubiertas del filtro de aire de recirculación **A** y de aire fresco **B** por fuera.

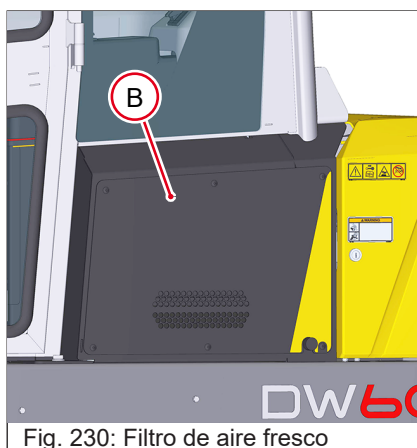


Fig. 230: Filtro de aire fresco

## 8.14 Mantenimiento de los neumáticos



### ⚠ ADVERTENCIA

**¡Riesgo de lesiones por trabajos de mantenimiento inadecuados!**

Puede causar lesiones graves o la muerte.

- ▶ Realizar trabajos de reparación en las ruedas, los neumáticos, etc.
- ▶ Utilizar las ayudas de montaje adecuadas, como, por ej. casquillos para cubrir los bulones de las ruedas, gato.
- ▶ Utilizar únicamente compresores con el manómetro calibrado.
- ▶ No debe encontrarse nadie en la zona de riesgo.
- ▶ Respetar la tabla de presión de los neumáticos.



### Información

En función de la carga, las condiciones de trabajo y la composición del suelo, los neumáticos se pueden desgastar de manera diferente. Por este motivo, cambiar regularmente los neumáticos a fin de garantizar iguales características de rodadura.



### Información

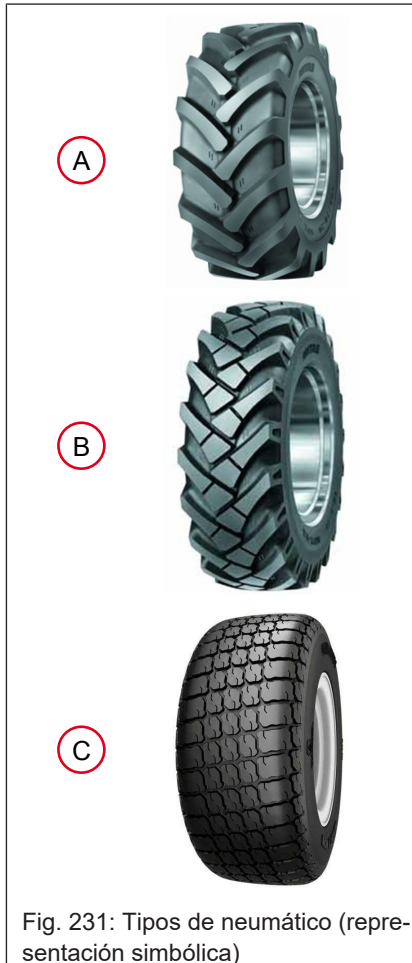
Si es necesario sustituir un neumático por daños, cambiar también el neumático del mismo eje.

### 8.14.1 Tipos de neumático



### Información

Utilizar únicamente neumáticos aprobados [véase Neumáticos en la página 220](#).



- A: Rodadura de tractor
- B: Rodadura universal
- C: Rodadura para césped

Fig. 231: Tipos de neumático (representación simbólica)

### 8.14.2 Trabajos de control

El control diario de las ruedas aumenta la seguridad operativa del vehículo y reduce los períodos de inactividad no planificados.

- Comprobar que las ruedas no presenten daños o desgaste. En caso de que las rodaduras presenten alturas muy diferentes, cambiar los neumáticos del eje delantero y trasero.
- Controlar y, eventualmente, reducir la presión de los neumáticos solo cuando estén fríos.
- Mantener limpias las ruedas y las bandas de rodadura de las ruedas.

**8.14.3 Hinchado de los neumáticos****Información**

Hinchar los neumáticos únicamente cuando están fríos. El vehículo debe permanecer varias horas detenido y no puede estar expuesto a la radiación solar fuerte.

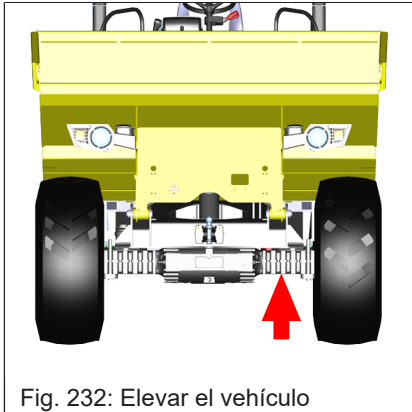
1. Estacionar el vehículo en una superficie horizontal, estable y plana.
2. Activar el freno de estacionamiento.
3. Desenroscar las caperuzas de las válvulas.
4. Hinchar los neumáticos.
5. Enroscar las caperuzas de las válvulas.

**8.14.4 Cambio de rueda****NOTA**

Apoyar y elevar el vehículo de modo que no resulte dañado.

**Información**

Observar el sentido de marcha de los neumáticos.



1. De ser posible, vaciar el volquete antes de cambiar la rueda.
2. Estacionar el vehículo en una superficie horizontal, estable y plana.
3. Activar el freno de estacionamiento.
4. Utilizar cuñas de calce para evitar el desplazamiento accidental.
5. Bloquear las tuercas de la respectiva rueda.
6. Colocar un gato con una capacidad de carga de 5000 kg (11,023 lbs) de manera estable en el área de sujeción del eje.
7. Elevar el lado correspondiente del vehículo.
8. Comprobar que el vehículo se encuentre seguro.
9. Asegurar el vehículo con bloques de apoyo en las posiciones adecuadas.
10. Desajustar y retirar las tuercas.
11. Retirar la rueda.
12. Colocar una nueva rueda en el bulón de la rueda.
13. Apretar de forma alternada las tuercas de las ruedas opuestas.
14. Retirar los bloques de apoyo.
15. Bajar el lado elevado del vehículo.
16. Ajustar de forma alternada las tuercas de las ruedas opuestas con un par de giro de 450 Nm (332 pies-libras).

Tras cambiar una rueda, verificar que las tuercas de las ruedas estén firmes después de diez horas de funcionamiento. Volver a ajustar las tuercas de las ruedas, en caso de ser necesario.

## 9 Fallas de funcionamiento

### 9.1 Indicación de averías



#### 9.1.1 Fallas, causas y solución






#### NOTA

En el caso de fallas o síntomas no mencionados en las siguientes tablas o que persisten después de trabajos de mantenimiento realizados como es debido, contactar con un taller autorizado.

#### Luces de advertencia del motor

Advertencia del motor	Detención del motor	Descripción
		
Apagado	Apagado	Sin errores.
Encendido	Apagado	Error. Por el momento, es posible continuar trabajando. Contactar con un taller autorizado para que no se produzca un error grave.
Apagado	Encendido	Error grave. Detener el vehículo de inmediato y contactar con un taller autorizado.

#### Luces de control del motor y del aceite del motor

Advertencia del motor	Detención del motor	Presión del aceite	Descripción
			
Encendido	Encendido	Encendido	Todas las luces de advertencia y de control se encienden por unos segundos cuando la llave de contacto se gira a la posición 1. Si la luz de detención del motor o de presión del aceite no se encienden, interrumpir los trabajos inmediatamente y contactar con un taller autorizado.
Apagado	Apagado	Apagado	Sin errores.



9.1 Indicación de averías

Advertencia del motor	Detención del motor	Presión del aceite	Descripción
	Amarillo	Rojo	
Encendido	Encendido	Encendido	<p>Presión del aceite baja (cuando la luz de control de la presión del aceite se enciende durante el funcionamiento). Comprobar el nivel de aceite y, eventualmente, rellenar aceite. [▶ 170].</p> <p>Si la indicación de error continúa, detener el motor y contactar con un taller autorizado.</p>

**Fallas generales**

Falla/síntoma	Posible causa	Solución	Ver
El motor no arranca o arranca con dificultad	Depósito de combustible vacío	Recarga	[▶ 165]
	Batería defectuosa o descargada	Contactar con un taller autorizado	--
	Fusible defectuoso	Revisar el fusible	[▶ 181]
	La bomba de alimentación eléctrica no funciona	Contactar con un taller autorizado	--
	Dirección de marcha seleccionada	Seleccionar dirección de marcha neutra	[▶ 109]
	Pedal de freno no accionado	Accionar el pedal de freno	[▶ 106]
El motor arranca pero funciona irregularmente o con interrupciones	Aire en el sistema de combustible	Ventilar el sistema de combustible	[▶ 185]
El vehículo no se mueve	Freno de estacionamiento activado	Soltar el freno de estacionamiento	[▶ 106]
	Ninguna dirección de marcha seleccionada	Seleccionar dirección de marcha	[▶ 109]
	Número de revoluciones del motor demasiado bajo	Accionar el pedal de aceleración	[▶ 107]
	El operario no está en su asiento y el sensor de ocupación de asiento está activo	Sentarse en el asiento	[▶ 70]
	Error en el sensor de ocupación de asiento	Contactar con un taller autorizado	--
	Temperatura del sistema de transmisión muy baja	Precalear el vehículo	[▶ 98]
El par de giro se reduce	El filtro de partículas diésel está en el nivel de escalada 3	Observar el capítulo Postratamiento de gases de escape	[▶ 188]
El par de giro y el número de revoluciones se reducen	El filtro de partículas diésel está en el nivel de escalada 4		
	Funcionamiento regular con el motor frío	Evitar el funcionamiento con el motor frío	
	Regeneración interrumpida	Realizar regeneración	
Intervalos de regeneración DPF reducidos	Filtro de aire sucio	Observar el capítulo Postratamiento de gases de escape	
	El vehículo se utiliza a grandes alturas		

Falla/síntoma	Posible causa	Solución	Ver
	Aceite del motor incorrecto	Observar la lista Fungibles	▶ 158]
	Combustible incorrecto		
Potencia de marcha reducida	Defecto técnico	Contactar con un taller autorizado	--
	Temperatura del aceite muy baja	Precalentar el motor	--
	Temperatura de funcionamiento muy elevada	Dejar enfriar el motor en marcha al ralentí y, a continuación, contactar con un taller autorizado	--
	No se realizó el servicio técnico	Realizar servicio técnico	--
	Fase de arranque, nuevo vehículo con pocas horas de funcionamiento	El rendimiento de marcha mejora después de la fase de arranque	▶ 97]
No se alcanza la velocidad máxima	Tipo de marcha 1 seleccionada	Seleccionar tipo de marcha 2	▶ 108]
	Advertencia de temperatura (sobrecalentamiento)	Exigir menos el motor, dejarlo enfriar	--
	Los ejes aún no se posicionaron	El rendimiento de marcha mejora después de la fase de arranque	▶ 97]
El motor se sobrecalienta	Nivel del aceite del motor muy bajo	Rellenar el aceite del motor	▶ 170]
	Filtro de aire sucio	Contactar con un taller autorizado	--
	Aletas de radiador sucias	Limpieza de los radiadores	▶ 186]
	Nivel de agente refrigerante muy bajo	Rellenar el agente refrigerante	▶ 170]
Potencia insuficiente del motor	Filtro de aire sucio	Contactar con un taller autorizado	--
Motor con presión del aceite baja o nula	Nivel del aceite del motor muy bajo	Rellenar el aceite del motor	▶ 170]
El escape expide humo negro	Filtro de aire sucio	Contactar con un taller autorizado	--
El escape expide humo azul	Nivel del aceite del motor muy elevado	Contactar con un taller autorizado	--
El vehículo se mueve hacia la izquierda o hacia la derecha	Cilindro de dirección defectuoso	Contactar con un taller autorizado	--
	Desgaste desperejo de los neumáticos	Contactar con un taller autorizado	--
	Presión despereja de los neumáticos	Comprobar presión de los neumáticos	▶ 195]
No es posible accionar funciones hidráulicas	Palanca de bloqueo del sistema hidráulico de trabajo accionada	Soltar la palanca de bloqueo del sistema hidráulico de trabajo	▶ 110]
	Error en la válvula de control	Contactar con un taller autorizado	--



Falla/síntoma	Posible causa	Solución	Ver
Los componentes eléctricos no funcionan	Fusible defectuoso	Revisar fusibles	[▶ 181]
Fuga de agente refrigerante	Empalme de manguera flojo	Contactar con un taller autorizado	--
	Fugas en el sistema		
	Error en la tapa del radiador		

## 10 Detención

### 10.1 Detención transitoria

#### Detención

Las medidas indicadas se vinculan a la detención y la nueva puesta en marcha del vehículo al cabo de más de 30 días.

El vehículo debería almacenarse en un espacio cerrado.

Al aire libre, el vehículo debería estacionarse en suelo pavimentado (por ej. hormigón) y debería estar cubierto con una lona impermeable para que quede protegido contra la humedad.

1. Estacionar el vehículo [véase Estacionar en la página 113](#).
2. Limpiar el motor en un puesto de lavado autorizado a tal efecto o en una nave de lavado. Indicaciones sobre la limpieza y el cuidado.
3. Verificar que no haya fuga de líquidos en el vehículo.
4. Verificar que las uniones roscadas estén firmes.
5. Limpiar y secar el vehículo completo.
6. Tratar las piezas de metal pulido (por ej. vástago del pistón del cilindro hidráulico) con anticorrosivos.
7. Lubricar el vehículo de acuerdo con el programa de lubricación [véase Lubricación del vehículo y los equipos adosados en la página 173](#)
8. Cargar el vehículo por completo.
9. Verificar el aceite hidráulico y el agente refrigerante y, de ser necesario, rellenarlos.
10. Desmontar la batería y almacenarla con protección.
11. Cerrar las aberturas de aspiración de aire y el escape.

Poner en marcha el motor una vez al mes para que se lubrique. Lleve a cabo todas las medidas necesarias a tal efecto, por ej.:

- Realizar el mantenimiento de la batería, cargarla e instalarla.
- Verificar los fungibles y, de ser necesario, rellenarlos.
- Liberar las aberturas de aspiración de aire y el escape.

Después de poner en marcha el motor, llevar a cabo las instrucciones detalladas en el apartado **Detención transitoria**.

## Nueva puesta en marcha



### Información

Si el vehículo ha estado largo tiempo en reposo sin que se hayan llevado a cabo las medidas mencionadas, contactar con un taller autorizado antes de volver a ponerlo en marcha.

1. Llevar a cabo una inspección visual general en el motor para comprobar la existencia de daños en cables eléctricos, conectores, conductos de combustible, etc.
2. Cargar la batería, insertarla y conectarla.
3. Eliminar los agentes anticorrosivos de las piezas de metal pulido.
4. Liberar las aberturas de aspiración de aire y el tubo de escape.
5. Verificar el filtro de aire y, de ser necesario, encargar su sustitución por parte de un taller autorizado.
6. Verificar la válvula antipolvo.
7. Purgar el sistema de combustible [véase Ventilar el sistema de combustible en la página 185](#).
8. Verificar que no haya fuga de líquidos en el vehículo.
9. Lubricar el vehículo siguiendo el programa de lubricación.
10. Verificar los fungibles y, de ser necesario, rellenarlos.
11. Después de un período de inactividad de más de seis meses en equipos como el motor, los engranajes, el depósito de aceite hidráulico, etc., encargar a un taller autorizado el reemplazo del aceite.
12. Encargar a un taller autorizado el reemplazo de los filtros de aceite hidráulico (filtro de presión, filtro de retorno y filtro de ventilación), el filtro del aceite del motor y los filtros de combustible (filtro previo y filtro principal) después de un período de inactividad de seis meses.
13. Encender el contacto y verificar si hay fallos. Fallas, causas y solución. En caso de fallos, contactar con un taller autorizado solicitar su reparación.
14. Poner en marcha el motor.
15. Dejar que el motor funcione en ralentí sin carga durante 15 minutos.
16. Parar el motor.
17. Verificar los niveles de aceite en los equipos y, de ser necesario, rellenarlos.
18. Verificar que no haya fuga de líquidos en el vehículo.
19. Poner en marcha el motor y asegurarse de que todas las funciones y los sistemas de advertencia funcionen de la manera debida.

Operar el vehículo al menos por una hora sin alcanzar el número máximo de revoluciones o la exigencia máxima.

## 10.2 Puesta fuera de servicio definitiva

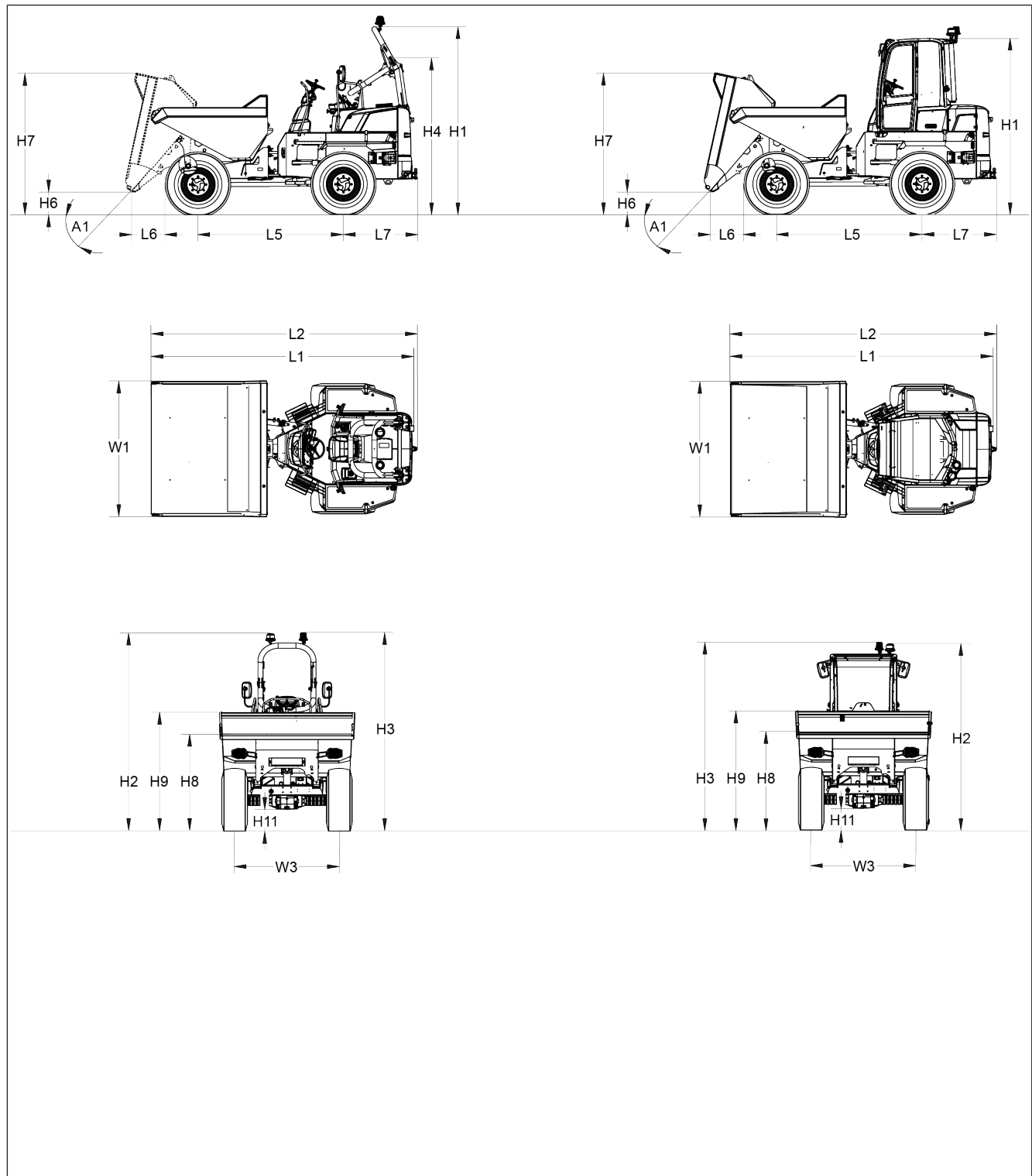
### Eliminación

La eliminación del vehículo debe llevarla a cabo únicamente un taller autorizado.

# 11 Datos técnicos

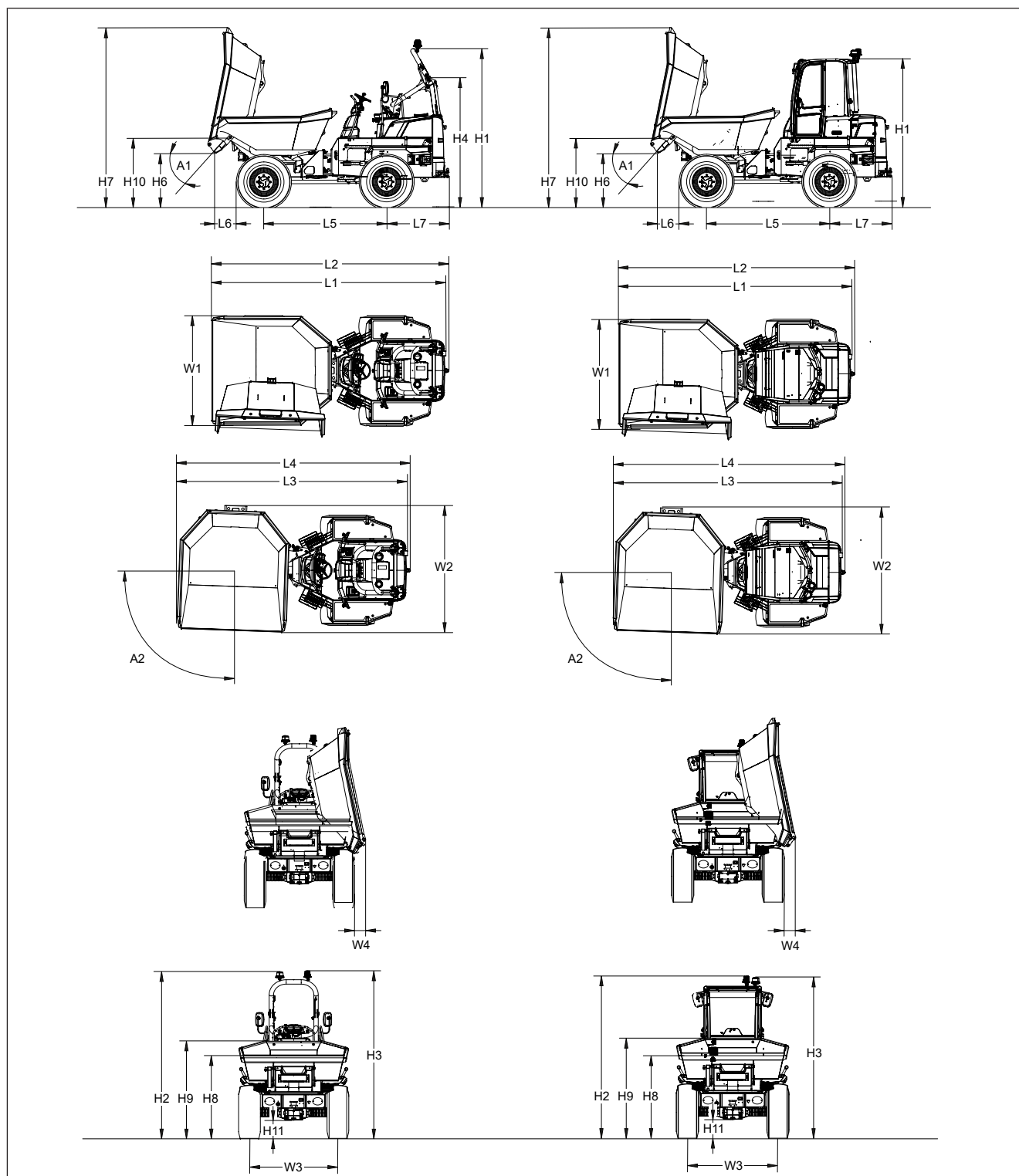
## 11.1 Medidas

### Volquete delantero



	<b>Volquete delantero</b>			
	<b>Barra antivuelco</b>		<b>Cabina</b>	
	<b>DW60 mm (in/ft-in)</b>	<b>DW90 mm (in/ft-in)</b>	<b>DW60 mm (in/ft-in)</b>	<b>DW90 mm (in/ft-in)</b>
L1	4496 (14'-9")	4670 (15'-4")	4496 (14'-9")	4670 (15'-4")
L2	4554 (15'-0")	4729 (15'-7")	4554 (15'-0")	4729 (15'-7")
L3	--	--	--	--
L4	--	--	--	--
L5	2485 (98)	2700 (8'-11")	2485 (98)	2700 (8'-11")
L6	565 (23)	514 (21)	565 (23)	514 (21)
L7	1263 (50)	1263 (50)	1263 (50)	1263 (50)
H1	3240 (10'-8")	3280 (10'-9")	3044 (10'-0")	3066 (10'-1")
H2	3379 (11'-1")	3416 (11'-3")	3184 (10'-6")	3221 (10'-7")
H3	3391 (11'-2")	3428 (11'-3")	3208 (10'-7")	3245 (10'-8")
H4	2591 (8'-6")	2618 (8'-7")	--	--
H5	--	--	--	--
H6	384 (15)	374 (15)	384 (15)	374 (16)
H7	2418 (96)	2581 (8'-6")	2418 (96)	2581 (8'-6")
H8	1828 (72)	2003 (79)	1828 (72)	2003 (79)
H9	2036 (81)	2099 (83)	2036 (81)	2099 (83)
H10		--	--	--
H11	396 (16)	396 (16)	369 (16)	396 (16)
W1	2328 (92)	2486 (98)	2328 (92)	2486 (98)
W2		--	--	--
W3	1790 (71)	1920 (76)	1790 (71)	1920 (76)
W4		--	--	--
	<b>Grados (°)</b>	<b>Grados (°)</b>	<b>Grados (°)</b>	<b>Grados (°)</b>
A1	50°	49°	50°	49°
A2	--	--	--	--

**Volquete giratorio**



	Volquete giratorio		Volquete giratorio corto	
	Barra antivuelco	Cabina	Barra antivuelco	Cabina
	<b>DW 60 mm (in/ft-in)</b>			
L1	4747 (15'-7")	4747 (15'-7")	4685 (15'-5")	4685 (15'-5")
L2	4807 (16'-0")	4807 (16'-0")	4744 (15'-7")	4744 (15'-7")

	Volquete giratorio		Volquete giratorio corto	
	Barra antivuelco	Cabina	Barra antivuelco	Cabina
<b>DW 60 mm (in/ft-in)</b>				
L3	4661 (15'-4")	4661 (15'-4")	4661 (15'-4")	4661 (15'-4")
L4	4720 (15'-6")	4720 (15'-6")	4720 (15'-6")	4720 (15'-6")
L5	2485 (98)	2485 (98)	2485 (98)	2485 (98)
L6	456 (18)	456 (18)	446 (18)	446 (18)
L7	1263 (50)	1263 (50)	1263 (50)	1263 (50)
H1	3240 (10'-8")	3044 (10'-0")	3240 (10'-8")	3044 (10'-0")
H2	3379 (11'-1")	3184 (10'-6")	3379 (11'-1")	3184 (10'-6")
H3	3391 (11'-2")	3208 (10'-7")	3391 (11'-2")	3208 (10'-7")
H4	2591 (8'-6")	--	2591 (8'-6")	--
H5	--	--	--	--
H6	1106 (44)	1106 (44)	1153 (46)	1153 (46)
H7	3639 (12'-0")	3639 (12'-0")	3639 (12'-0")	3639 (12'-0")
H8	1689 (97)	1689 (97)	1689 (97)	1689 (97)
H9	2005 (79)	2005 (79)	2005 (79)	2005 (79)
H10	1350 (54)	1350 (54)	1350 (54)	1350 (54)
H11	369 (15)	378 (15)	369 (15)	378 (15)
W1	2218 (88)	2218 (88)	2218 (88)	2218 (88)
W2	2574 (8'-6")	2574 (8'-6")	2511 (99)	2511 (99)
W3	1790 (71)	1790 (71)	1790 (71)	1790 (71)
W4	228 (9)	228 (9)	228 (9)	228 (9)
	Grados (°)	Grados (°)	Grados (°)	Grados (°)
A1	48°	48°	48°	48°
A2	88°	88°	88°	88°

## 11.2 Pesos

### 11.2.1 Pesos de vehículos

Tipo de vehículo	DW60	DW60	DW90
Motor	TD 2.2	TD 2.9	TD 2.9
	kg (lbs)		
Volquete delantero/barra antivuelco			
Peso de transporte <sup>1)</sup>	3874 (8,541)	3919 (8,639)	4478 (9,827)
Peso operativo <sup>2)</sup>	4018 (8,858)	4064 (8,960)	4623 (10,192)
Volquete delantero/cabina			
Peso de transporte	--	4222 (9,308)	4800 (10,582)
Peso operativo	--	4367 (9,628)	4944 (10,900)
Volquete giratorio/barra antivuelco			
Peso de transporte	4118 (9,079)	4164 (9,180)	--

### 11.3 Carga útil

Tipo de vehículo	DW60	DW60	DW90
Motor	TD 2.2	TD 2.9	TD 2.9
Peso operativo	4263 (9,398)	4309 (9,500)	--
Volquete giratorio/cabina			
Peso de transporte	--	4467 (9,848)	--
Peso operativo	--	4611 (10,166)	--

1) Peso de transporte: Vehículo + depósito de combustible 10 % lleno

2) Peso operativo: Vehículo + depósito de combustible lleno + operario (75 kg/165 lbs)



#### Información

Los datos sobre el peso pueden variar +/- 2 %.

#### 11.2.2 Determinar el peso de carga

El cálculo del peso de carga se basa en el peso de transporte que figura en la placa de identificación del vehículo. Sumar al peso de transporte el peso de elementos opcionales montados posteriormente; hacer lo propio con el combustible basándose en el contenido del depósito.

Opción <sup>1)</sup>	kg (lbs)
Depósito de combustible lleno	77 (170)
Rejilla de volquete delantero	53 (117)
Rejilla de volquete giratorio	48 (106)

1) Los datos sobre el peso de los elementos opcionales toman como referencia los accesorios originales de Wacker Neuson.



#### Información

Los pesos detallados son a título de ejemplo. Debe pesarse el vehículo antes del transporte para determinar su peso real.

Distancia al suelo	DW60	DW90
	369 mm (14.5 in)	396 mm (15.6 in)

### 11.3 Carga útil



#### NOTA

Si se excede el peso, existe el riesgo de que se produzcan daños materiales por un vuelco del vehículo.

► No exceder los pesos detallados en la tabla.

Volquete	DW60	DW90
	Litros (gal)	
Volquete delantero		

Volquete	DW60	DW90
Medida de agua	1900 (502)	2350 (621)
Contenido del volquete al ras	2700 (713)	3600 (951)
Contenido del volquete colmado	3600 (951)	4500 (1,189)
Volquete giratorio		
Medida de agua	1600 (423)	--
Contenido del volquete al ras	2350 (621)	--
Contenido del volquete colmado	3150 (832)	--
Volquete giratorio 3m		
Medida de agua	1600 (423)	--
Contenido del volquete al ras	2300 (608)	--
Contenido del volquete colmado	3100 (819)	--
	Kg (lbs)	
Carga útil	6000 (13,230)	9000 (19,850)

## 11.4 Sistema eléctrico



### ⚠ ADVERTENCIA

¡Riesgo de incendio por manejo incorrecto de componentes eléctricos!

Puede causar lesiones graves o la muerte.

- ▶ Utilizar únicamente fusibles autorizados.
- ▶ No reparar o puentear los fusibles.
- ▶ Si se quema un fusible que se acaba de cambiar, no poner en marcha el vehículo y contactar con un taller autorizado.



### NOTA

Daños materiales por manipulación incorrecta de los fusibles.

- ▶ Utilizar únicamente fusibles autorizados.
- ▶ No reparar o puentear los fusibles.
- ▶ Si se quema un fusible que se acaba de cambiar, no poner en marcha el vehículo y contactar con un taller autorizado.

### 11.4.1 Componentes eléctricos

Componentes eléctricos	DW60 TD2.2	DW60/DW90 TD2.9
Alternador	14V/95A	14V/120A
Dispositivo de puesta en marcha	12V/2,6 kW (3.5 hp)	12V/3,2 kW (4.3 hp)
Batería	12V/100 Ah	
Enchufe de 12 V	15 A	

### 11.4.2 Caja de fusibles

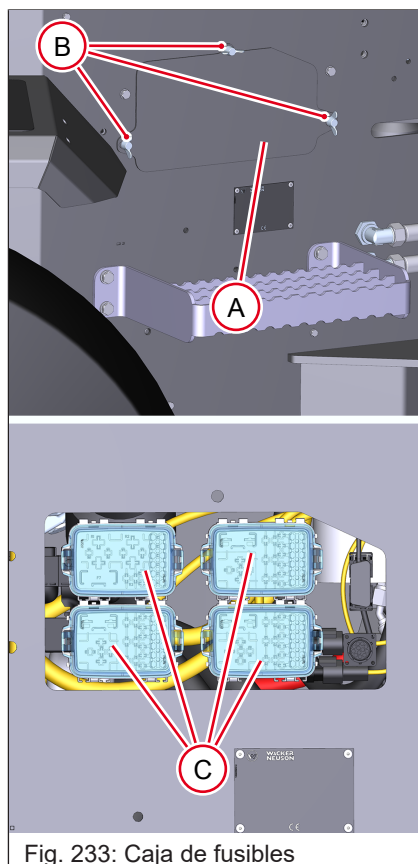


Fig. 233: Caja de fusibles

La caja de fusibles **A** se encuentra a la derecha, arriba de los escalones.

#### Abrir:

1. Estacionar el vehículo. Parar el motor.
2. Desmontar los tornillos **B** y la cubierta **A**.
3. Desmontar la tapa **C**.

#### Cerrar:

1. Montar la tapa **C**.
2. Montar los tornillos **B** y la cubierta **A**.

### 11.4.3 Fusibles/relés

**Asignación caja de fusibles principal**

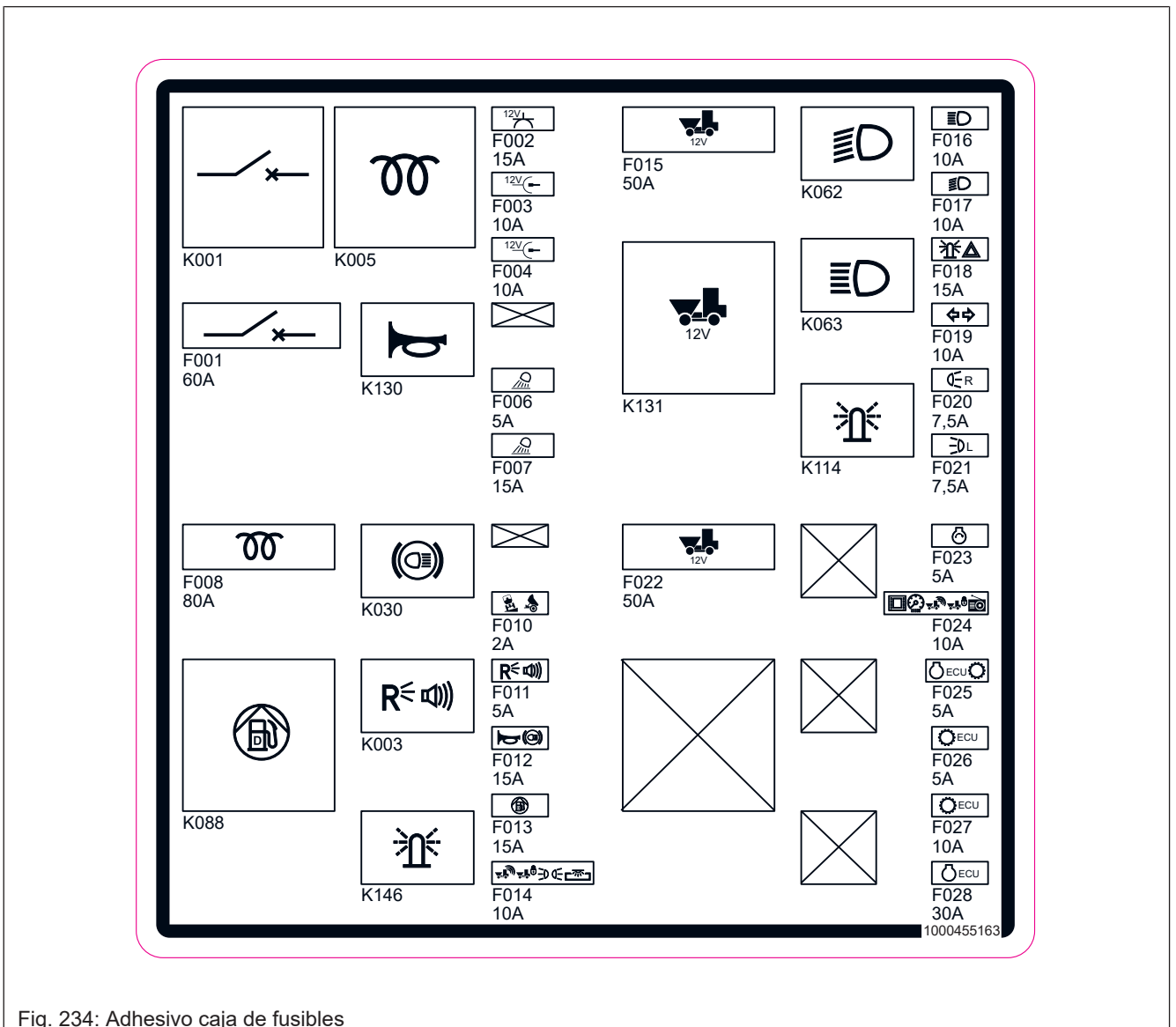


Fig. 234: Adhesivo caja de fusibles

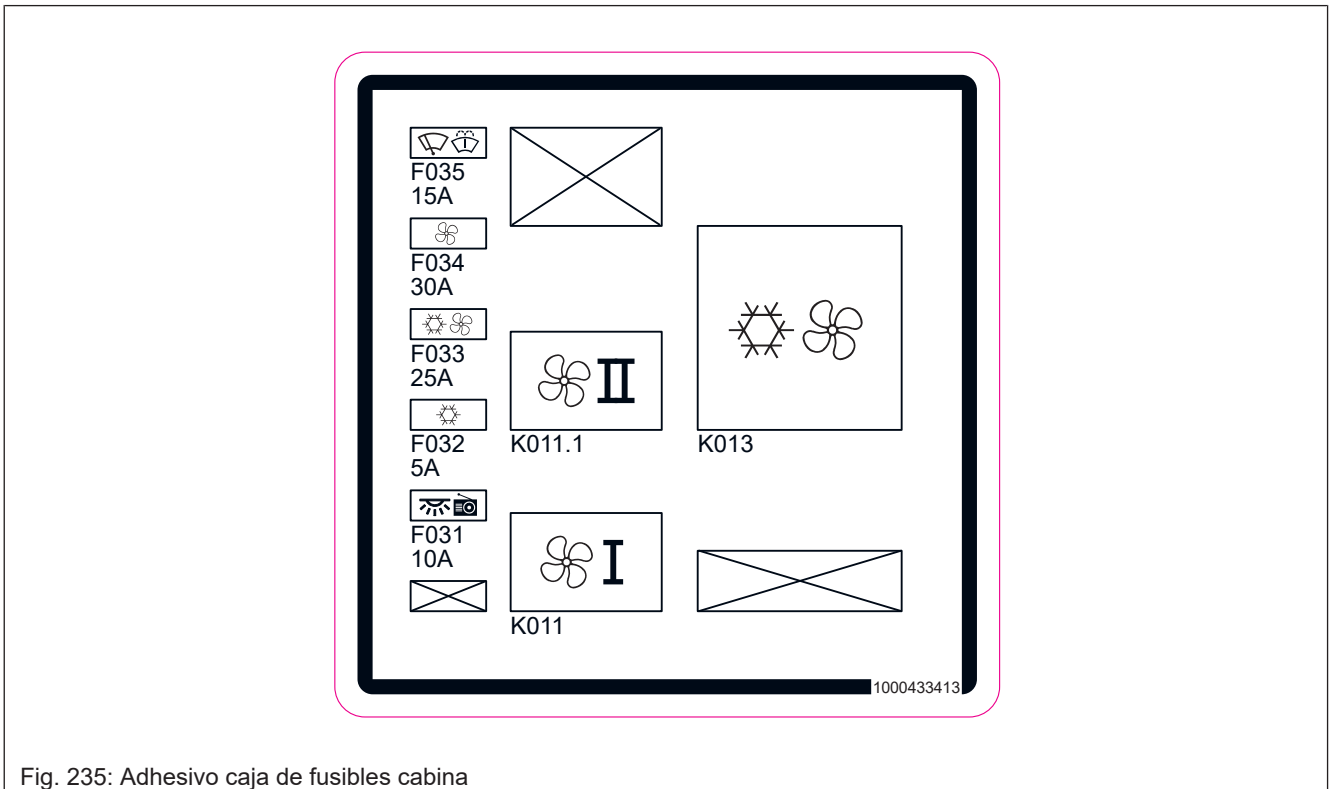
Fusibles	
F001	Desconexión unidad de potencia
F002	Enchufe
F003	Opción 12V30
F004	Opción 12V15
F006	Luz de trabajo
F007	Luz de trabajo
F008	Pre calentamiento
F010	Advertencia de inclinación
F011	Luz de marcha atrás, advertencia acústica de marcha atrás
F012	Luz de freno, bocina
F013	Bomba de diésel
F014	Telemática, inmovilizador, luz de posición, conector de diagnóstico
F015	Fusible principal



Fusibles	
F016	Luz de carretera
F017	Luz de cruce
F018	Luz giratoria, luces de emergencia
F019	Intermitentes
F020	Luz de navegación derecha
F021	Luz de navegación izquierda
F022	Fusible principal
F023	Señal de inicio
F024	Elemento indicador, cámara, luces de conmutadores, bobinas del relé, telemática, inmovilizador, radio
F025	Motor ECU, controlador sistema de transmisión UB+ (tensión de alimentación del dispositivo de mando)
F026	Controlador sistema de transmisión UB CPU
F027	Controlador sistema de transmisión UB+ (tensión de alimentación del dispositivo de mando)
F028	Dispositivo de mando del motor, controlador, ECU

Relé	
Bor001	Desconexión unidad de potencia
Bor003	Relé de conmutación por marcha atrás para luz de marcha atrás y advertencia acústica de marcha atrás
K005	Pre calentamiento
K030	Luz de freno
K062	Luz de cruce
K063	Luz de carretera
Bor088	Bomba de diésel
K114	Luz giratoria
K130	Bocina
K131	Relé contacto
K146	Luz giratoria verde

**Asignación caja de fusibles de la cabina**



Fusibles	
F031	Radio, iluminación interna
F032	Embrague magnético compresor de climatización
F033	Ventilador condensador
F034	Ventilador
F035	Limpiaparabrisas, bomba del lavaparabrisas

Relé	
K011	Ventilador nivel 1
K011.1	Ventilador nivel 2
K013	Ventilador condensador

**11.4.4 Iluminación**

Iluminación		
Luz de trabajo / fardo del techo	LED <sup>1)</sup>	12V/15W
Iluminación interna	C5W	12V/5W
Luz giratoria	LED <sup>1)</sup>	12V/10W
Luz giratoria verde	LED <sup>1)</sup>	12V/27W
Intermitentes	delante	PY21W 12V/21W
	Parte posterior	P21W 12V/21W
Luz de gálibo lateral	R5W	12V/5W
Luz de posición	W5W	12V/5W

Iluminación		
Luz de cruce	H4	12V/55W
Luz de carretera	H4	12V/60W
Faro trasero	R10W	12V/10W
Luz de marcha atrás	P21W	12V/21W
Luz de freno	P21W	12V/21W

1) Los elementos de iluminación LED no se pueden cambiar.

### 11.4.5 Enchufes de 12 V

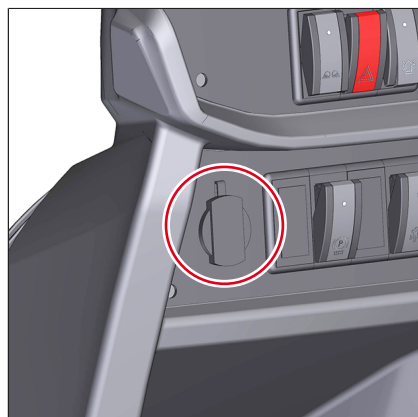


Fig. 236: Enchufe

En la parte delantera izquierda de la cabina o del puesto de mando se encuentra un enchufe de 12 V.

## 11.5 Dispositivo de acoplamiento

	Ojal de tracción DIN (lbs)	Enganche de bola kg (lbs)
Carga de apoyo	200 (441)	150 (331)

### Peso máximo permitido para el remolque

	Carga útil kg (lbs)	Peso del contenido del volquete kg (lbs) <sup>1)</sup>
DW20	2000 (4,410)	500 (1,100)
DW30	3000 (6,610)	750 (1,650)
DW40	4000 (8,820)	1000 (2,200)

1) El volquete debe estar llenado con el 25 % de la carga útil posible.

		Ojal de tracción DIN (lbs)	Enganche de bola kg (lbs)
DW20			
Peso total	Remolque frenado	1500 (3,310)	1000 (2,200)
	Remolque sin frenar	750 (1,650)	
DW30			
Peso total	Remolque frenado	2250 (4,960)	1500 (3,310)
	Remolque sin frenar	750 (1,650)	
DW40			
Peso total	Remolque frenado	3000 (6,610)	1500 (3,310)
	Remolque sin frenar	750 (1,650)	


**NOTA**

La masa total de tracción no debe superar el peso máximo admitido del vehículo tractor.

## 11.6 Motor

### 11.6.1 Datos del motor

#### Motor TD 2.2

Motor <sup>1)</sup>	DW60
Fabricante	Deutz
Tipo	TD 2.2 L3
Modelo	Motor diésel de 3 cilindros refrigerado con agua
Sistema de aspiración	Turbocompresión
Sistema de inyección	Inyección directa
Controlador del motor	electrónico
Cilindrada	2194 cm <sup>3</sup> (134 in <sup>3</sup> )
Diámetro y carrera	92 x 110 mm (3,6 x 4,3 in)
Potencia nominal a número de revoluciones nominal	44,5 kW a 2300 min <sup>-1</sup> (59,7 hp a 2300 rpm)
Potencia con el número máximo de revoluciones configurado (modo operativo + ECO)	44,5 kW a 2200 min <sup>-1</sup> (59,7 hp a 2200 rpm )
Par de giro máx.	200 Nm a 1600 min <sup>-1</sup> (147 ft.lbs a 1600 rpm)
Número de revoluciones máx. sin carga <sup>2)</sup>	1850-2200 min <sup>-1</sup> (rpm)
Revoluciones durante la marcha al ralentí	1200 min <sup>-1</sup> (rpm)
Postratamiento de gases de escape	Recirculación de gases de escape + Catalizador de oxidación de diésel + Filtro de partículas diésel
Los valores de las emisiones cumplen con	UE Nivel V EPA Fase 4

1) Los datos de potencia pueden variar +/- 5 %. Los valores indicados son válidos a una temperatura ambiente de 25 °C y a 500 m sobre el nivel del mar.

2) La función ECO regula el número de revoluciones del motor diésel en función de la potencia necesaria.

#### Motor TD 2.9

Motor <sup>1)</sup>	DW60	DW90
Fabricante	Deutz	
Tipo	TD 2.9 L4	
Modelo	Motor diésel de 4 cilindros refrigerado con agua	
Sistema de aspiración	Turbocompresión	
Sistema de inyección	Inyección directa	



Motor <sup>1)</sup>	DW60	DW90
Controlador del motor	Electrónico	
Cilindrada	2924 cm <sup>3</sup> (178.4 in <sup>3</sup> )	
Diámetro y carrera	92x110 mm (3,6-4,3 in)	
Potencia nominal a número de revoluciones nominal	55.4 kW a 2300 min <sup>-1</sup> (74,3 hp a 2300 rpm)	
Potencia con el número máximo de revoluciones configurado (modo operativo + ECO)	55.4 kW a 2200 min <sup>-1</sup> (74,3 hp a 2200 rpm)	
Par de giro máx.	260 Nm a 1600 min <sup>-1</sup> (191 ft.lbs a 1600 rpm)	
Número de revoluciones máx. sin carga <sup>2)</sup>	1850-2200 min <sup>-1</sup> (1850- 2200 rpm)	
Revoluciones durante la marcha al ralentí	900-1200 min <sup>-1</sup> (900-1200 rpm)	
Postratamiento de gases de escape	Recirculación de gases de escape + Catalizador de oxidación de diésel + Filtro de partículas diésel	
Los valores de las emisiones cumplen con	UE Nivel V EPA Fase 4	

1) Los datos de potencia pueden variar +/- 5 %. Los valores indicados son válidos a una temperatura ambiente de 25 °C y a 500 m sobre el nivel del mar.

2) La función ECO regula el número de revoluciones del motor diésel en función de la potencia necesaria.

### 11.6.2 Tabla de mezcla

Temperatura exterior <sup>1)</sup>	Agua destilada	Agente refrigerante <sup>2)</sup>
hasta °C (°F)	% en col.	% en col.
-30 (-22)	50	50

1) Incluso con temperaturas exteriores superiores se deberá elegir una proporción de mezcla de 1:1 para garantizar la protección contra la corrosión, la cavitación y las incrustaciones.

2) El agente refrigerante no debe mezclarse con otros.

## 11.7 Sistema de transmisión

### TD 2,2

Bomba de tracción	
Modelo	Bomba de pistón axial, regulable de forma continua, mando electrónico
Flujo de aceite	123,2 l/min (32,6 gal/min)
Presión de servicio máx.	500 bares (7,252 psi)

Bomba de alimentación	
Modelo	Bomba de engranajes
Caudal	11,6 cm <sup>3</sup> (0.7 in <sup>3</sup> )
Flujo de aceite	25,5 l/min (6,7 gal/min)
Presión de servicio mín.	25 bares (363 psi)
Presión de servicio máx.	29 bares (421 psi)

<b>Motor de tracción</b>	
Modelo	Motor de disco inclinado con descarga variable, regulación electrónica
Desplazamiento máx.	126,4 cm <sup>3</sup> (7.7 in <sup>3</sup> )

### TD 2,9

<b>Bomba de tracción</b>	
Modelo	Bomba de pistón axial, regulable de forma continua, mando electrónico
Flujo de aceite	123,2 l/min (32,6 gal/min)
Presión de servicio máx.	500 bares (7,252 psi)

<b>Bomba de alimentación</b>	
Modelo	Bomba de engranajes
Caudal	11,6 cm <sup>3</sup> (0.7 in <sup>3</sup> )
Flujo de aceite	25,5 l/min (6,7 gal/min)
Presión de servicio mín.	25 bares (363 psi)
Presión de servicio máx.	29 bares (421 psi)

<b>Motor de tracción</b>	
Modelo	Motor de disco inclinado con descarga variable, regulación electrónica
Desplazamiento máx.	126,4 cm <sup>3</sup> (7.7 in <sup>3</sup> )

## 11.8 Frenar

### DW60 (TD2.2)

<b>Freno de servicio</b>		
Modelo	Freno con aletas de varios discos en baño de aceite que actúa sobre el eje delantero	
Lugar de montaje	Carcasa central del eje delantero	
Efecto	Ruedas traseras	Indirecto a través de cardán
	Ruedas delanteras	Directo
Accionamiento	Freno positivo, mecánico	
Freno auxiliar	Circuito intacto del freno de servicio de doble circuito	

<b>Freno de estacionamiento</b>		
Modelo	Freno con aletas de varios discos en baño de aceite que actúa sobre el eje delantero	
Lugar de montaje	Carcasa central del eje delantero	
Efecto	Ruedas traseras	Indirecto a través de cardán
	Ruedas delanteras	Directo
Accionamiento	Freno negativo por medio de fuerza elástica, electrohidráulico	

### DW60/DW90 (TD2.9)

Freno de servicio		
Modelo		Freno con aletas de varios discos en baño de aceite que actúa sobre el eje delantero
Lugar de montaje		Carcasa central del eje delantero
Efecto	Ruedas traseras	Indirecto a través de cardán
	Ruedas delanteras	Directo
Accionamiento		Freno positivo, mecánico
Freno auxiliar		Circuito intacto del freno de servicio de doble circuito

Freno de estacionamiento		
Modelo		Freno con aletas de varios discos en baño de aceite que actúa sobre el eje delantero
Lugar de montaje		Carcasa central del eje delantero
Efecto	Ruedas traseras	Indirecto a través de cardán
	Ruedas delanteras	Directo
Accionamiento		Freno negativo por medio de fuerza elástica, electrohidráulico

## 11.9 Neumáticos

Tipo de neumático		DW60		DW90
Fabricante/marca		Mitas	Mitas	ATG Galaxy
Denominación		Mitas MPT-03 14PR 145G	Mitas MPT-01 14PR 149B	ATG 331
Dimensiones del neumático		405/70-20		41x18LL-22,5
Perfil		Rodadura universal	Rodadura de tractor	Rodadura para césped
Presión de los neumáticos	Eje trasero	2±0,1 bares (29±1,5 psi)		2,5±0,1 bares (36,3±1,5 psi)
	Eje delantero	3,5±0,1 bares (50,8±0,1 psi)		2,8±0,1 bares (40,6±1,5 psi) <sup>1)</sup>
Capacidad de carga	LI/PR	145G/14PR	149B/14PR	14PR
				16PR-163/151A8

1) La presión puede reducirse a 1,8 bares (26,1 psi)

## 11.10 Dirección

	DW60	DW90
Modelo	hidráulica, 2 niveles	
Tipo de dirección	hidráulica	
Alimentación	a través de bomba de engranajes	

Radio de giro	DW60	DW90
Volquete delantero	5125 mm (17'-10")	5750 mm (18'-10")

Radio de giro	DW60	DW90
Volquete giratorio	5125 mm (17'-10")	--

## 11.11 Velocidad máxima

Velocidad máxima	Hacia adelante		Hacia atrás	
	DW60/DW90	DW60 TD2.2/TD2.9	DW90 TD2.9	
Tipo de marcha 1	15 km/h (9.3 mph)	15 km/h (9.3 mph)	10 km/h (6.2 mph)	
Tipo de marcha 2	25 km/h (15.5 mph)			



### Información

Las velocidades mencionadas son velocidades máximas. La velocidad que realmente puede alcanzarse puede ser menor, en función del nivel de carga del vehículo, el modo de marcha, y las condiciones del entorno.



### Información

Observar las regulaciones nacionales y regionales.

## 11.12 Sistema hidráulico

### 11.12.1 Sistema hidráulico de trabajo

#### TD2.2

Modelo de vehículo	DW60
Bomba de engranajes	1
Flujo de aceite	59 l/min (15,6 gal/min)
Presión de servicio (sistema hidráulico de trabajo)	240 bares (3,481 psi)
Radiador de aceite hidráulico	sí
Capacidad del depósito de aceite hidráulico - llenado del sistema	48 litros (12,7 gal)
Capacidad del depósito de aceite hidráulico	64 litros (16,9 gal)

#### TD2.9

Modelo de vehículo	DW60/DW90
Bomba de engranajes	1
Flujo de aceite	59 l/min (15,6 gal/min)
Presión de servicio (sistema hidráulico de trabajo)	240 bares (3,481 psi)
Radiador de aceite hidráulico	sí
Capacidad del depósito de aceite hidráulico - llenado del sistema	48 litros (12,7 gal)
Capacidad del depósito de aceite hidráulico	64 litros (16,9 gal)

## 11.13 Emisiones

### 11.13.1 Emisiones de gases de escape

DW60/DW90	
Postratamiento de gases de escape	Recirculación de gases de escape + catalizador de oxidación de diésel + filtro de partículas diésel
Valores de los gases de escape correspondientes	Fase V de la UE Fase 4 de EE. UU.

### 11.13.2 Emisiones sonoras

Nivel de potencia acústica	
Medición LwA <sup>1)</sup>	101 dB(A)
LwA garantizado <sup>1)</sup>	101 dB(A)

1) Conforme a la norma ISO 6395 (Directivas CE 2000/14/CE y 2005/88/CE)



#### Información

Se asfaltó la superficie del lugar de medición.

### 11.13.3 Vibraciones

Vibraciones <sup>1)</sup>	
Valor de aceleración efectivo de las extremidades superiores del cuerpo (vibraciones mano-brazo)	Valor de acción < 2,5 m/s <sup>2</sup>
Valor de aceleración efectivo del cuerpo (Vibraciones de cuerpo entero)	Valor de acción < 0,5 m/s <sup>2</sup>

1) Incertidumbre de medición según la norma DIN EN 474-1:2014-03

## Índice de palabras clave

### A

Abreviaturas .....	10
Abrir y cerrar la puerta con llave .....	68
Adhesivo de programa de mantenimiento .....	155
Adhesivo informativo .....	54
Adhesivos .....	47
Agente refrigerante	
Tabla de mezcla .....	218
Ajustar el cinturón de seguridad .....	73
Aspiración de aire .....	184
Ayudas visuales .....	74

### B

Batería .....	182
Bloquear y desbloquear la puerta de la cabina .....	69
Bloquear y desbloquear puerta .....	69

### C

Cables de arranque .....	103
Caja de fusibles .....	153, 212
Capó .....	149
Carga con grúa .....	141
Carga del vehículo .....	137
Compartimento de la batería .....	152
Componentes eléctricos .....	211
Contacto .....	98
Controlar/cambiar el filtro de aire de cabina .....	194
Cubierta de mantenimiento .....	151

### D

Daños en el sistema hidráulico .....	162
Datos técnicos	
Sistema eléctrico .....	211
Descenso de emergencia .....	129
Detención transitoria .....	203
Distancia al suelo .....	210

### E

Emisiones sonoras .....	222
Especificación del combustible .....	165
Especificación del combustible diésel .....	161, 166
Estacionar el vehículo .....	113
Estructuras de protección .....	78
Extintor .....	82

### F

Fallas de funcionamiento .....	199
Fallas del motor diésel .....	200
Fallas operativas, motor diésel .....	202
Filtro de partículas diésel .....	189
Estados de carga .....	191
Funcionamiento a carga reducida .....	91, 92
Fusibles/relés .....	212

### G

Garantía y responsabilidad .....	13
Glosario .....	12

### I

Iluminación .....	116, 216
Indicaciones antes de la puesta en marcha .....	92
Indicaciones sobre la operación con aceite hidráulico biodegradable .....	160
Información sobre el manual de instrucciones .....	8
Instrucciones de seguridad	
Símbolos .....	19
Interruptor de la batería .....	105

### L

Lubricar	
Preparaciones .....	174

### M

Mantenimiento, sistema eléctrico .....	181
Monitor de cámara .....	91

### N

Nueva puesta en marcha .....	204
Número de serie de la cabina .....	50

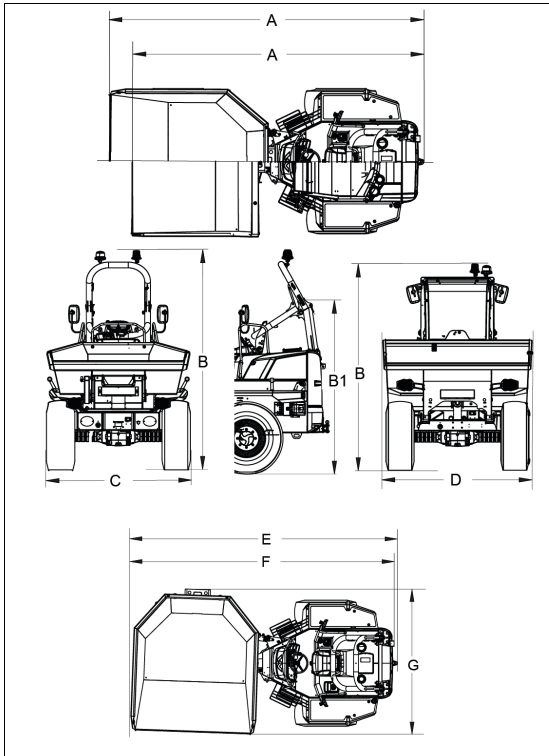
### O

Operación cerca de la costa .....	18
-----------------------------------	----

<b>P</b>		<b>Z</b>	
Pantalla .....	83	Zona de riesgo .....	15
Monitor de cámara .....	90		
Parar el motor .....	99, 100		
Peso			
Peso de carga .....	210		
Placas de identificación .....	47		
Poner en marcha y parar el motor .....	99		
Postratamiento de gases de escape .....	188		
Niveles de escalada .....	191		
Regeneración con el vehículo detenido .....	192		
Primera puesta en marcha y tiempo de entrada ...	97		
Programa de mantenimiento .....	157		
Puesta en marcha del motor			
Sistema auxiliar para la puesta en marcha ....	101		
<b>R</b>			
Radiador .....	151		
Recarga de aceite hidráulico .....	164		
Regeneración .....	188		
Rellenar el aceite del motor .....	170		
Requisitos, personal operario .....	93		
<b>S</b>			
Símbolos			
Instrucciones de seguridad .....	19		
Síntesis, luces de control .....	83		
Sistema auxiliar para la puesta en marcha			
.....	102, 103, 181		
Sistema de climatización .....	154, 194		
Sistema eléctrico .....	181		
Fusibles/relés .....	212		
Subir y bajar .....	68		
<b>T</b>			
Temperaturas de funcionamiento .....	18		
Tipos de aceite hidráulico .....	160		
Trabajo de limpieza y de cuidado .....	178		
Trabajos de preparación para poner en marcha el			
motor .....	98		
Transporte .....	144		
<b>V</b>			
Ventilación .....	194		
Vibraciones .....	222		
Volquete			
Elevar y bajar .....	126		
Girar .....	127		
Volquete delantero .....	126		
Volquete giratorio .....	127		


**Information**

El documento de carga describe algunos ajustes básicos y funciones del vehículo. El manual de instrucciones del vehículo contiene otras instrucciones de seguridad importantes. Antes de la puesta en marcha del vehículo, el operador debe familiarizarse con todas las instrucciones e indicaciones y seguirlas. Antes de la puesta en marcha del vehículo se debe leer el manual de instrucciones del vehículo completo.



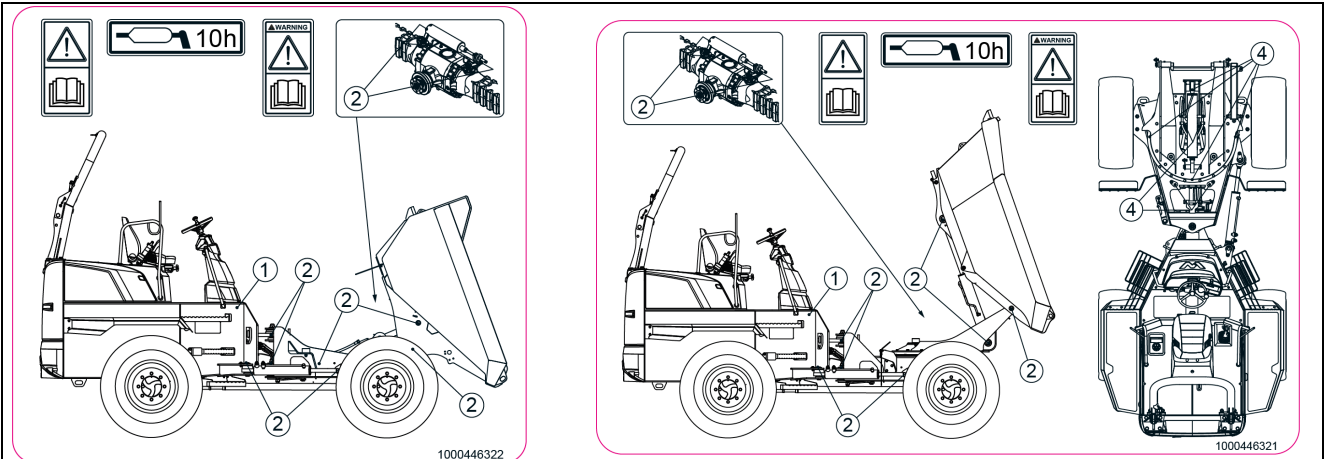
Peso (kg/lbs)			
Vehículo con Volquete delantero, ROPS	DW60 TD 2.2	DW60 TD 2.9	DW90 TD 2.9
Peso de transporte <sup>1</sup>	3874 (8,541)	3919 (8,639)	4478 (9,827)
Peso operativo <sup>2</sup>	4018 (8,858)	4064 (8,960)	4623 (10,192)
Vehículo con Volquete delantero, cabina	DW60 TD 2.2	DW60 TD 2.9	DW90 TD 2.9
Peso de transporte <sup>1</sup>	--	4222 (9,308)	4800 (10,582)
Peso operativo <sup>2</sup>	--	4367 (9,628)	4944 (10,900)
Vehículo con Volquete giratorio <sup>3</sup> , ROPS	DW60 TD 2.2	DW60 TD 2.9	DW90 TD 2.9
Peso de transporte <sup>1</sup>	4118 (9,079)	4164 (9,180)	--
Peso operativo <sup>2</sup>	4263 (9,398)	4309 (9,500)	--
Vehículo con Volquete giratorio <sup>3</sup> , cabina	DW60 TD 2.2	DW60 TD 2.9	DW90 TD 2.9
Peso de transporte <sup>1</sup>	--	4467 (9,848)	--
Peso operativo <sup>2</sup>	--	4611 (10,166)	--

1. Peso de transporte: Vehículo + depósito de combustible 10 % lleno.
2. Peso operativo: Vehículo + depósito de combustible lleno + operario (75 kg/165 lbs).
3. Los datos resultan aplicables para volquete giratorio y volquete giratorio corto.

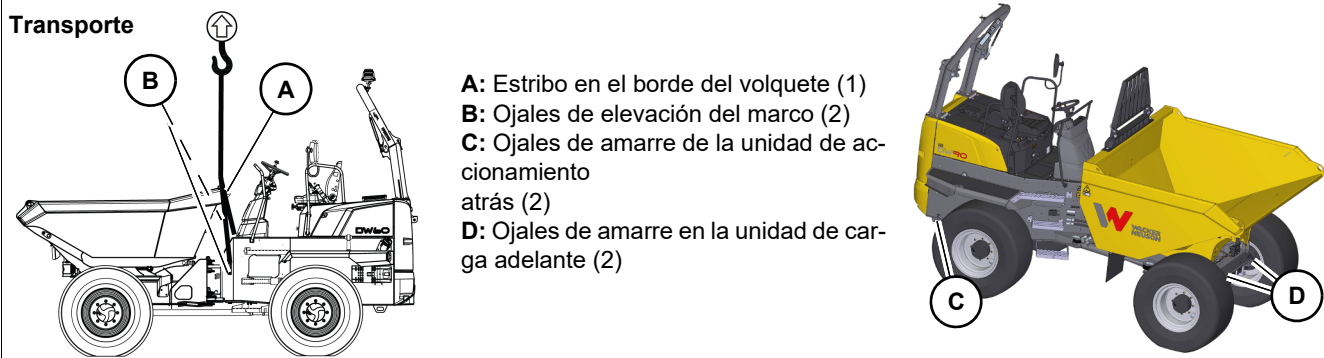
Dimensiones mm (in/ft-in)								
	DW60 Volquete delantero		DW90 Volquete delantero		DW60 Volquete giratorio		DW60 Volquete giratorio corto	
	Cabina	Rops	Cabina	Rops	Cabina	Rops	Cabina	Rops
<b>A</b>	4554 (15'-0")		4729 (15'-7")		4807 (16'-0")		4744 (15'-7")	
<b>B</b>	3203 (10'-6")	3386 (11'-2")	3230 (10'-7")	3413 (11'-2")	3203 (10'-6")	3386 (11'-2")	3203 (10'-6")	3386 (11'-2")
<b>B1</b>	--	2591 (8'-6")	--	2618 (8'-7")	--	2591 (8'-6")	--	2591 (8'-6")
<b>C</b>	2195 (86) <sup>1</sup> 2230 (88) <sup>2</sup> 2335 (92) <sup>3</sup>		2420 (95)		2195 (86) <sup>1</sup> 2230 (88) <sup>2</sup> 2335 (92) <sup>3</sup>		2195 (86) <sup>1</sup> 2230 (88) <sup>2</sup> 2335 (92) <sup>3</sup>	
<b>D</b>	2328 (92)		2486 (98)		2218 (87)		2218 (87)	
<b>E</b>	--	--	--	--	4720 (15'-6")		4720 (15'-6")	
<b>F</b>	--	--	--	--	4661 (15'-4")		4661 (15'-4")	
<b>G</b>	--	--	--	--	2574 (8'-6")		2511 (99)	

1. Neumáticos: Mitas MPT-03
2. Neumáticos: Mitas MPT-01
3. Neumáticos: ATG Galaxy Turf Special

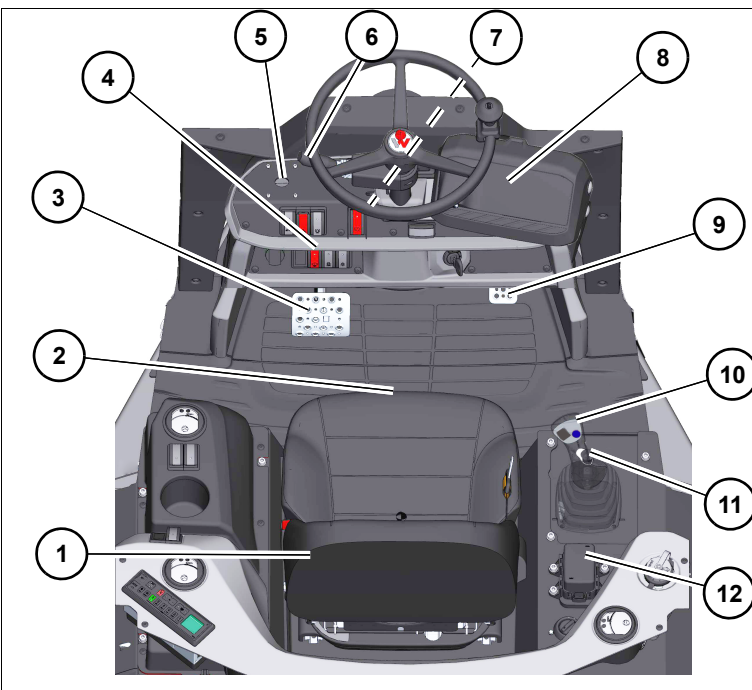
Puntos de lubricación lubricar diariamente



Transporte



Vista general del mando



Elementos de mando	
1	Asiento
2	Caja para documentos (en el vehículo con barra antivuelco: detrás del asiento)
3	Freno de servicio
4	Paneles de conmutadores superiores/ inferiores
5	Enchufe de 12 V
6	Palanca multifunción
7	Freno de estacionamiento
8	Pantalla
9	Pedal de aceleración
10	Palanca de mando
11	Palanca de bloqueo del sistema hidráulico de trabajo
12	Caja de fusibles de la cabina

**i** Information

El motor debe ponerse en marcha únicamente con el pedal de freno accionado.





**WACKER  
NEUSON**  
*all it takes!*

**Wacker Neuson Linz GmbH**  
Flughafenstraße 7  
A-4063 Hörsching

Tel.: +43 7221 63000  
EMail: [office.linz@wackerneuson.com](mailto:office.linz@wackerneuson.com)  
[www.wackerneuson.com](http://www.wackerneuson.com)

Número de material: 1000459138  
Idioma: [es]