

INTRODUCCION

- El presente manual debe ser considerado como parte integrante de la máquina y deberá ser incluido en el acto de venta.
- Esta publicación ni parte de ella, podrá ser reproducida sin autorización de CONHERSA.
- La información aquí recogida se basa en datos disponibles en el momento de la publicación. CONHERSA se reserva el derecho a efectuar modificaciones en cualquier momento y sin previo aviso.

INSTRUCCIONES DE USO

- No sobrecargar la transpaleta por encima de su capacidad.
- No cargar las horquillas unilateralmente.
- Distribuir la carga en ambas horquillas.
- No utilizar la transpaleta en pendientes pronunciadas.
- No levantar solo con las puntas de las horquillas.

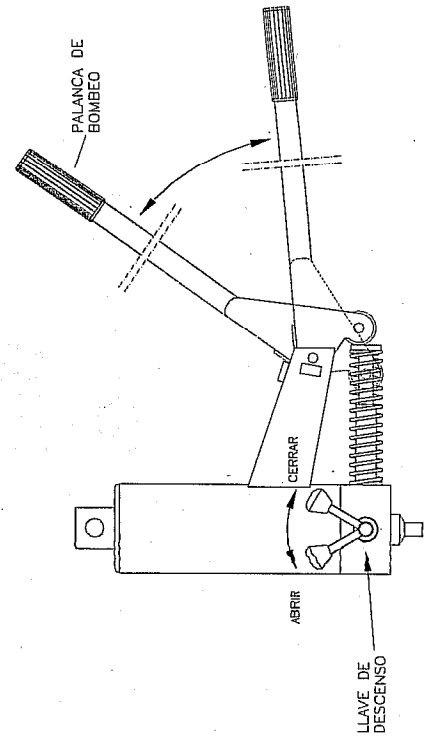
MANTENIMIENTO

- Controlar periódicamente el nivel de aceite hidráulico.
- Utilizar aceite hidráulico con una viscosidad 20-22.
- Para rellenar el depósito de aceite bajar totalmente las horquillas, quitar el tapón de goma, echar aceite hasta la parte inferior del agujero del tapón y volver a colocar el tapón.

FUNCIONAMIENTO

ELEVACION:-CERRAR LA LLAVE DE DESCENSO
-ACCIONAR LA PALANCA DE BOMBEO

DESCENSO:-ABRIR LA LLAVE DE DESCENSO



CARACTERISTICAS TECNICAS

